



HZ KONTEJNERY

Technická specifikace HZ KONTEJNERY řada BASIC

www.hz-containers.com

Technická specifikace HZ KONTEJNERY řada BASIC

Obsah

1. Všeobecně	2
1.1. Rozměry (mm)	2
1.2. Zkratky	2
1.3. Standartní provedení	2
1.4. Užitečná zatížení	3
1.5. Základy statistických výpočtů	3
2. Kontejnerová konstrukce	4
2.1. Rámová konstrukce	4
2.2. Podlaha	4
2.3. Střecha	5
2.4. Stěnové elementy	5
2.5. Dveře	5
2.6. Okno	5
3. Elektroinstalační panel	6
3.1. Popis elektricky (symboly)	8
4. Ostatní	8
4.1. Doprava	8
4.2. Manipulace	8
4.3. Výstavba / montáž / statika / údržba	9
4.4. Lakování	10
4.5. Všeobecný základový plán	11

1. Všeobecně

Následující popis se vztahuje na provedení a výbavu nových kancelářských kontejnerů.

Vnější rozměry našich kontejnerů odpovídají normě ISO a disponují tak mnoha výhodami tohoto systému. Skládají se ze stabilní rámové konstrukce s vyměnitelnými stěnovými prvky.

1.1. Rozměry (mm)

Typ	Vnější			Vnitřní			Hmotnost (přibližná hodnota)
	Délka	Šířka	Výška	Délka	Šířka	Výška	
20'	6.055	2.435	2.591	5.915	2.295	2.340	1.600 kg

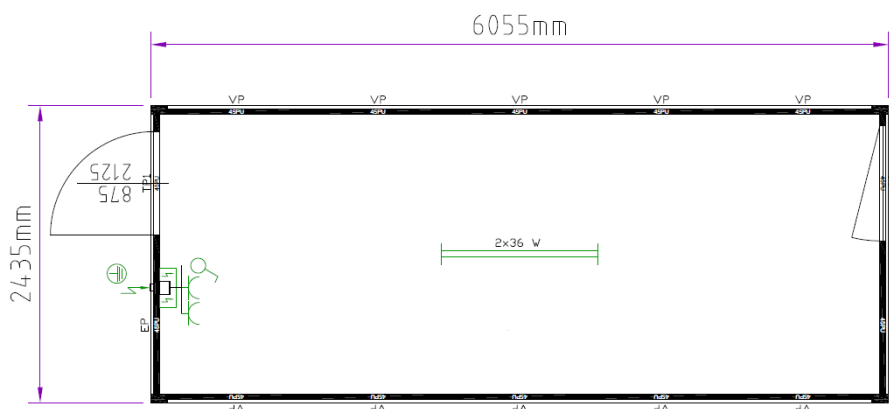
1.2. Zkratky

Následující zkratky jsou použity v dokumentu:

Minerální vlna	MW
Polyuretan	PU
Polystyren	PS
Vnitřní výška	RIH
Kontejnerová vnější výš	CAH
Transpack (kontejner složený v balíku)	TP

1.3. Standartní provedení

Kancelářský kontejner 20'



1.4. Užitečná zatížení

Zatížení podlahy:

Přízemí: Nejvyšší přípustné užité zatížení 2,0 kN/m² (200 kg/m²)

Patra: Nejvyšší přípustné užité zatížení 1,5 kN/m² (150 kg/m²)

Charakteristické zatížení

sněhem na zemi: U max. 2-poschodové instalace $s_k = 1,50 \text{ kN/m}^2$ (150 kg/m²)

*Součinitel tvaru $\mu = 0,8$ ($s = \mu_1 * s_k = 1,2 \text{ kN/m}^2$ (120 kg/m²))*

U 3-poschodové sestavy $s_k = 1,25 \text{ kN/m}^2$ (125 kg/m²)

*Součinitel tvaru $\mu = 0,8$ ($s = \mu_1 * s_k = 1,0 \text{ kN/m}^2$ (100 kg/m²))*

Zatížení tlakem větru v_b : U max. 2-poschodové instalace

$v_b = 27 \text{ m/s}$, [97,2 km/h] kategorie území III

U 3-poschodové sestavy

$v_b = 25 \text{ m/s}$, [90 km/h] kategorie území III

Při rychlosti větru nad 27 m/s [97,2 km/h] je nutné dodatečně zabezpečit kontejnery (zakotvení, sešroubování, atd.). Taková opatření je třeba nechat vypočítat odpovídajícími odborníky s ohledem na místní normy a skutečnosti.

1.5. Základy statistických výpočtů

Strana působení:

EN 1990 (Euro kód 0; základy)

EN 1991-1-3 (Euro kód 1; sníh)

EN 1991-1-4 (Euro kód 1; vítr)

Strana odporu:

EN 1993-1-1 (Euro kód 3; ocel)

EN 1995-1-1 (Euro kód 5; dřevo)

Národní dokumenty pro použití a další speciální případy zatížení (např. zabezpečení při zemětřesení) nejsou explicitně zohledněny a je nutno je vyžádat zvlášť!

2. Kontejnerová konstrukce

2.1. Rámová konstrukce

	Kontejner
Podlahový rám	ze za studena válcovaných, svařovaných ocelových profilů, 4 rohy kontejneru svařené
Obvodový podlahový nosník	3 mm
Příčný podlahový nosník	z Ω profilů, s = 2,5 mm
Kapsy pro vysokozdvizný vozík	2 kapsy pro vysokozdvizný vozík na podélné straně
	světlý rozměr tašky pro vysokozdvizný vozík: 352 x 85 mm
	středová rozteč kapes pro vysokozdvizný vozík: 2.050 mm / volitelné 950 mm
Rohové sloupy	ze za studena válcovaných, svařovaných ocelových profilů, sešroubovaných s podlahovým a střešním rámem
	4 mm
Střešní rám	ze za studena válcovaných, svařovaných ocelových profilů, 4 rohy kontejneru svařené
Podélný střešní nosník	3 mm
Čelní střešní nosník	2,5 mm
Střešní příčnický ze dřeva	---
Krytí	pozinkovaný ocelový plech s dvojitým přehybem, tloušťka 0,60 mm

2.2. Podlaha

Tepelná izolace:

Izolační materiál: **Polyuretan (PU) nebo PU/PS**
Reakce na oheň E podle EN 13501-1

nebo

MW

Chování při požáru A1 (nehořlavé) dle EN 13501-1

Tloušťka izolace: 60 mm

Podlahový rám: Lakovaný plech, tloušťka 0,60 mm

Podlaha:

Podlahová deska: **Dřevotřísková deska** - tloušťka 22 mm
E1 v souladu s EN 312:2003,
Chování při požáru D-s2, d0, resp. D_{fl}-s1 dle EN 13501-1

Podlahová krytina: **Plastová podlahová krytina svařovaná v pásech** – tloušťka 1,5 mm
Imperial Classic, klasifikace třídy užívání 23/31
Klasifikace požární odolnosti B_{fl}-s1 podle normy EN 13501-1
Protiskluzová úprava R9

2.3. Střecha

Tepelná izolace:

Izolační materiál: **MW**

Chování při požáru A1 (nehořlavé) dle EN 13501-1

Tloušťka izolace: 100 mm

Stropní obložení:

Potažená dřevotřísková deska

Tloušťka 10 mm, dekor: bílý

E1 v souladu s EN 312:2003

Klasifikace požární odolnosti D-s2 podle normy EN 13501-1

2.4. Stěnové elementy

Tloušťka stěny 45 mm

Vnější nátěr: světle šedá, podobná odstínu RAL 7035

Vnitřní nátěr: bílá (podobná odstínu RAL 9010)

Dostupné elementy:

Plné, dveřní a okenní panely, panel s elektroinstalcí

Vnější obložení:

Profilovaný pozinkovaný a lakovaný plech
(tloušťka 0,4 mm)

Izolační materiál: **PU**

Tloušťka izolace: 45 mm

Vnitřní obložení:

Pozinkovaný a lakovaný plech
(tloušťka 0,5 mm)

2.5. Dveře

- pravé zavěšení
- otevírání směrem ven
- ocelová zárubeň s celoobvodovým třístranným těsněním
- křídlo dveří z oboustranně pozinkovaných a lakovaných plechů
- s polystyrenovou výplní o tloušťce 40 mm

Rozměry: *Rozměr stavebního otvoru:*
875 x 2.125 mm

Světlý rozměr:
811 x 2.065 mm

2.6. Okno

Provedení kancelářského okna:

- plastový rám se zasklením
barva bílá
- jednoruční kování s výklopnou funkcí

Standartní okna:	<i>Varianty oken:</i>	<i>Vnější rozměr</i>
	kancelářské okna	945 x 1.200 mm 4 / 16 / 4 mm dvojskla

Okenní parapet
(svíslá vzdálenost mezi podlahou a horní částí
spodního profilu rámu okna):

kancelářské okna
(CAH 2.591mm)

870 mm

3. Elektroinstalační panel

Provedení: montáž na omítku, ochranné krytí IP20
Zásuvky v souladu s národními normami (VDE, IT, FR, CH)

Technické údaje

	VDE / IT	FR	CH
Přípojka:	zvenku je předběžně nainstalován kabel H07RN-F (3x6 mm ²) přes rozvodnou krabici, (která se namontuje zvlášť až při uvádění do provozu)		
Napětí:	230V / 3-pólové		
Frekvence:	50 Hz		
Chránění:	ochranný jistič FI, 63 A/0,03 A, 2-pólový (230 V) Typ A		
Rozvodová skříň:	rozvodová skříň AP, jednořadá (pro montáž na stěnu)		
Kabel:	HO5VV - F	RO2V	HO5VV - F
Elektrické obvody:	světlo:	jistič LS*, 10 A, 2-pólové, 3x1,5 mm ² , Ik<10 kA	
	zásuvky	jistič LS *, 13 A, 2-pólové 3x2,5mm ² Ik<10 kA	jistič LS *, 10 A, 2-pólové 3x2,5mm ² Ik<10 kA
Zásuvka:	2 ks jednoduchých zásuvek		
Osvětlení:	světelné spínače		
	1 ks svítidlo s krytem a dvěmi zářivkovými trubiciemi 2 x 36 W		

* vypínací charakteristika C

Uzemnění

- Po zabudování elektroinstalačního panelu dodavatelem stavby musí kvalifikovaný elektrikář správným způsobem provést vodivé připojení svorkovnice PE v rozvaděči pomocí kabelu PE 1x6 mm², který je součástí dodávky, k nejbližší zemnicí tyči, umístěné uvnitř střešního rámu (utahovací moment 10-15 Nm).
- Univerzálně použitelná zemnicí svorka:
- Na obou čelních stranách v podlahovém rámu je připraven v každém rohu otvor o Ø 9,4 mm pro upevnění zemnicí svorky.
- Montáž zemnicí svorky se provádí šroubem M10 se samořezným závitem (utahovací moment 10-15 Nm). Šroub lze znovu použít až 40x. Vhodné umístění šroubu je stanoveno již při výrobě kontejneru.
- Zemnicí kolík a křížová svorka budou přiloženy ke kontejneru. Montáž provede zákazník přímo na místě.

- Ochranné uzemnění kontejneru přebírá zákazník v místě instalace.
 - Účinnost uzemnění kontejneru, použití šroubu a předepsaného utahovacího momentu, měření elektrického zemního odporu resp. odporu zemní smyčky musí provést a potvrdit revizní technik elektro v rámci revize elektrického zařízení před uvedením do provozu.
- Ochrana proti blesku a přepětí
- Je nutno dbát na opatření vyžadovaná pro místo instalace a citlivost přístrojů, které budou v kontejneru v provozu, s ohledem na vnější a vnitřní ochranu proti blesku (uzemňovací opatření, ochranná zařízení proti přepětí) a v případě potřeby je zrealizovat.
- Kabelový rozvod:
- Elektroinstalační panel s hotovou kabeláží
- Bezpečnostní upozornění: Pokyny pro instalaci, uvedení do provozu, užívání a údržbu elektrické instalace jsou vloženy do rozvodné skříně a musí být na ně brán zřetel!

Před připojením k nízkonapěťové síti všechny spotřebiče vypněte a uzemněte kontejner (u zemního přívodu a propojení přeměťte přechodový odpor a stálost napětí).
Pozor: Přívodní kabelové vodiče jsou dimenzovány na maximální jmenovitý proud 32 A. Vodiče nejsou jistěny jistícím prvkem proti překročení hodnoty jmenovitého proudu. Připojení kontejneru na externí napájecí zdroj musí provést příslušná odborná firma.

Před prvním uvedením kontejneru do provozu je třeba, aby oprávněná firma zkontrolovala účinnost opatření ochrany.


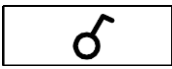

Pozor:

Čištění vysokotlakovým čističem je ZAKÁZÁNO.

Elektrické vybavení kontejneru nesmí být v žádném případě čištěno přímým proudem vody.

- Pokud jsou použity kontejnery v oblastech se zvýšenou bleskovou aktivitou, musí být provedena opatření podle norem v dané zemi, aby bylo zabráněno přepětí
- Jsou-li používány stroje s vysokými náběhovými proudovými spičkami (viz. návod k použití jednotlivých přístrojů) musí být použity odpovídající prodouvé chrániče/ jističe.
- Elektrické vybavení kontejnerů je určeno pro minimální vibrační zatížení. Při vyšším zatížení musí být v souladu s technickými předpisy příslušné země zavedena odpovídající technická opatření (např. kontroly zásuvných a šroubovacích kontaktů).
- Pokud budou buňky používány v oblastech s vyšším nebezpečím výskytu zemětřesení, musí být provedena opatření v souladu s normami, platnými v dané zemi a odpovídajícím způsobem musí být přizpůsobeno i vybavení kontejneru.
- Kontejnery musí být jistěny proti termickému přetížení pojistky typu gL nebo gG, max. $I_n=32A$.

3.1. Popis elektricky (symboly)

	osvětlení obecně		spínač osvětlení jednoduchý
	zásuvka, jednoduchá		

4. Ostatní

4.1. Doprava

Kontejnery je třeba přepravovat na k tomu vhodných kamionech. Při tom musejí být dodrženy místní předpisy upravující zajištění nákladu.

Kontejnery nejsou způsobilé pro přepravu po železnici. Kontejnery musejí být přepravovány prázdné.

Kancelářské kontejnery dodáváme i v balících (Transpack). Standardní výška balíku 460 mm.

4.2. Manipulace

Je nutno zohlednit následující předpisy pro manipulaci s 20' kontejnery (smontovanými, resp. dodávanými v balících):

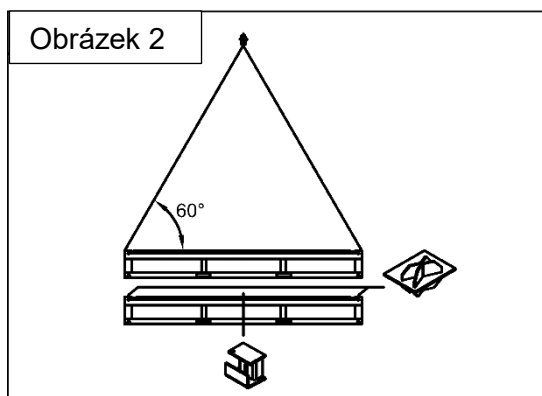
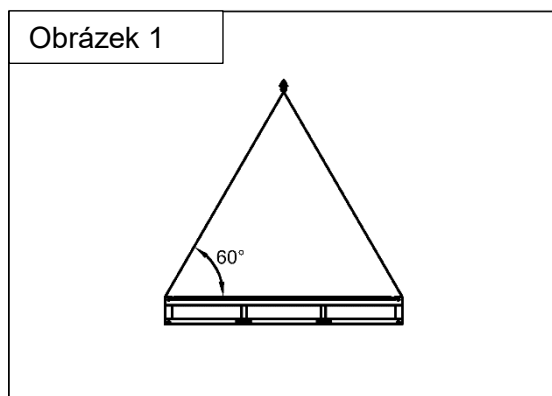
20' kontejnery resp. balíky mohou být zvedány vysokozdvíhým vozíkem (délka vidlí min. 2.450 mm, šířka vidlí min. 200 mm) nebo jeřábem. Lana by měla být připevněna na horní rozích kontejneru. Úhel mezi zvedacím lanem a horizontálou musí činit nejméně 60° (obr. 1). Požadovaná délka lana u 20' kontejneru je nejméně 6,5 m.

Manipulace pomocí zakladače (spreader) není z konstrukčních důvodů možná! Kontejnery nesmějí být při manipulaci naložené.

Pakety (Transpack kontejnery) lze zvedat pouze jednotlivě.

Mezi jednotlivé balíky se musí vsazovat po čtyřech kusech jisticí prvky „stacking cones“ (do rohů kontejneru) a po dvou ks upínacích klínů (na podélné nosníky střechy na každé straně 1 kus) (obr. 2). Na nejsvrchnější paket se nesmí pokládat žádná další zátěž.

Je povoleno stohovat maximálně 6 balíků nad sebou.



4.3. Výstavba / montáž / statika / údržba

Všeobecně:

Každý kontejner musí být usazen na základ připravený ze strany stavby s minimálně 6 dosedacími body (Příloha 1). Rozměry základu je třeba přizpůsobit místním poměrům, normám a hloubce promrznutí se zohledněním jakosti půdy a maximálních zatížení. Nivelizace základů je předpokladem pro správnou montáž a bezvadný stav kontejneru, resp. celé sestavy. Nejsou-li opěrné body vodorovně zarovnané, musejí být podloženy v šířce profilu rámu.

Materiál základu musí umožňovat volný odtok dešťové vody.

U instalace, příp. umístění kontejnerů (zařízení) je třeba respektovat užitečná zatížení a regionální okolnosti (např. zatížení sněhem). Po odstranění přepravních krytů je nutno utěsnit otvory v podlahovém rámu silikonem. Obaly a přepravní kryty je povinen zlikvidovat zákazník.

Možnosti instalace více kontejnerů:

Jednotlivé kontejnery mohou být libovolně a bez omezení výšky místností smontovány buď vedle sebe, za sebou nebo s přihlédnutím k instalačním pokynům a max. užitečné nosnosti také nad sebou.

Pokud budou kontejnery uspořádány nad sebou, je potřeba dodržet minimální velikost konfigurace.:

Dvoupatrové uspořádání	Třípatrové uspořádání
<p>2x1x2</p>	<p>3x1x3</p>

Střecha kontejneru není vhodná na skladování zboží a materiálů.

Montážní návody a pokyny k údržbě vydané společností HZ Kontejnery je nutno dodržovat a budou vám na přání zaslány.

Návody k použití jsou ke kontejneru přiloženy a je nutno se jimi řídit.

Před zahájením prací je třeba vypracovat analýzu nebezpečí podle místních skutečností a platných ustanovení. Před zahájením prací je třeba vypracovat analýzu nebezpečí podle místních skutečností a platných ustanovení. Obzvláště při pracích na střeše kontejneru je třeba provést bezpečnostní opatření zabraňující pádu osob.

Další technické údaje na vyžádání

Zákazník musí dbát na úřední a zákonné povinnosti týkající se skladování, instalace a používání kontejnerů.

Zákazník je povinen ověřit vhodnost kontejnerů, případně příslušenství dodávaného spolu s kontejnerem (např. panelu s elektroinstalací) pro plánovaný účel použití.

Technické změny vyhrazeny.

4.4. Lakování

Stěnové elementy:

Nátěrový systém s vysokou odolností proti povětrnostním vlivům a stárnutí, vhodný pro město a průmyslovou atmosféru.

Tloušťka nátěru podobného odstínu RAL7035 je 25 μm

Rám:

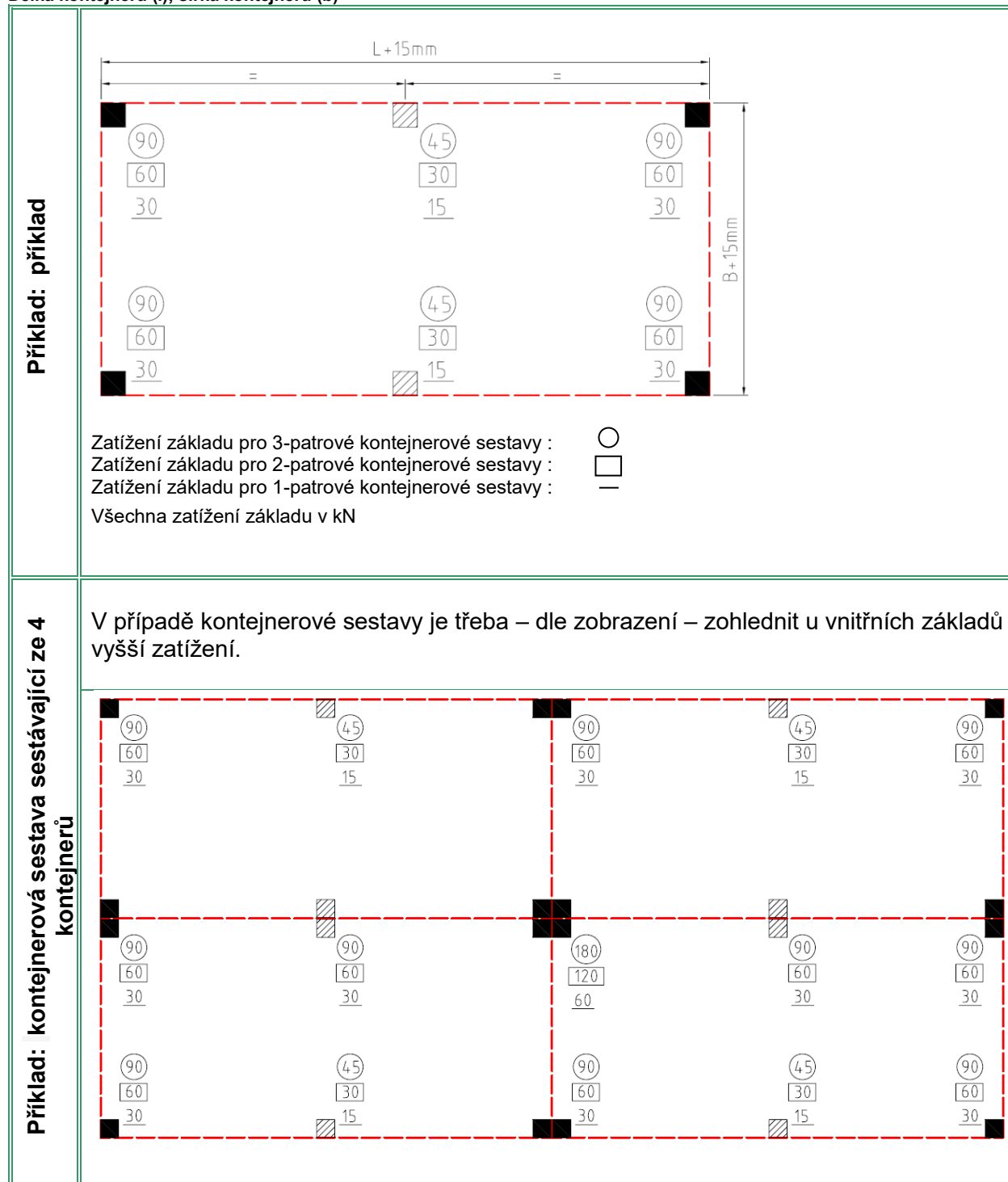
Tloušťka nátěru podobného odstínu RAL9002 je 75-120 μm

Lakování výše uvedených částí se provádí odlišnými technologiemi. Je tak dosaženo barevných odstínů podobných vzorníku RAL. Za odchylky barev od odstínů RAL nepřebíráme žádnou odpovědnost.

4.5. Všeobecný základový plán

Každý kontejner musí být usazen na základ připravený ze strany stavby s minimálně 6 dosedacími body. Nejmenší dosedací plocha základu činí 20 x 20 cm, je třeba ji ale přizpůsobit místním poměrům, normám a zámrazné hloubce se zohledněním jakosti půdy a maximálních zatížení. Příslušná opatření musí provést zákazník.

Délka kontejneru (l); šířka kontejneru (b)



Zbyněk Hubáček

Jednatel společnosti

Mobil: +420 608 830 863

Email: info@hz-containers.com

www.hz-containers.com



HZ KONTEJNERY

HZ KONTEJNERY s.r.o.

Slavníkova 2357/9

CZ-169 00 Praha

IČ: 03975177

DIČ: CZ03975177