



**HZ KONTEJNERY**

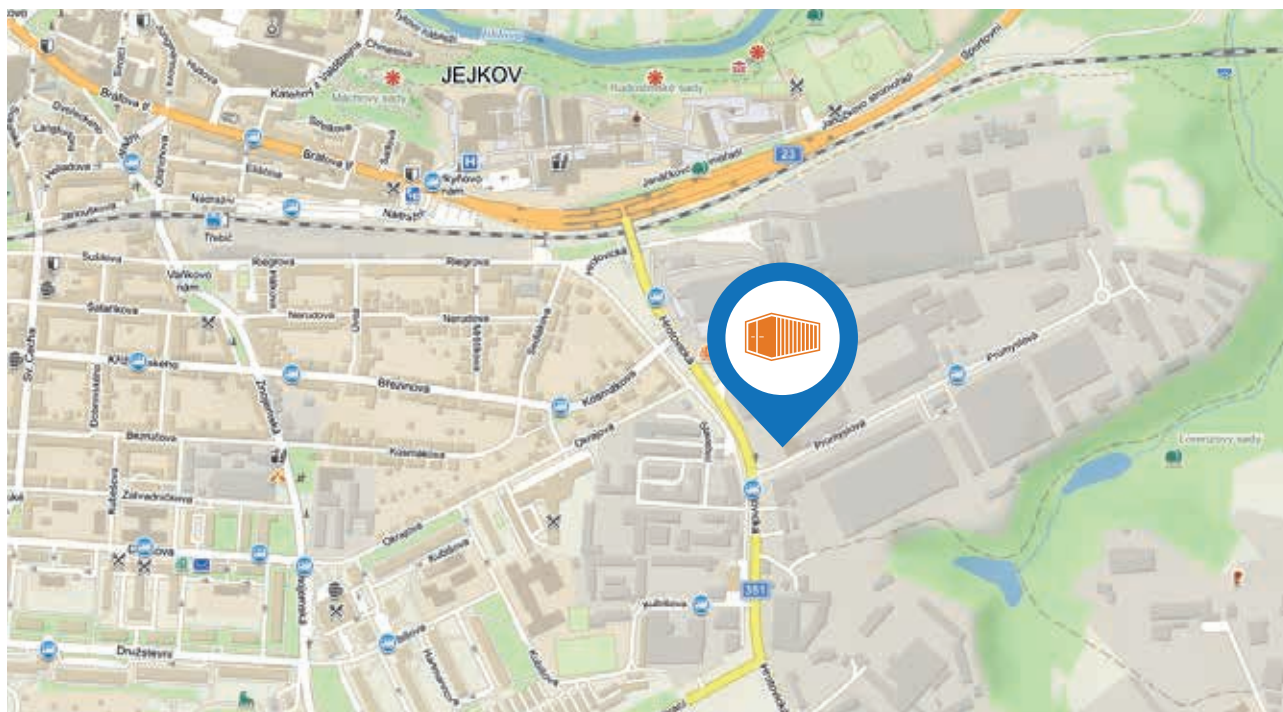
**Náhradní Díly**  
**Container-Parts**

[www.hz-kontejnery.cz](http://www.hz-kontejnery.cz)  
[www.hz-containers.com](http://www.hz-containers.com)

# Kontakt Contact

HZ KONTEJNERY s.r.o  
Slavníkova 2357/9  
169 00 Praha  
Czech Republic

Tel: +420 608 830 863  
e-mail: [info@hz-kontejnery.cz](mailto:info@hz-kontejnery.cz)  
[www.hz-kontejnery.cz](http://www.hz-kontejnery.cz)



# Obsah Content

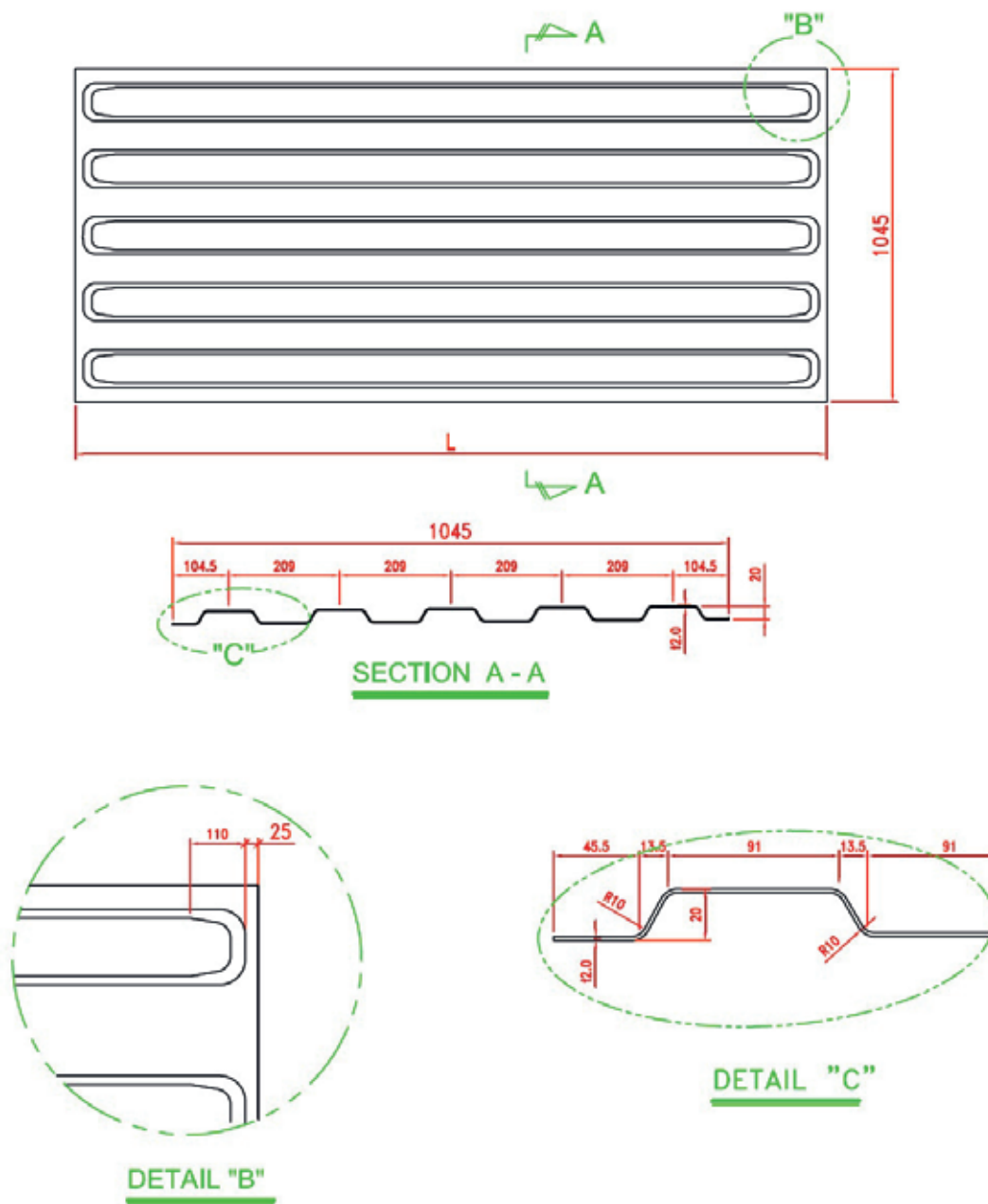
<b>Typy kontejnerů   Container types</b>	<b>Strany   Pages</b>
 Uzavřený   Dry box ..... 5 – 58	
 Otevřený   Open top ..... 60 – 68	
 S plochým rámem   Flatrack ..... 70 – 88	
 Chladírenský   Reefer ..... 90 – 116	

# Uzavřený kontejner Dry Box



# Střešní Panel 5 lemů

## Roof Panel 5 Corr.

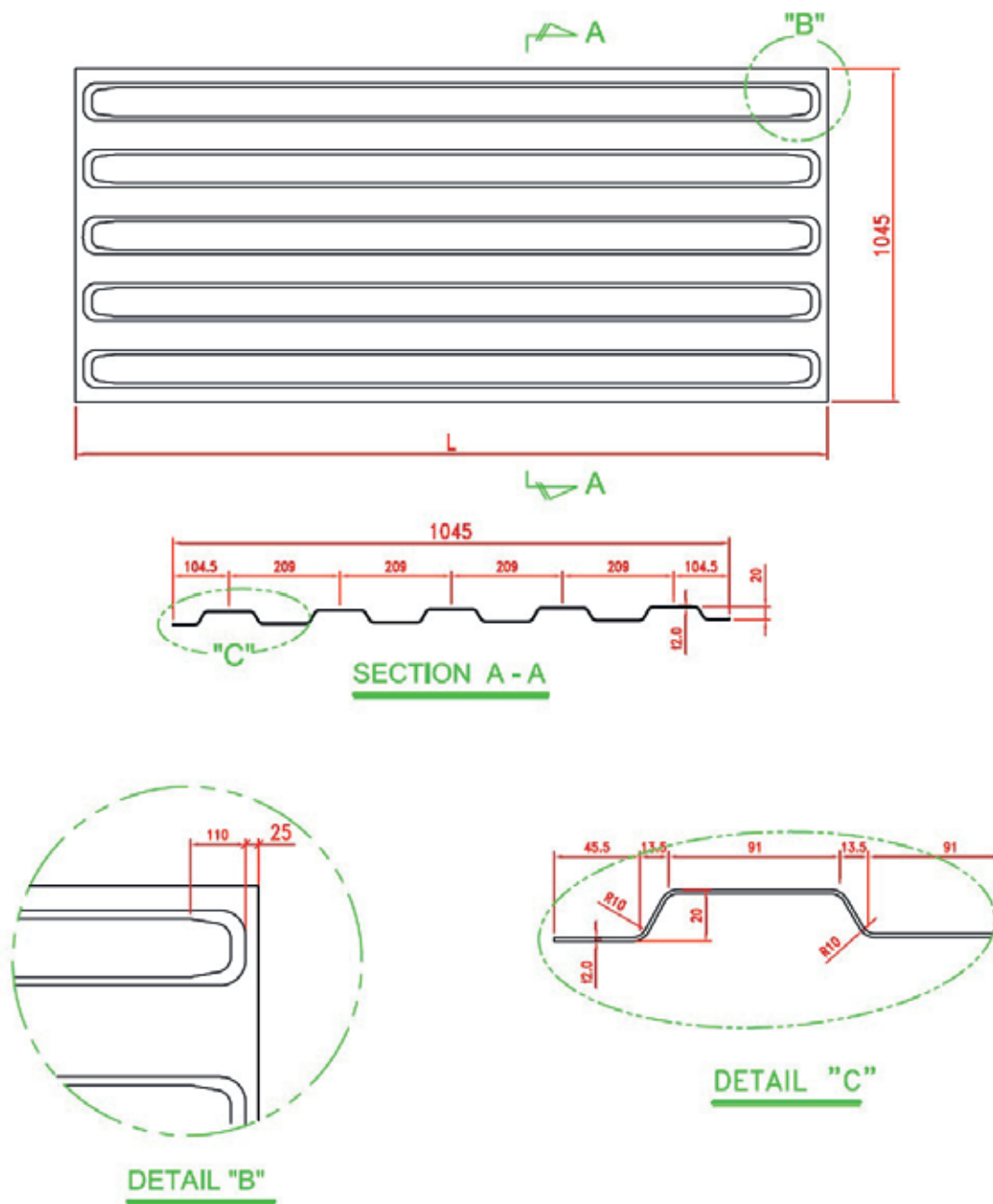


Čeština | English

HZ - Part No.   Artikel	HZ - 000075
Rozměry   Spec	2.0 x 1045 x 2356 mm
Hmotnost   Weight	42,117 KGS
Materiál   Material	CORTEN

# Střešní Panel (Záplatovaný) ¼ - 5 lemů

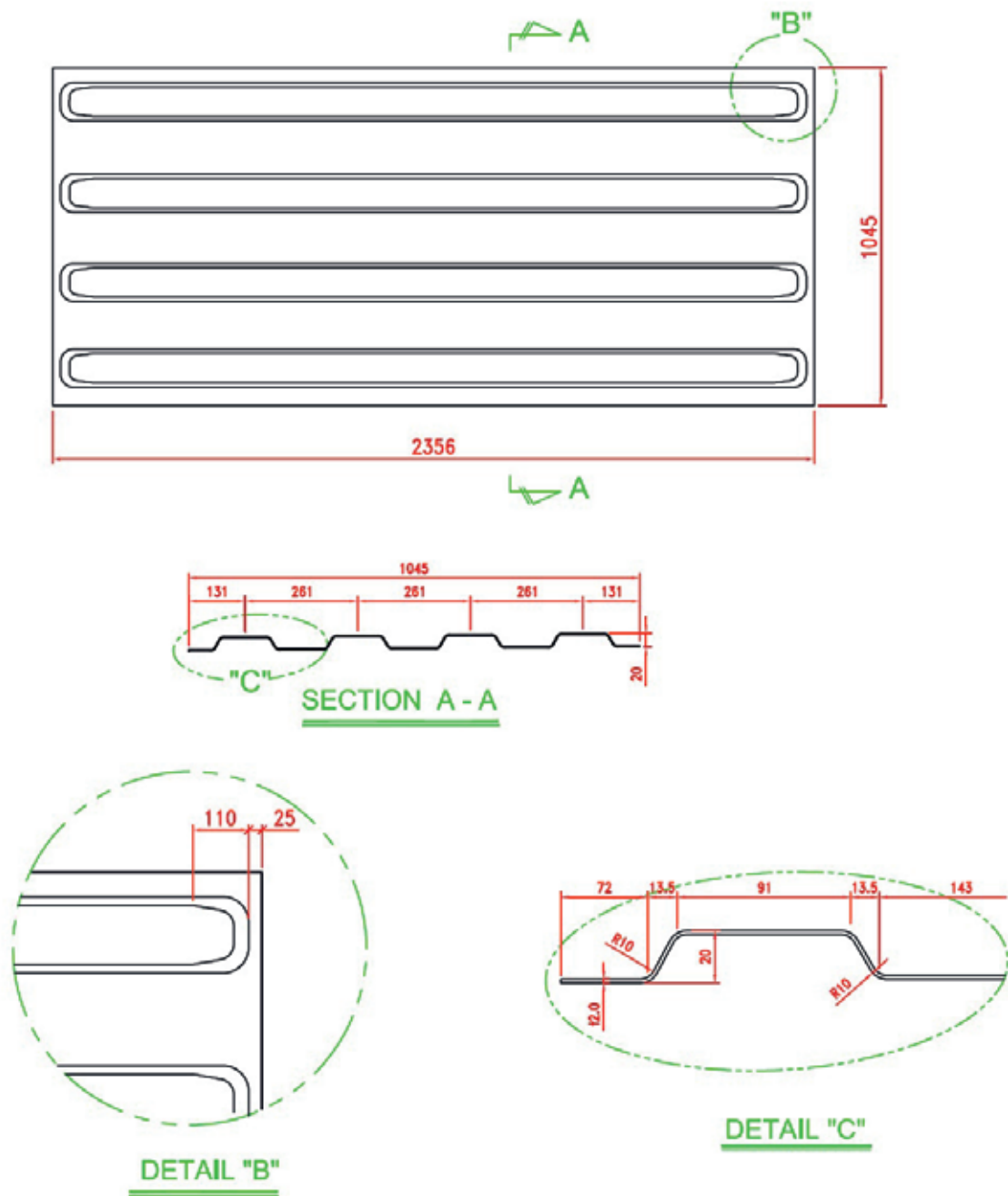
## Roof Panel (Patch) ¼ - 5 Corr.



Čeština | English

HZ - Part No.   Artikel	HZ - 000076
Rozměry   Spec	2.0 x 1045 x 600 mm
Hmotnost   Weight	11,43 KGS
Materiál   Material	CORTEN

# Střešní Panel 4 lemy Roof Panel 4 Corr.

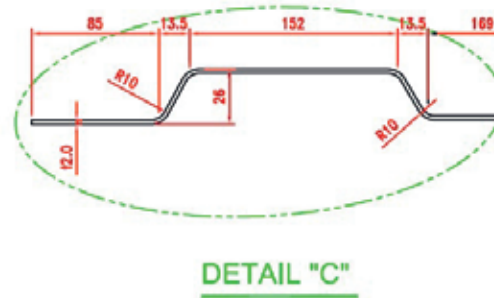
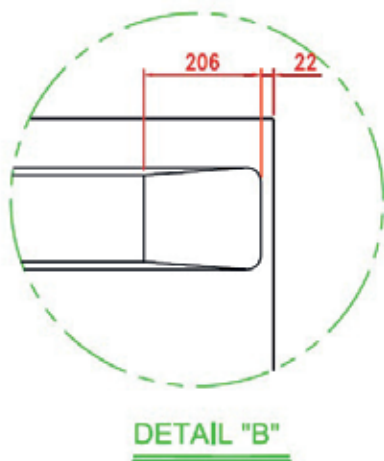
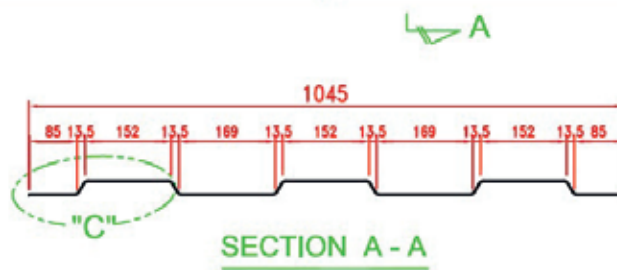


Čeština | English

HZ - Part No.   Artikel	HZ - 005313
Rozměry   Spec	2.0 x 1045 x 2356 mm
Hmotnost   Weight	42,22 KGS
Materiál   Material	CORTEN

# Speciální Střešní Panel 1|1 3 lemy

## Roof Panel Spezial 1|1 3 Corr.



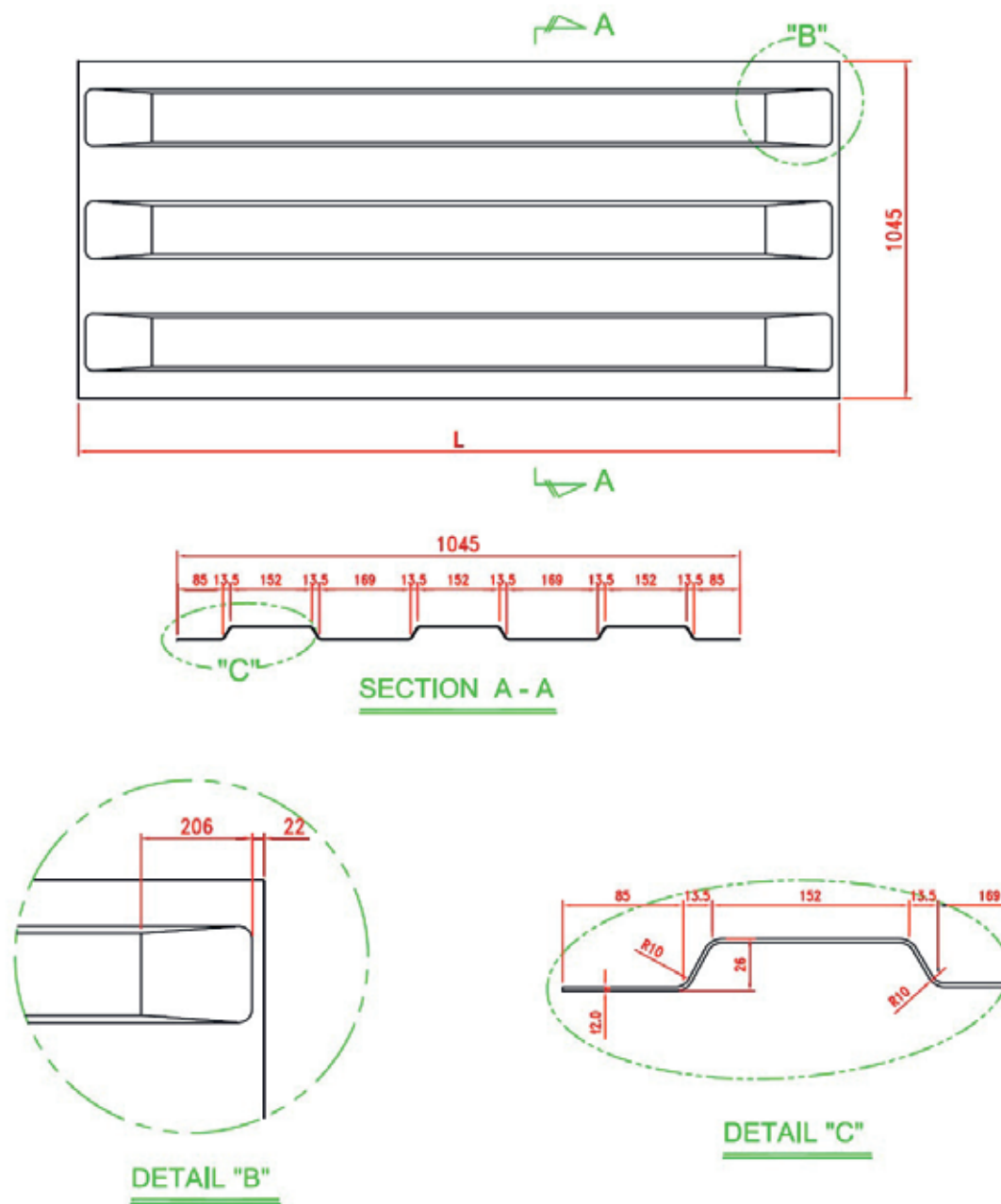
Čeština | English

HZ - Part No.   Artikel	HZ - 002452
Rozměry   Spec	2.0 x 1045 x 2356 mm
Hmotnost   Weight	41,476 KGS
Materiál   Material	CORTEN



# Speciální Střešní Panel 1|4 3 lemy

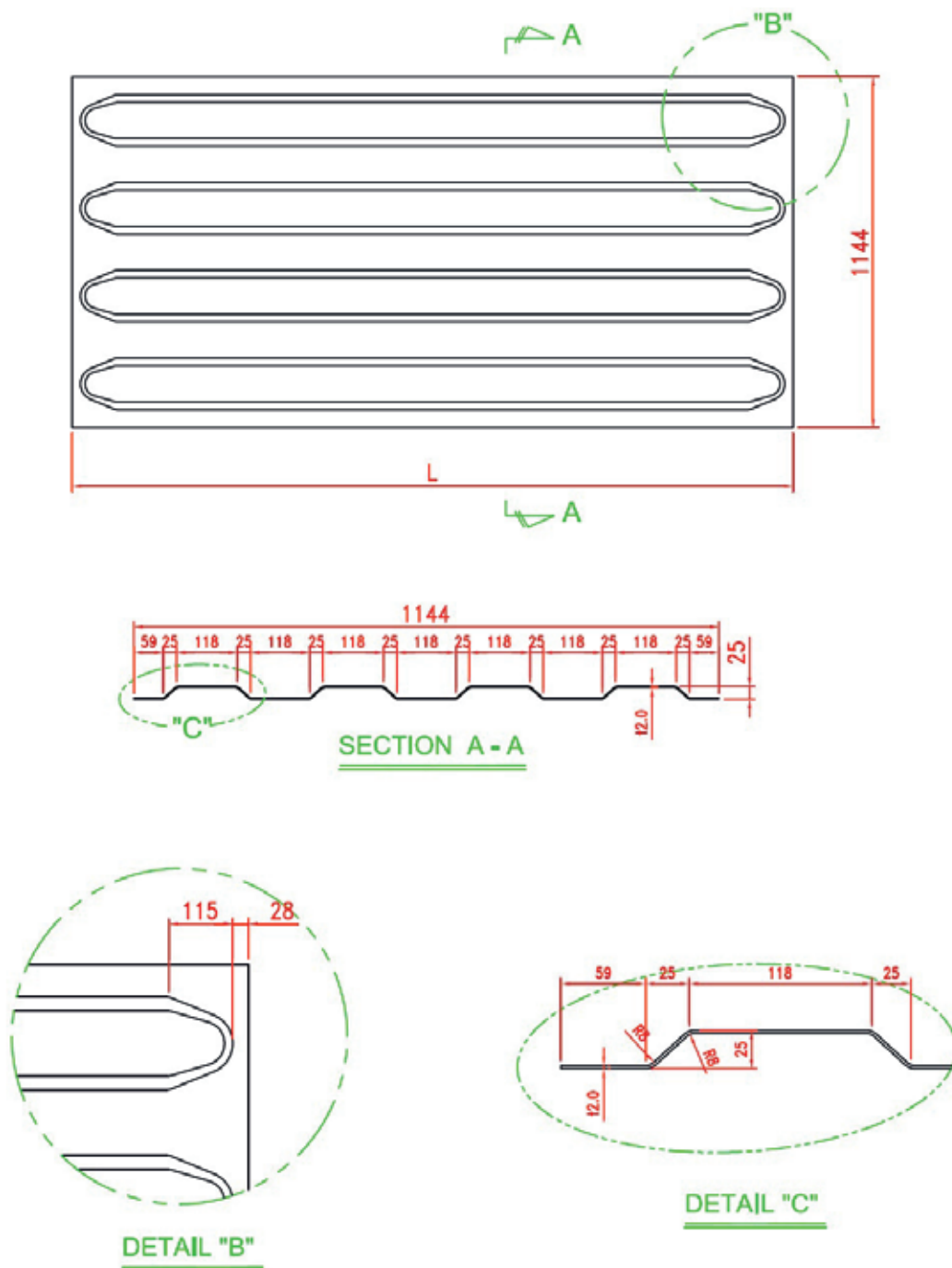
## Roof Panel Spezial 1|4 3 Corr.



Čeština | English

HZ - Part No.   Artikel	HZ - 001040
Rozměry   Spec	2.0 x 1045 x 600 mm
Hmotnost   Weight	11,400 KGS
Materiál   Material	CORTEN

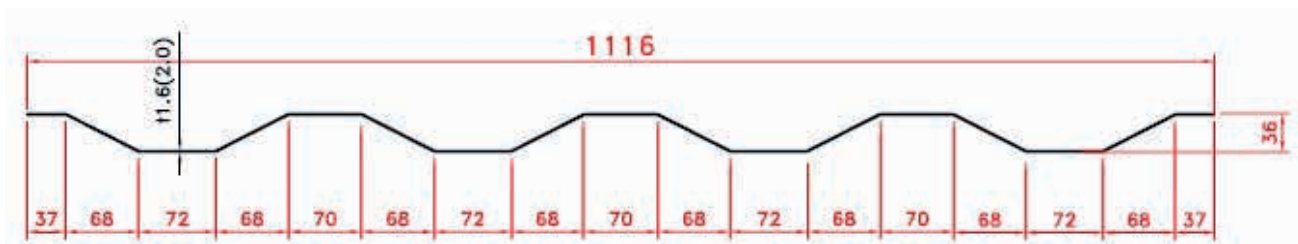
# Speciální Střešní Panel (Záplatovaný) 1|4 4 lemy Roof Panel (Patch) Spezial 1|4 4 Corr.



Čeština | English

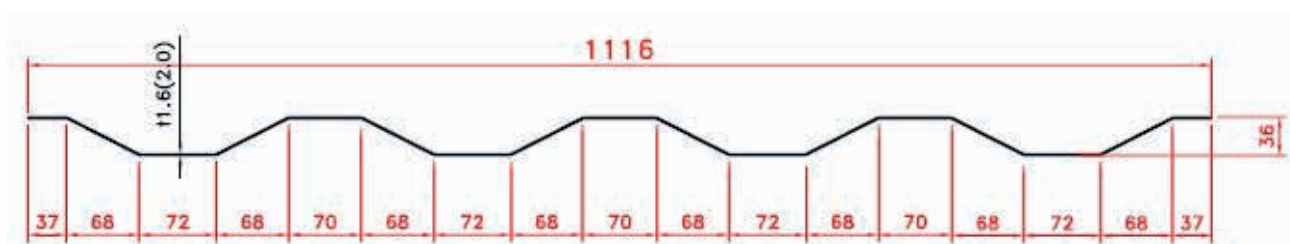
HZ - Part No.   Artikel	HZ - 001041
Rozměry   Spec	2.0 x 1045 x 600 mm
Hmotnost   Weight	11,240 KGS
Materiál   Material	CORTEN

## Boční Panel 8'6 | 9'6 Side Panel 8'6 | 9'6



Čeština | English

HZ - Part No.   Artikel	HZ - 000071
Rozměry   Spec	1.6 x 1116 x 2400 mm
Hmotnost   Weight	35,660 KGS
Materiál   Material	CORTEN

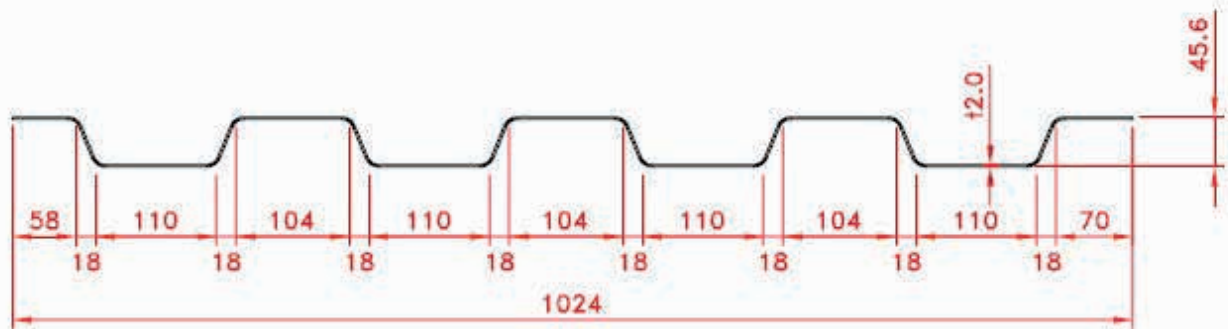


Čeština | English

HZ - Part No.   Artikel	HZ - 000072
Rozměry   Spec	1.6 x 1116 x 2700 mm
Hmotnost   Weight	40,100 KGS
Materiál   Material	CORTEN

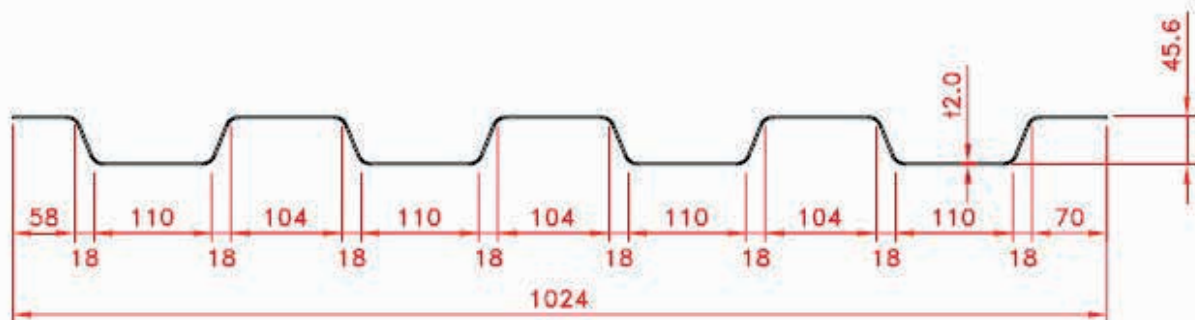
## Přední/Zadní Vlnitá Deska 8'6 | 9'6

### Front/End Panel 8'6 | 9'6



Čeština | English

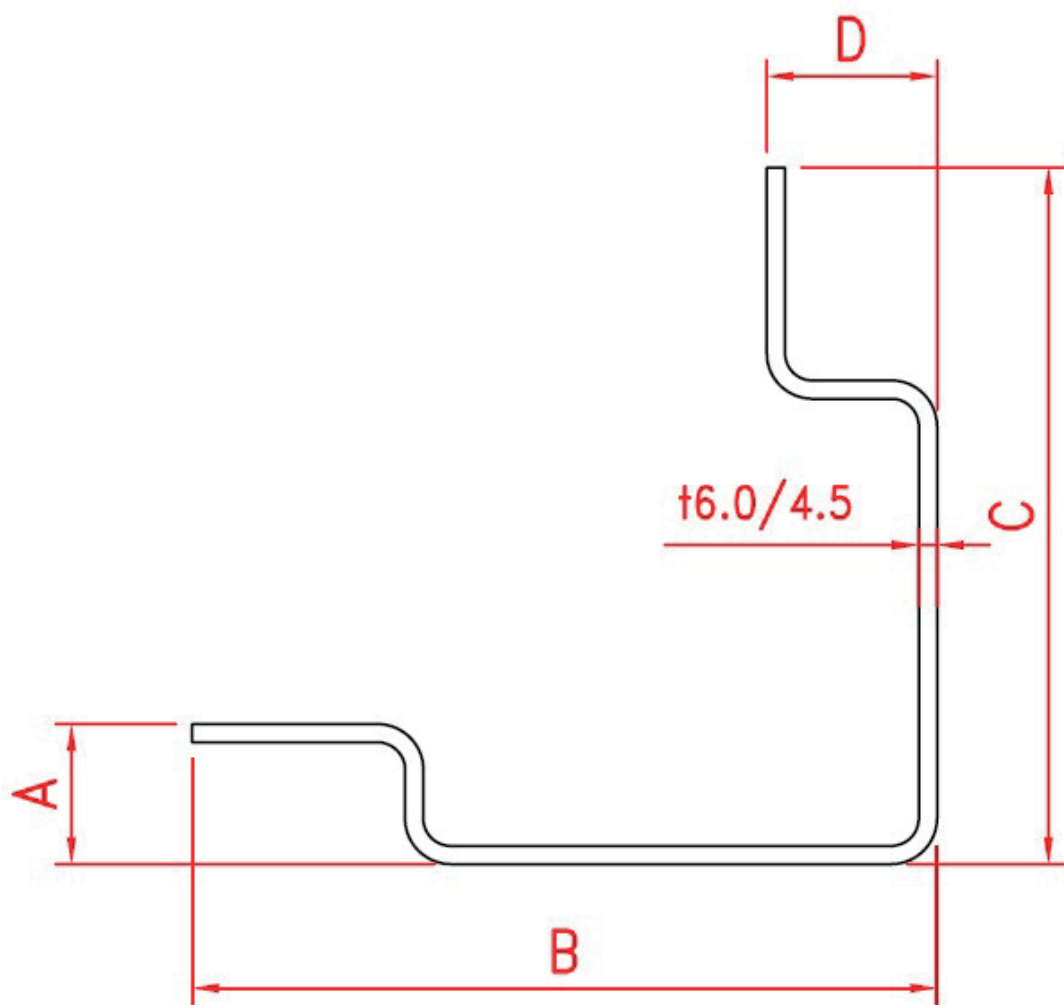
HZ - Part No.   Artikel	HZ - 000398
Rozměry   Spec	2.0 x 1024 x 2400 mm
Hmotnost   Weight	45,800 KGS
Materiál   Material	CORTEN



Čeština | English

HZ - Part No.   Artikel	HZ - 001517
Rozměry   Spec	2.0 x 1024 x 2700 mm
Hmotnost   Weight	51,550 KGS
Materiál   Material	CORTEN

## Rohový sloup 8'6 | 9'6 Front-Corner Post 8'6 | 9'6



Čeština | English

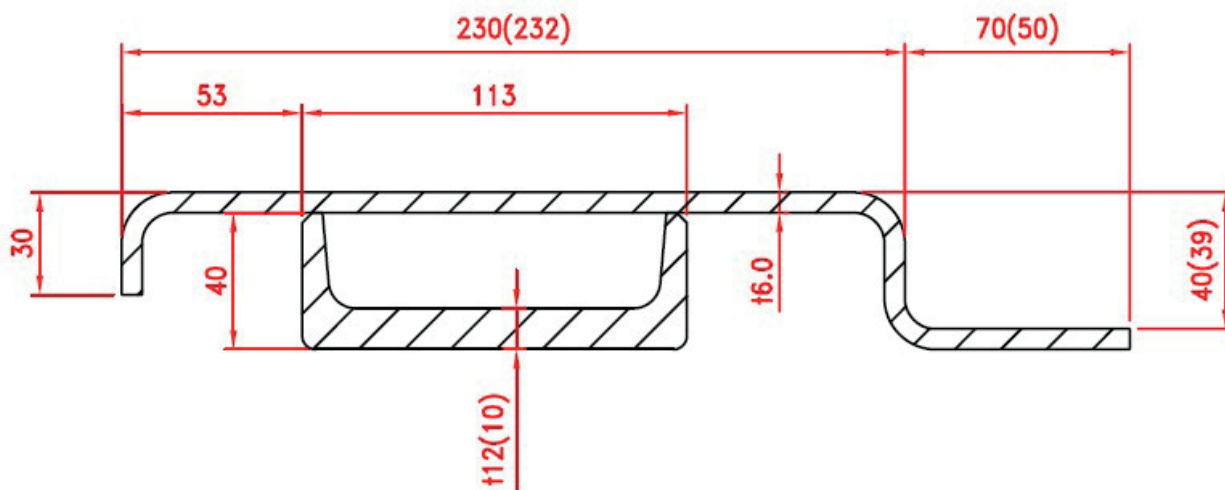
HZ - Part No.   Artikel	HZ - 000069
Rozměry   Spec	t=6.0mm A= 56 D= 46 B C=229 x 245 x 2400 mm
Hmotnost   Weight	60,000 KGS
Materiál   Material	CORTEN

Čeština | English

HZ - Part No.   Artikel	HZ - 000070
Rozměry   Spec	t=6.0mm A= 56 D= 46 B C=229 x 245 x 2700 mm
Hmotnost   Weight	67,510 KGS
Materiál   Material	CORTEN

## Zadní Rohový Sloup 8'6 | 9'6

### Rear Corner Post 8'6 | 9'6



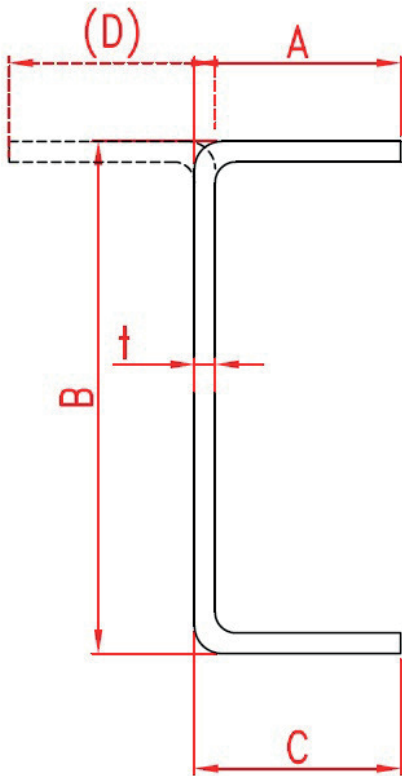
Čeština | English

HZ - Part No.   Artikel	HZ - 000151
Rozměry   Spec	6.0 x 70 x 39 x 230 x 2400mm & 12 x 113 x 40 x 2353mm
Hmotnost   Weight	71,050 KGS
Materiál   Material	Steel

Čeština | English

HZ - Part No.   Artikel	HZ - 000152
Rozměry   Spec	6.0 x 70 x 39 x 230 x 2700mm & 12 x 113 x 40 x 2657mm
Hmotnost   Weight	80,250 KGS
Materiál   Material	Steel

## Podlahový Příčný Nosník Cross Member



Čeština | English

HZ - Part No.   Artikel	HZ - 008825
Rozměry   Spec	4.0 x 50 x 120 x 50 x 2400mm
Hmotnost   Weight	14,500 KGS
Materiál   Material	CORTEN

Čeština | English

HZ - Part No.   Artikel	HZ - 000073
Rozměry   Spec	4.5 x 50 x 120 x 50 x 2400mm
Hmotnost   Weight	16,000 KGS
Materiál   Material	CORTEN

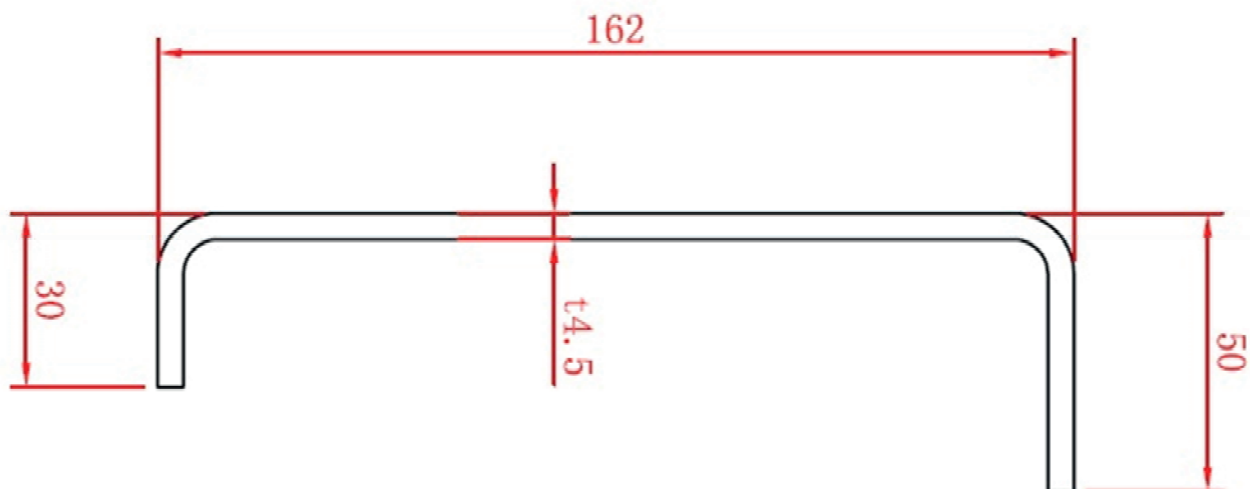
Čeština | English

HZ - Part No.   Artikel	HZ - 000074
Rozměry   Spec	4,5 x 80 x 120 x 45 x 2400mm
Hmotnost   Weight	20,180 KGS
Materiál   Material	CORTEN

Čeština | English

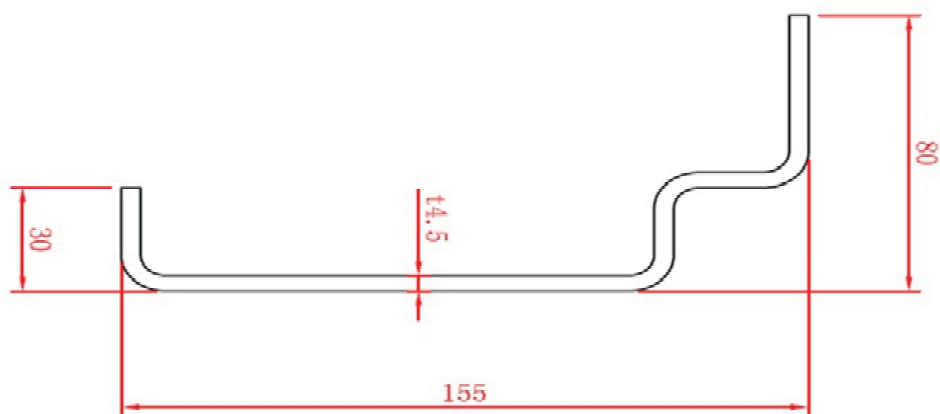
HZ - Part No.   Artikel	HZ - 008826
Rozměry   Spec	4,0 x 70 x 120 x 45 x 2400mm
Hmotnost   Weight	16,500 KGS
Materiál   Material	CORTEN

## Podlahový Boční Nosník Bottom Side Rail



Čeština | English

HZ - Part No.   Artikel	HZ - 012807
Rozměry   Spec	4,5 x 50 x 162 x 30 x 2400mm
Hmotnost   Weight	18,800 KGS
Materiál   Material	CORTEN

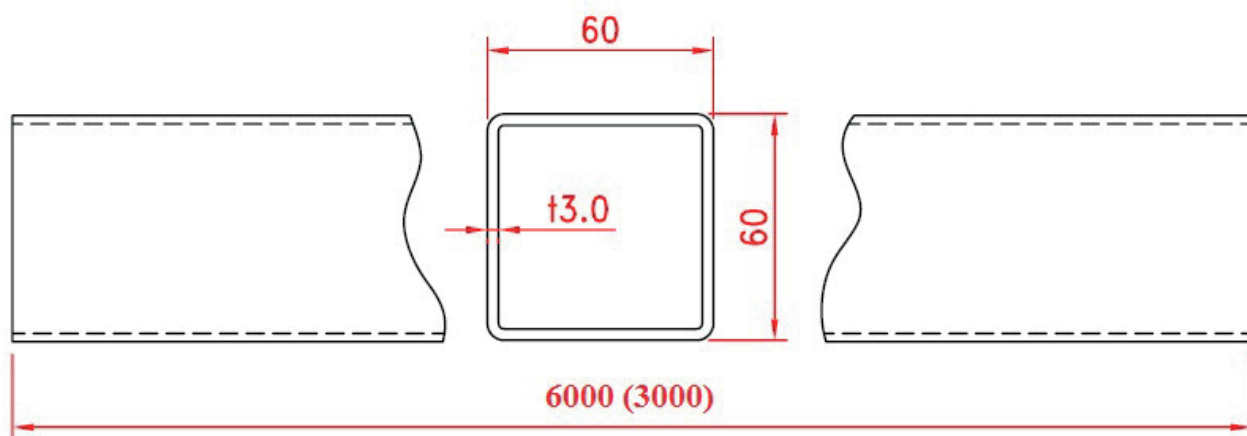


Čeština | English

HZ - Part No.   Artikel	HZ - 006834
Rozměry   Spec	4,5 x 50 x 155 x 30 x 2400mm
Hmotnost   Weight	21,600 KGS
Materiál   Material	CORTEN



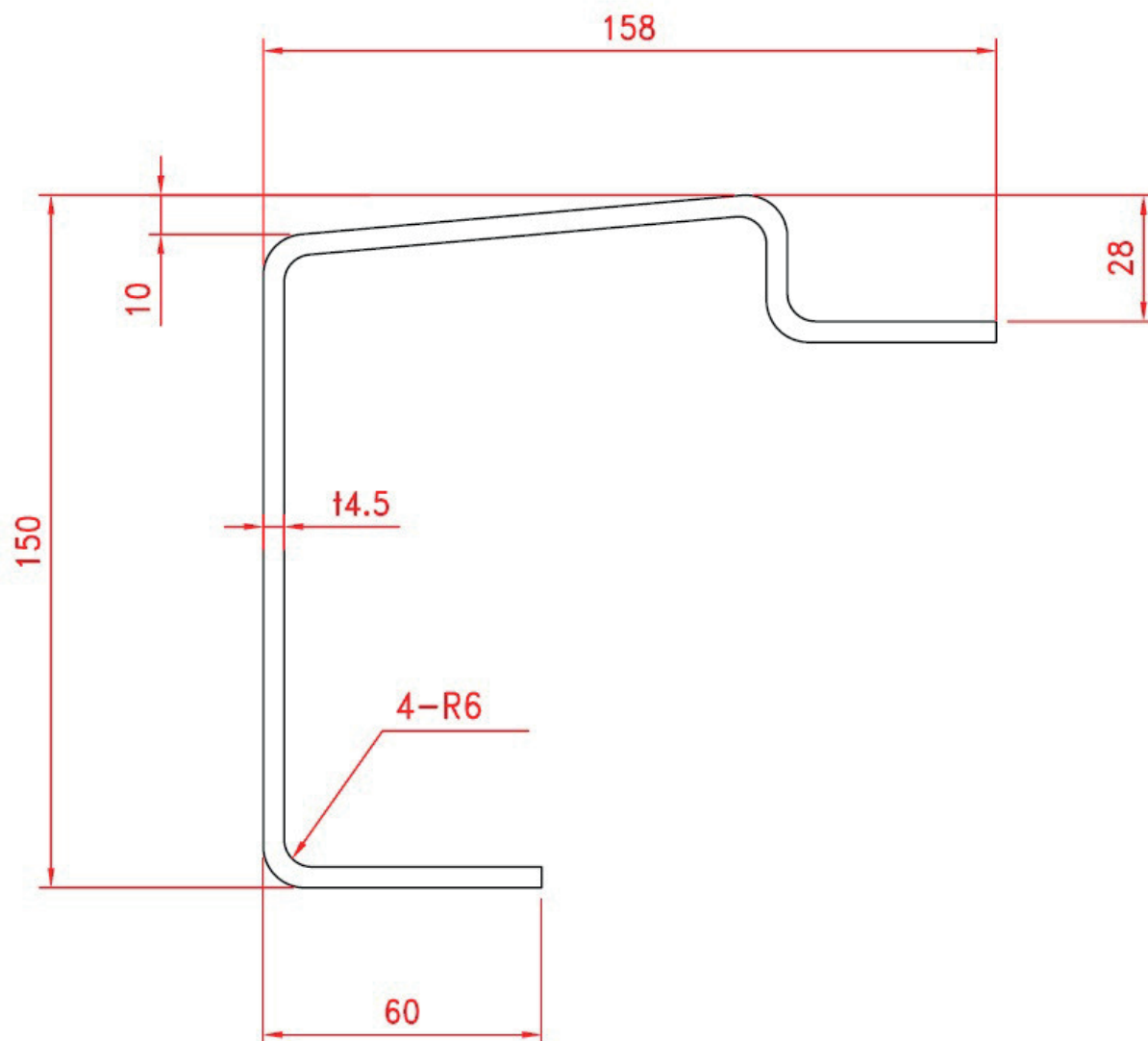
# Střešní Boční Nosník Top Side Rail



Čeština | English

HZ - Part No.   Artikel	HZ – 013067 (HZ -001652)
Rozměry   Spec	3,0 x 60 x 60 x 6000 (3000)mm
Hmotnost   Weight	5,220 KGS MTR.
Materiál   Material	Steel

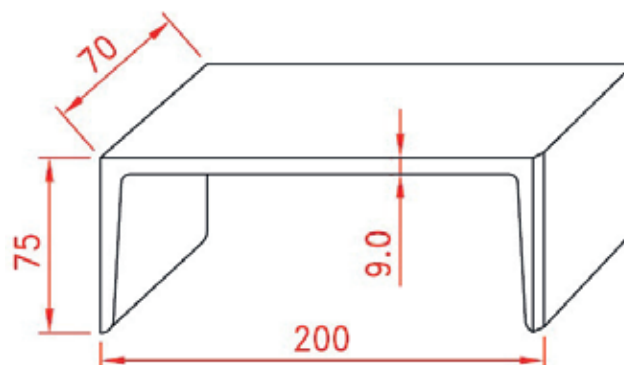
# Dveřní prahy Door Sill



Čeština | English

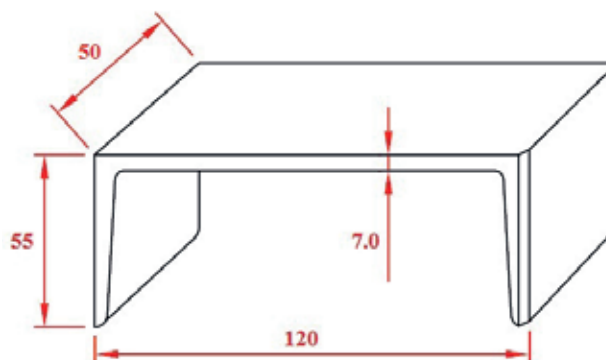
HZ - Part No.   Artikel	HZ – 000399
Rozměry   Spec	4,5 x 60 x 158 x 150 x 2400 mm
Hmotnost   Weight	30,690 KGS
Materiál   Material	CORTEN

## C-Profil C-Channel



Čeština | English

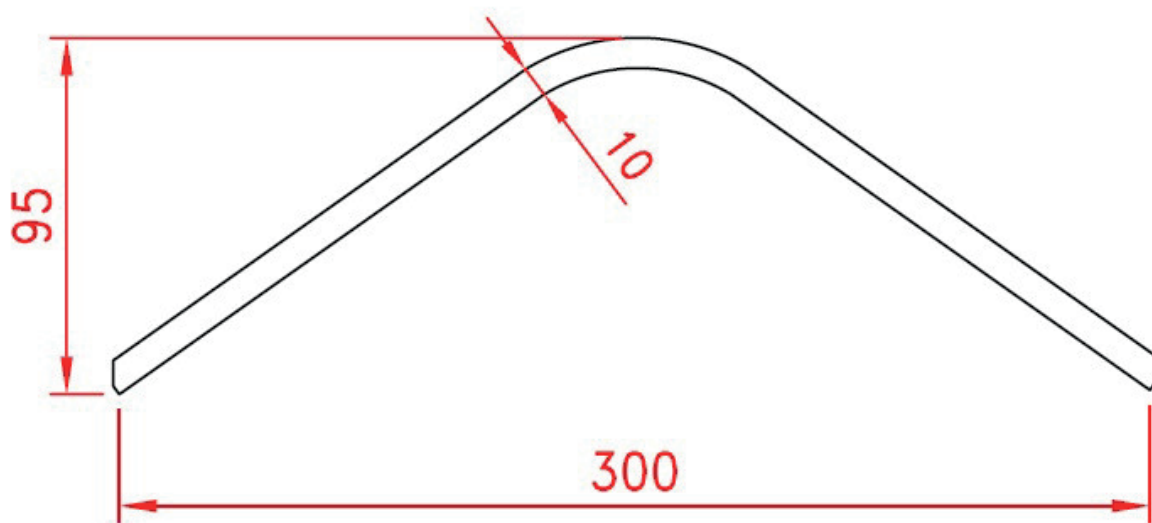
HZ - Part No.   Artikel	HZ – 008267
Rozměry   Spec	75x200x75 mm t= 9 L= 70 mm
Hmotnost   Weight	1,820 KGS
Materiál   Material	Steel



Čeština | English

HZ - Part No.   Artikel	HZ – 008378
Rozměry   Spec	55x120x55 mm t= 7 L= 50 mm
Hmotnost   Weight	0,600 KGS
Materiál   Material	Steel

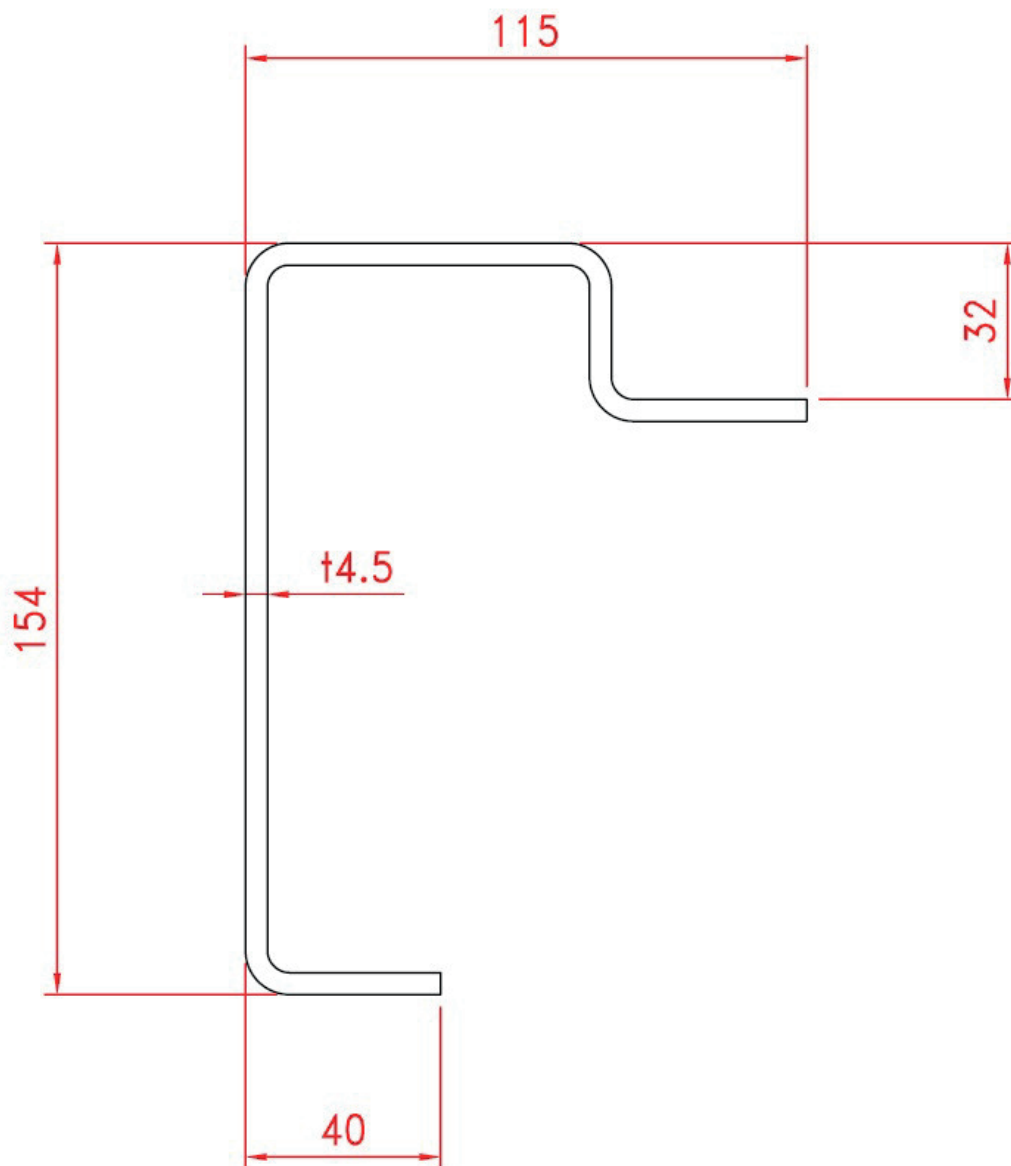
# V-Profil V-Channel



Čeština | English

HZ - Part No.   Artikel	HZ – 012013
Rozměry   Spec	10 x 300 x 95 x 70mm
Hmotnost   Weight	2 KGS
Materiál   Material	Steel

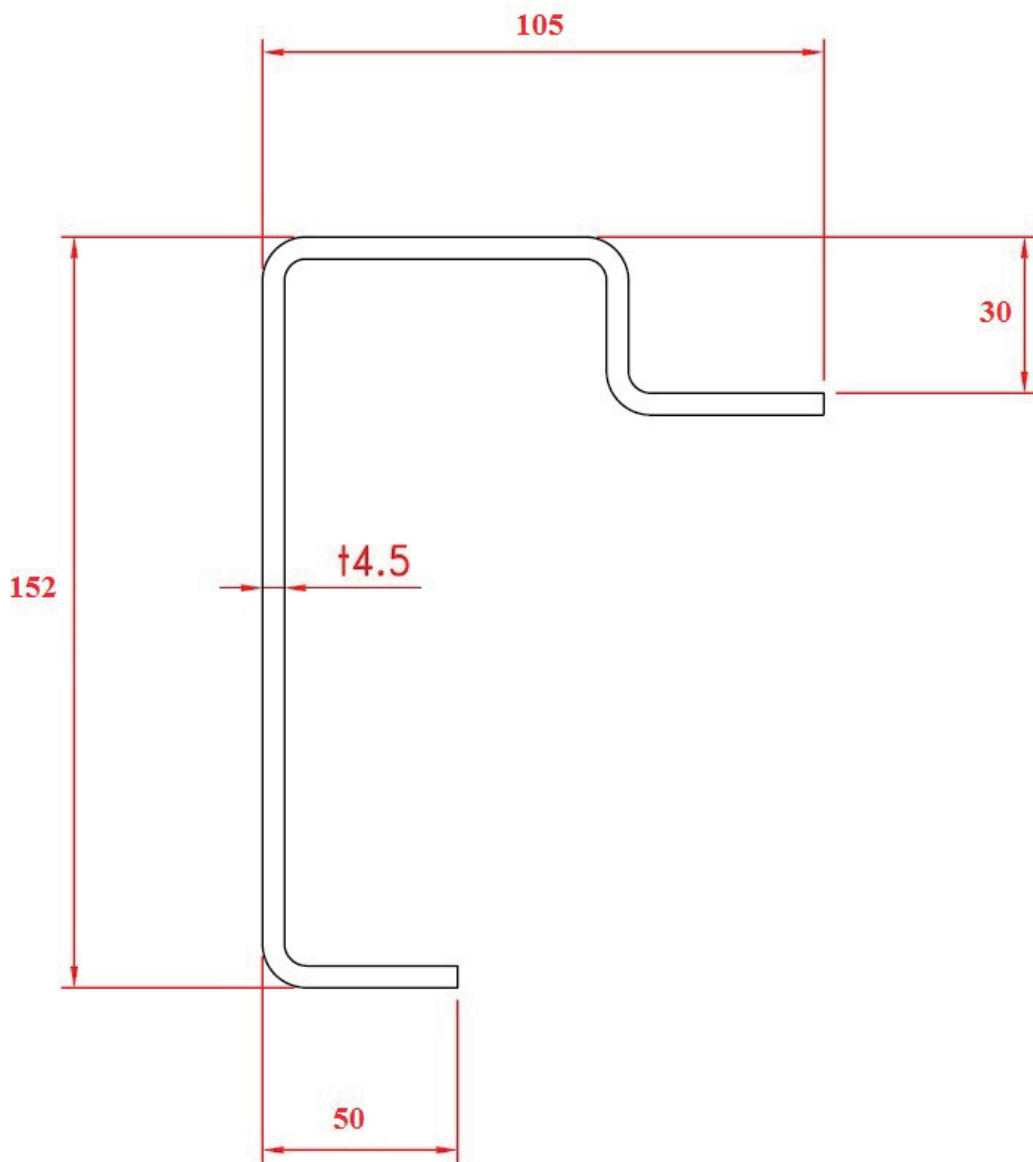
## Přední Spodní Nosník Front Bottom Rail



Čeština | English

HZ - Part No.   Artikel	HZ – 002219
Rozměry   Spec	4,5 x 40 x 154 x 75 x 32 x 40 x 2400mm
Hmotnost   Weight	26,620 KGS
Materiál   Material	CORTEN

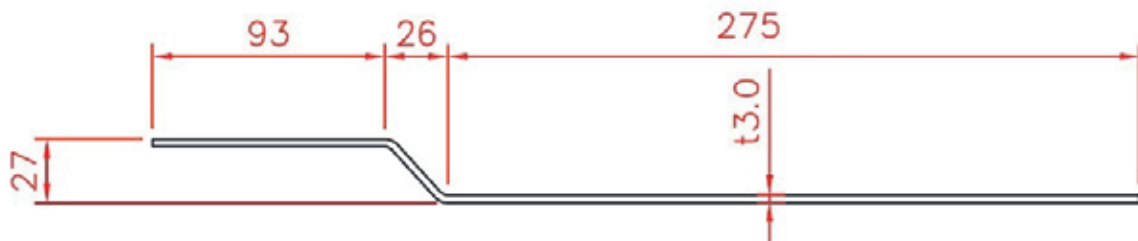
## Přední Spodní Nosník Front Bottom Rail



Čeština | English

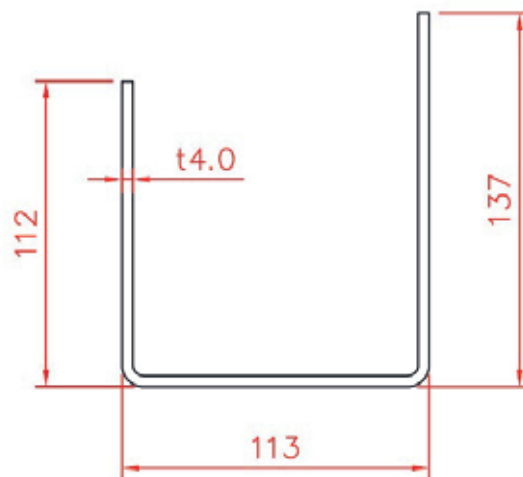
HZ - Part No.   Artikel	HZ – 011629
Rozměry   Spec	4,5 x 50 x 152 x 60 x 30 x 45 x 2400mm
Hmotnost   Weight	26,620 KGS
Materiál   Material	CORTEN

## Střešní Nosič Na Dveře Door Header Upper/lower



Čeština | English

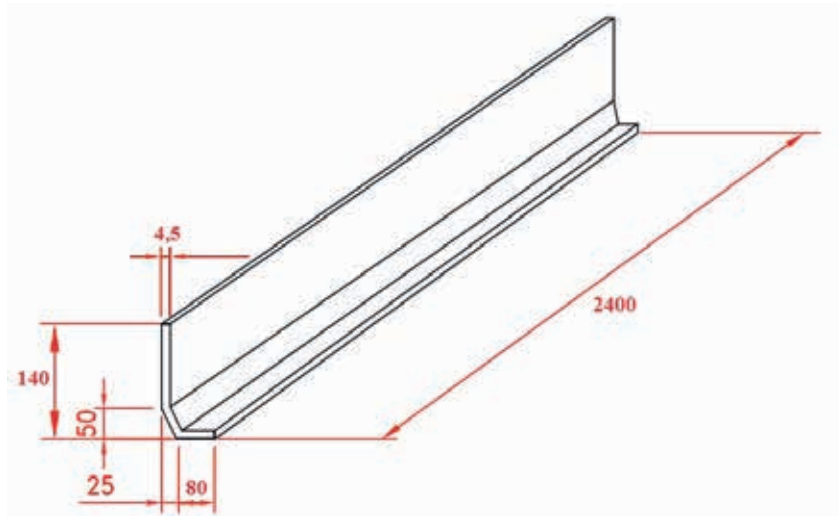
HZ - Part No.   Artikel	HZ – 000544
Rozměry   Spec	3,0 x 388 x 2400 mm
Hmotnost   Weight	22,608 KGS
Materiál   Material	CORTEN



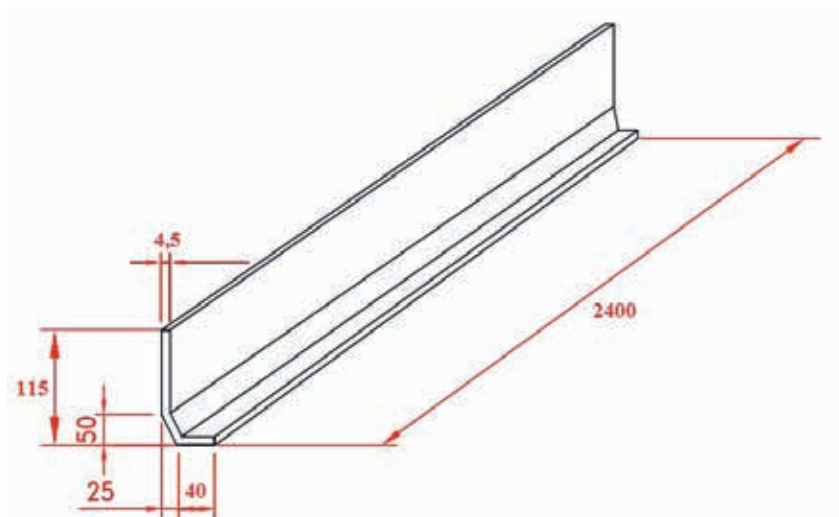
Čeština | English

HZ - Part No.   Artikel	HZ – 000546
Rozměry   Spec	4,0 x 112 x 113 x 137 x 2400 mm
Hmotnost   Weight	26,150 KGS
Materiál   Material	CORTEN

## Podpůrný Profil Typ A | Typ C Gooseneck Side Rail Type A | Type C



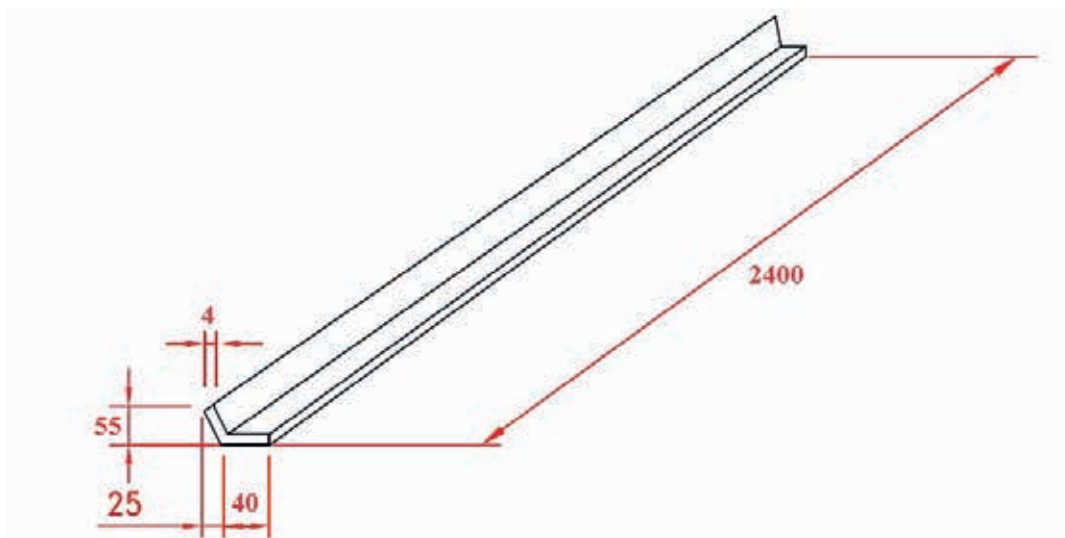
Čeština   English	Type A
HZ - Part No.   Artikel	HZ – 002962
Rozměry   Spec	90 x 50 x 80 x 4,5 x 2400 mm
Hmotnost   Weight	18,370 KGS
Materiál   Material	CORTEN



Čeština   English	Type C
HZ - Part No.   Artikel	HZ – 008405
Rozměry   Spec	65 x 50 x 40 x 4,5 x 2400
Hmotnost   Weight	14,168 KGS
Materiál   Material	CORTEN

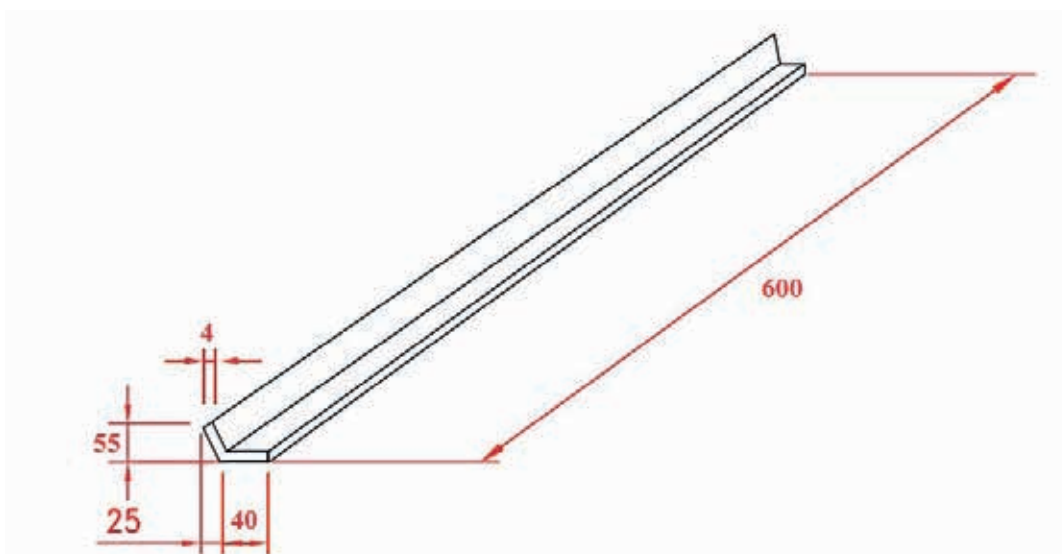


## Podpěrný Boční Profil Gooseneck Side Rail Section



Čeština | English

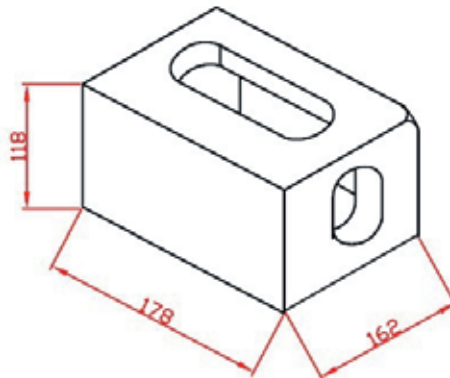
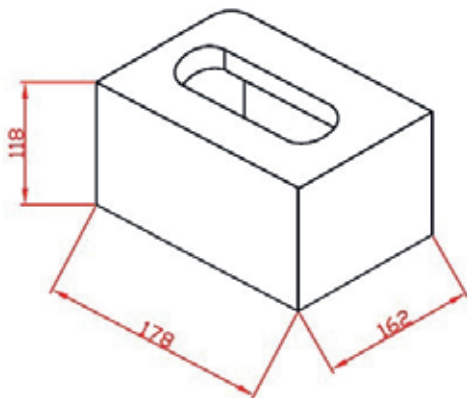
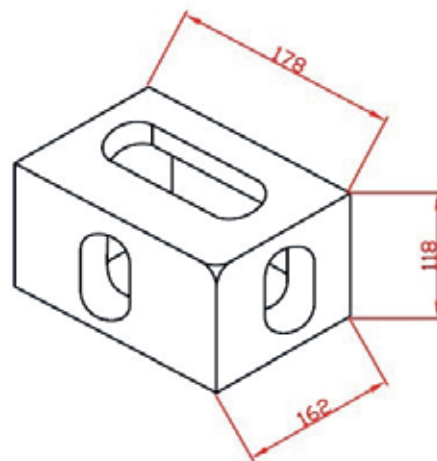
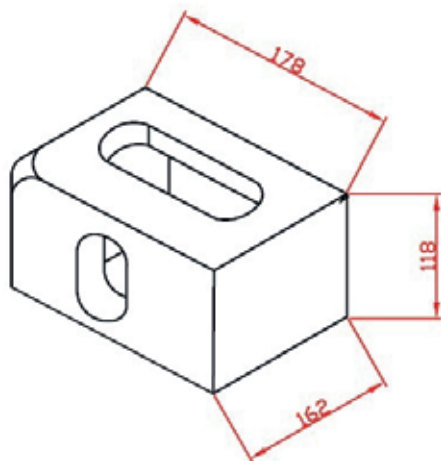
HZ - Part No.   Artikel	HZ – 012952
Rozměry   Spec	4,0 x 55 x 40 x 2400mm 118°
Hmotnost   Weight	6,920 KGS
Materiál   Material	CORTEN



Čeština | English

HZ - Part No.   Artikel	HZ – 012501
Rozměry   Spec	4,0 x 55 x 40 x 600mm 118°
Hmotnost   Weight	1,730 KGS
Materiál   Material	CORTEN

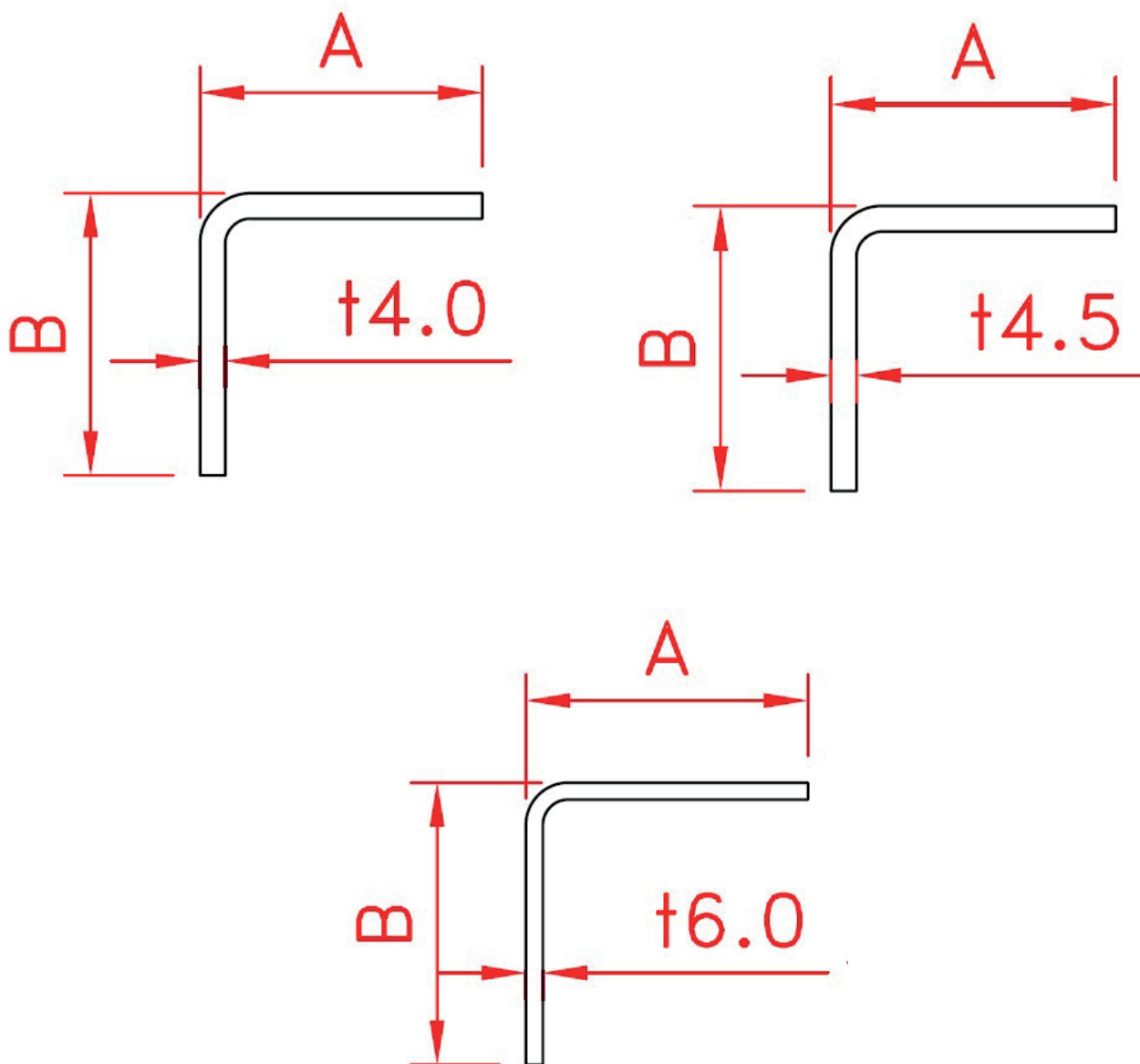
# Rohové kostky Corner Casting



Čeština | English

HZ - Part No.   Artikel	TL = HZ -000521   TR = HZ - 000521   BL = HZ - 000562   BR = HZ - 000563
Rozměry   Spec	178 x 162 x 118 mm
Hmotnost   Weight	11,000 KGS
Materiál   Material	SCW490MOD

# Úhelník Angle



Čeština | English

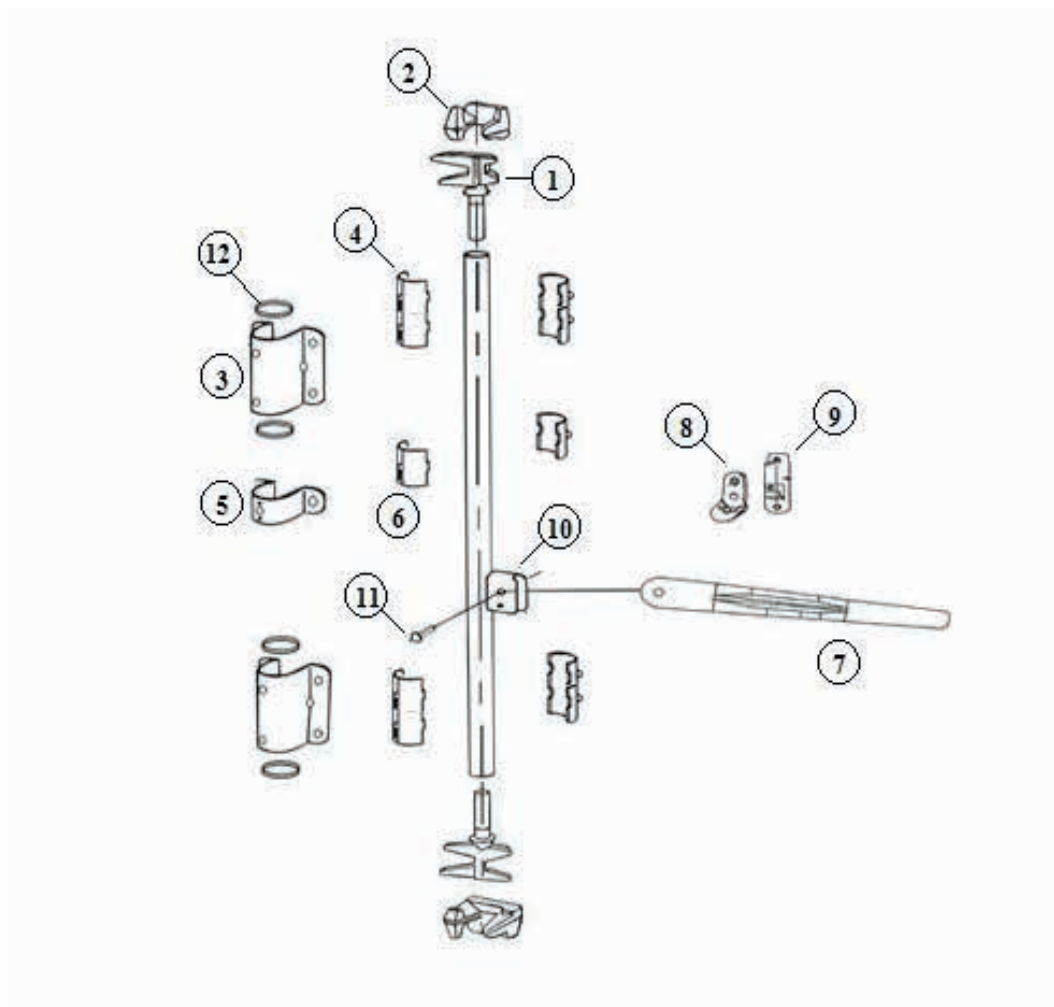
HZ - Part No. | Artikel na poptávku | on request

Rozměry | Spec na poptávku | on request

Hmotnost | Weight na poptávku | on request

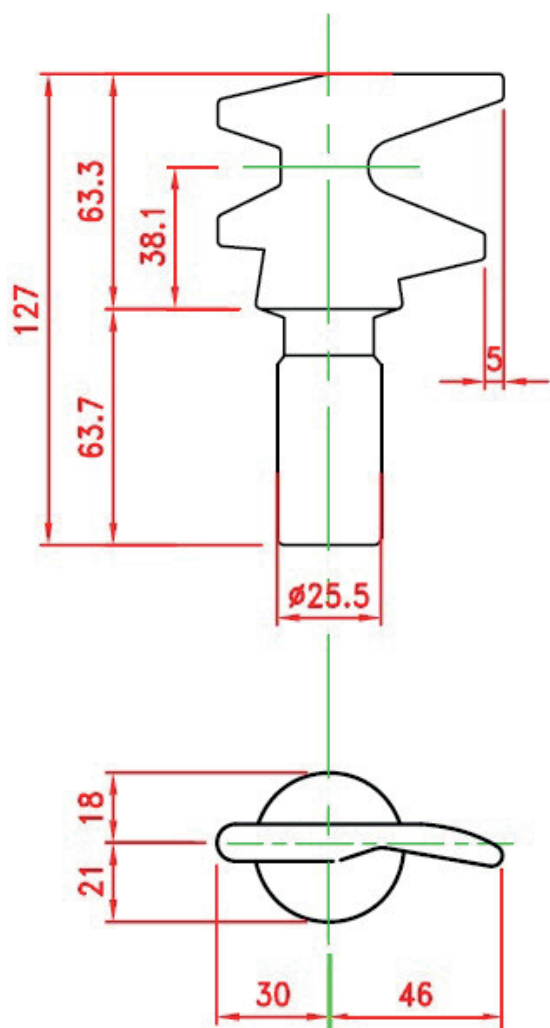
Materiál | Material CORTEN

## Zamykací Systém Dveří Door Locking Device

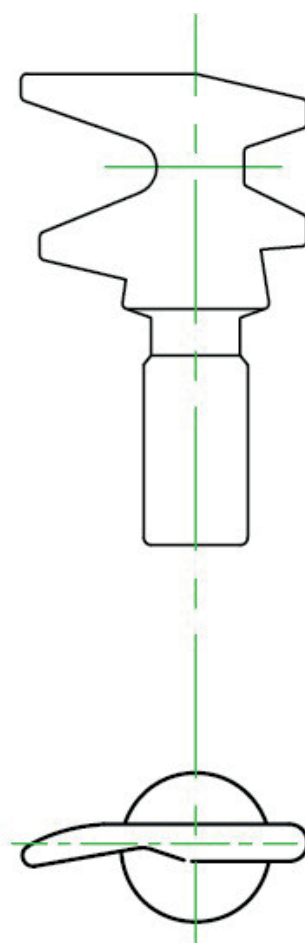


Číslo Number	Název   Title	Strana Page
1	Dveřní Zápatky   CAM	29-30
2	Protikus Dveřní Zápatky   Keeper	31-32
3 + 4	Svorka na dveřní tyč krátká Bearing Bracket Outer L   Split Large Bush	33
4 + 5	Svorka na dveřní tyč krátká Bearing Bracket Outer S   Split Small Bush	34
7	Dveřní klika   Door Handle	35-36
8	Zápatka na zamykání   Retainer Catch	37
9	Protikus zápatky na zamykání   Retainer Plate	38
10	Držák Rukojeti   U-Griffhalter	39
11	Kliková objímka a nýt   Bush & Rivet	40
12	Kruhová Podložka   Anti-Rack Ring	41

# Dveřní Zápatky CAM



**right / rechts**



**left / links**

Čeština | English

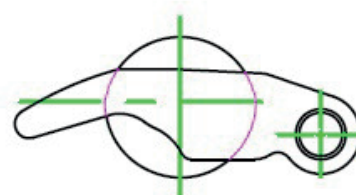
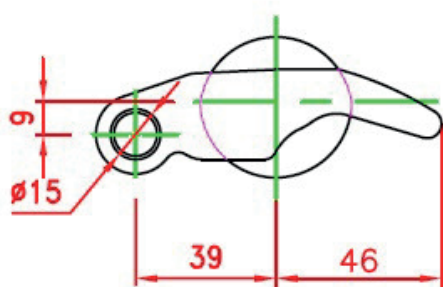
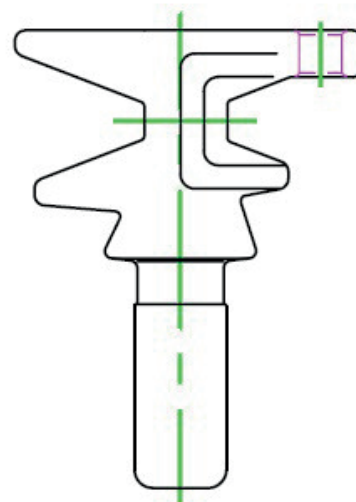
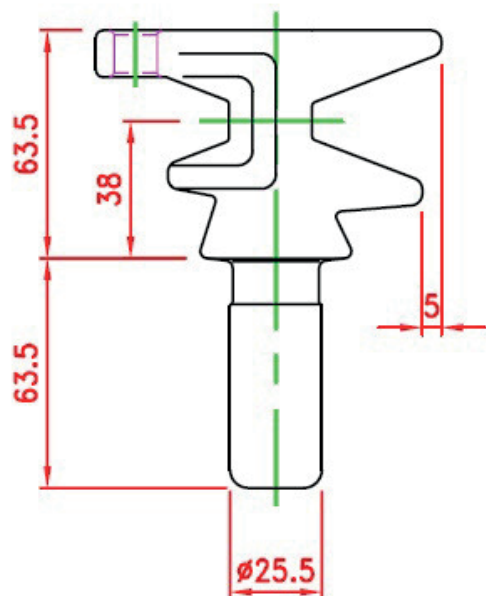
HZ - Part No. | Artikel Right= HZ – 000245 || LeHZ = HZ – 000246

Rozměry | Spec -

Hmotnost | Weight 0,61 KGS

Materiál | Material 20Mn

## Bezpečnostní Dveřní Zápatky Security-CAM



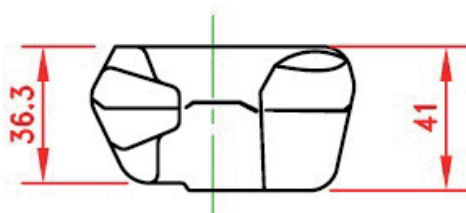
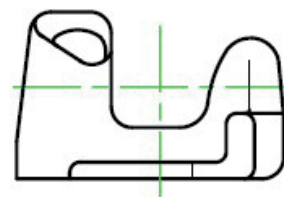
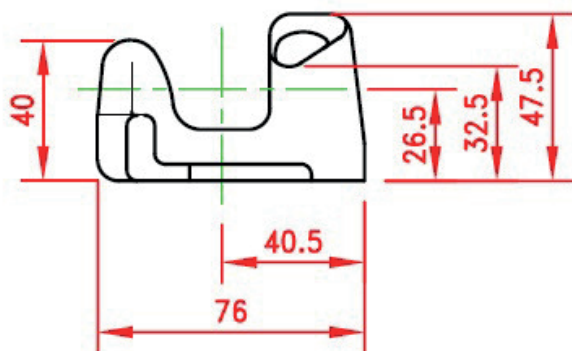
**right / rechts**

**left / links**

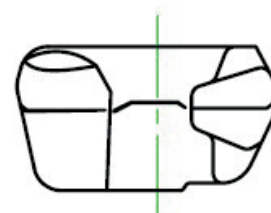
Čeština | English

HZ - Part No.   Artikel	Right= HZ – 000249    LeHZ = HZ – 003965
Rozměry   Spec	-
Hmotnost   Weight	0,75 KGS
Materiál   Material	20Mn

# Protikus Dveřní Zápatky Keeper



**right / rechts**

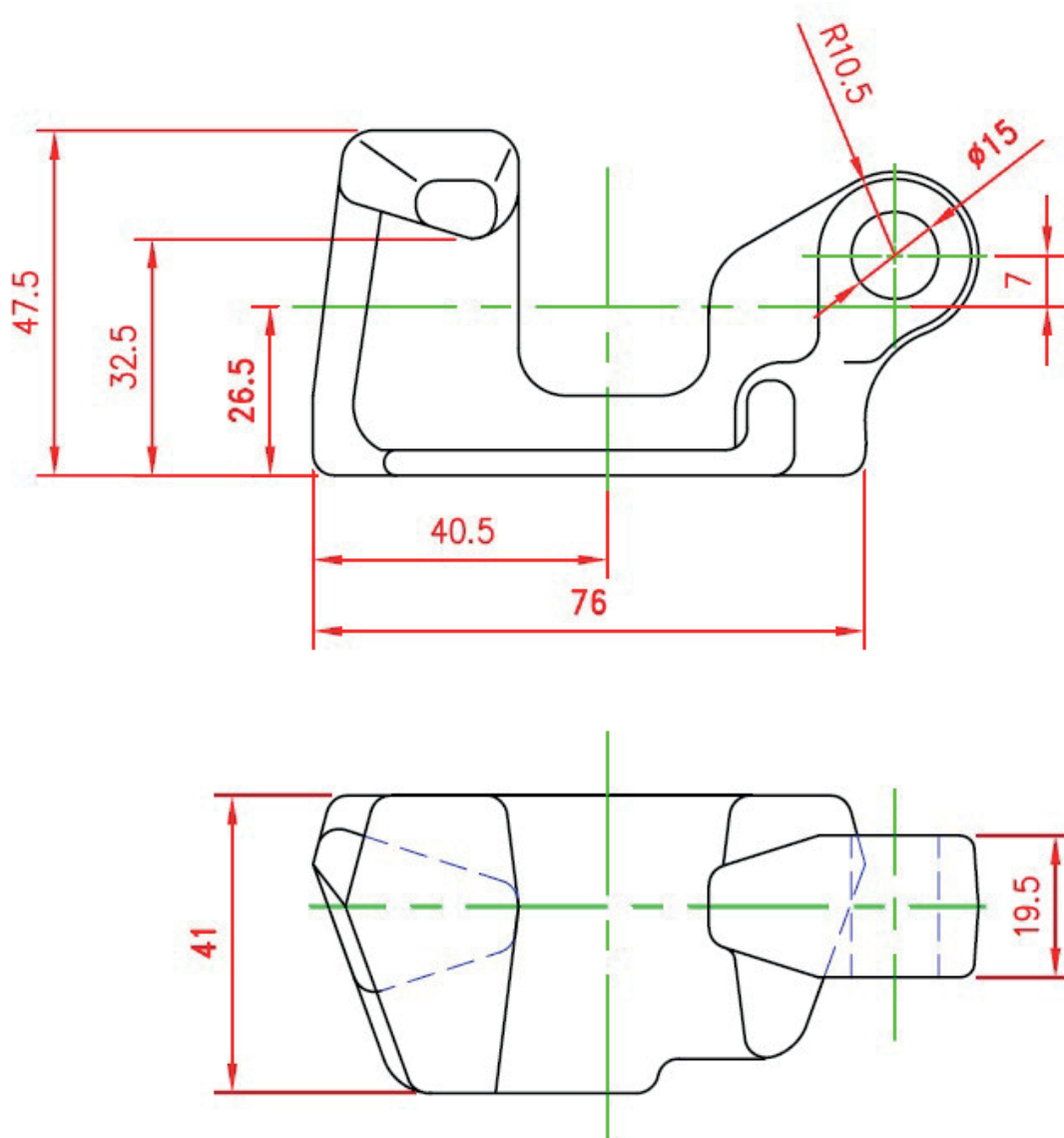


**left / links**

Čeština | English

HZ - Part No.   Artikel	Right= HZ – 000243    LeHZ = HZ – 000244
Rozměry   Spec	-
Hmotnost   Weight	0,40 KGS
Materiál   Material	20Mn

# Bezpečnostní Protikus Zápatky Security-Keeper

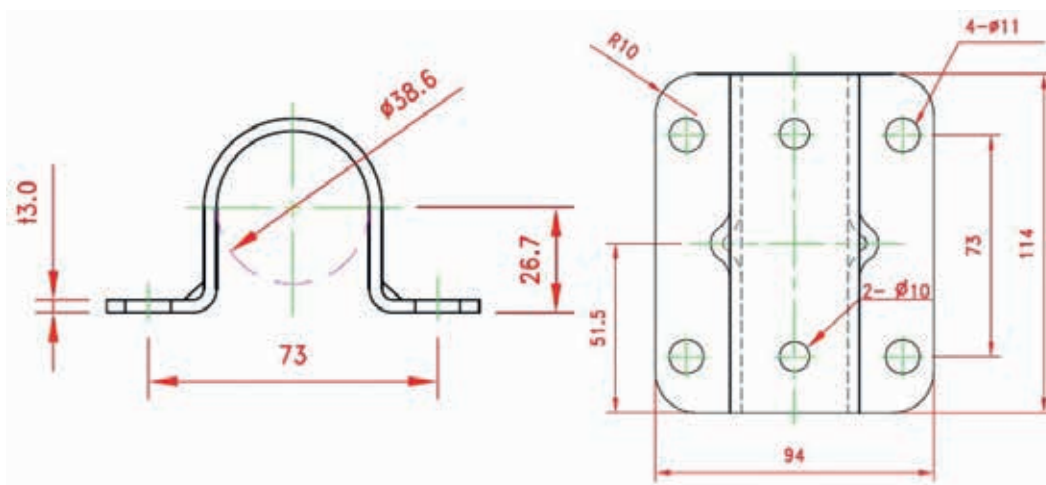


Čeština | English

HZ - Part No.   Artikel	Right= HZ – 001960    LeHZ = HZ – 008080
Rozměry   Spec	-
Hmotnost   Weight	0,45 KGS
Materiál   Material	20Mn



## Svorka na dveřní tyč dlouhá Bearing Bracket Outer L | Split Large Bush



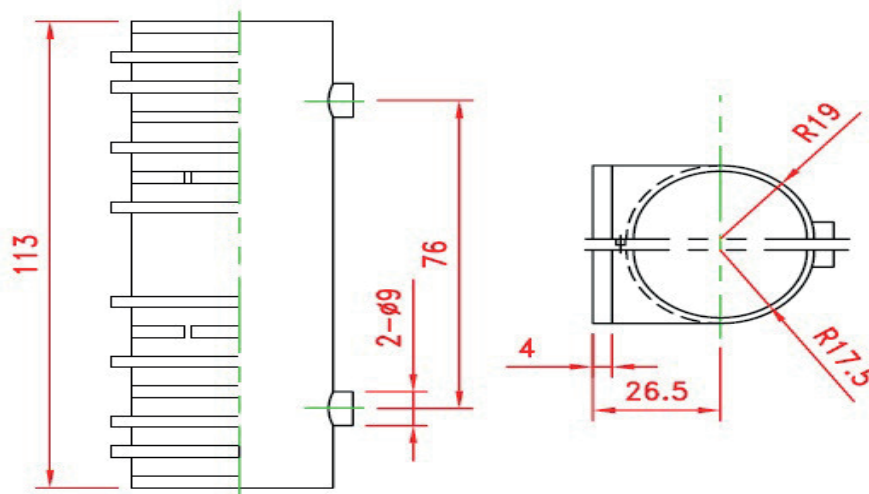
Čeština | English

HZ - Part No. | Artikel      HZ - 000268

Rozměry | Spec                -

Hmotnost | Weight            0,43 KGS

Materiál | Material            SS 400



Čeština | English

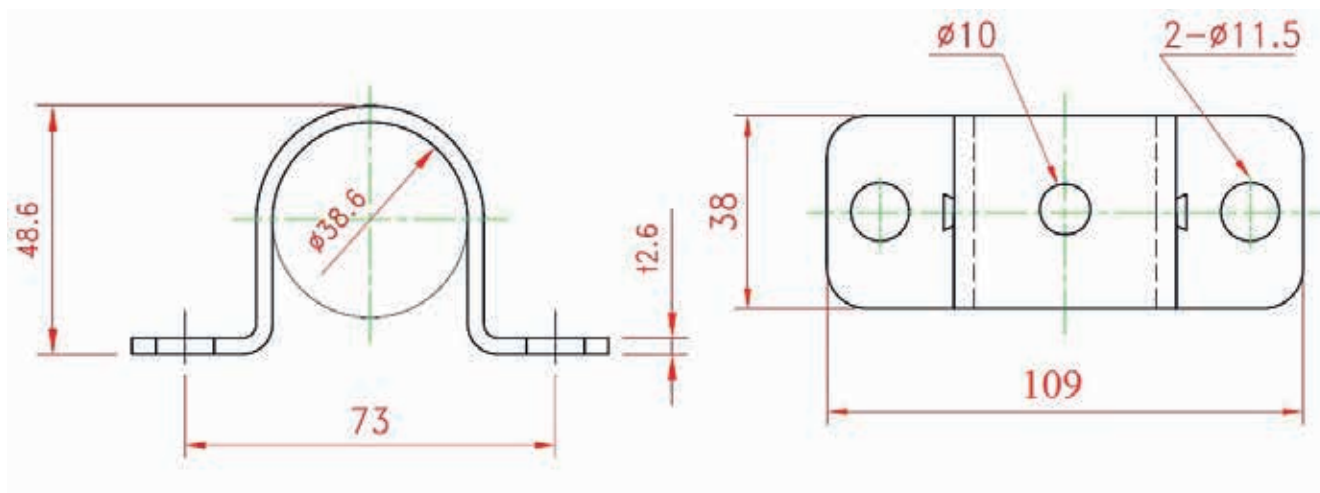
HZ - Part No. | Artikel      HZ - 000684

Rozměry | Spec                -

Hmotnost | Weight            0,010 KGS

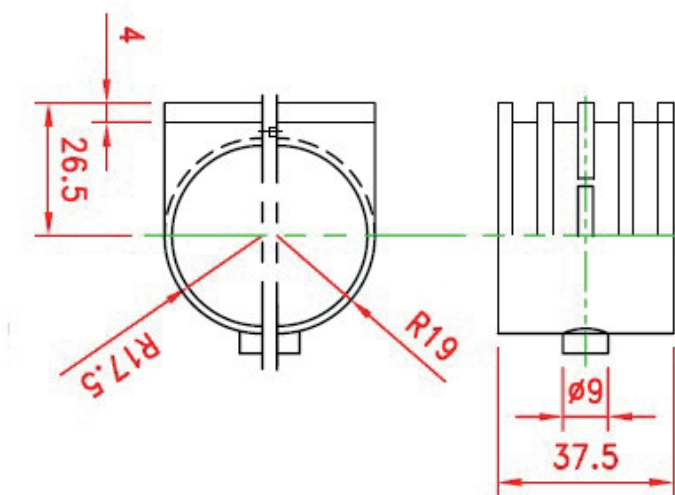
Materiál | Material            ABS

## Svorka na dveřní tyč krátká Bearing Bracket Outer S | Split Small Bush



Čeština | English

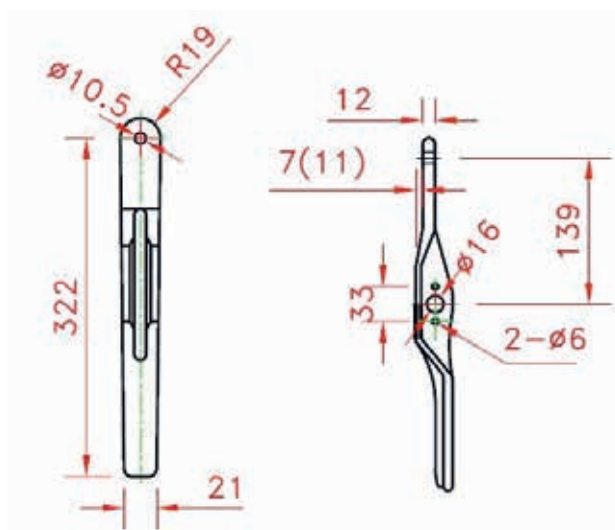
HZ - Part No.   Artikel	HZ - 000065
Rozměry   Spec	-
Hmotnost   Weight	0,12 KGS
Materiál   Material	SS 400



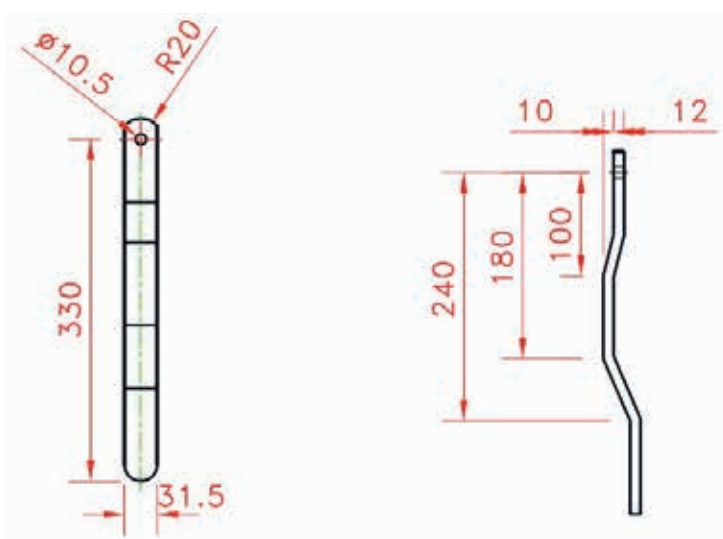
Čeština | English

HZ - Part No.   Artikel	HZ - 000067
Rozměry   Spec	-
Hmotnost   Weight	0,05 KGS
Materiál   Material	ABS

## Dveřní klika DH3|DH7 Door Handle DH3|DH7

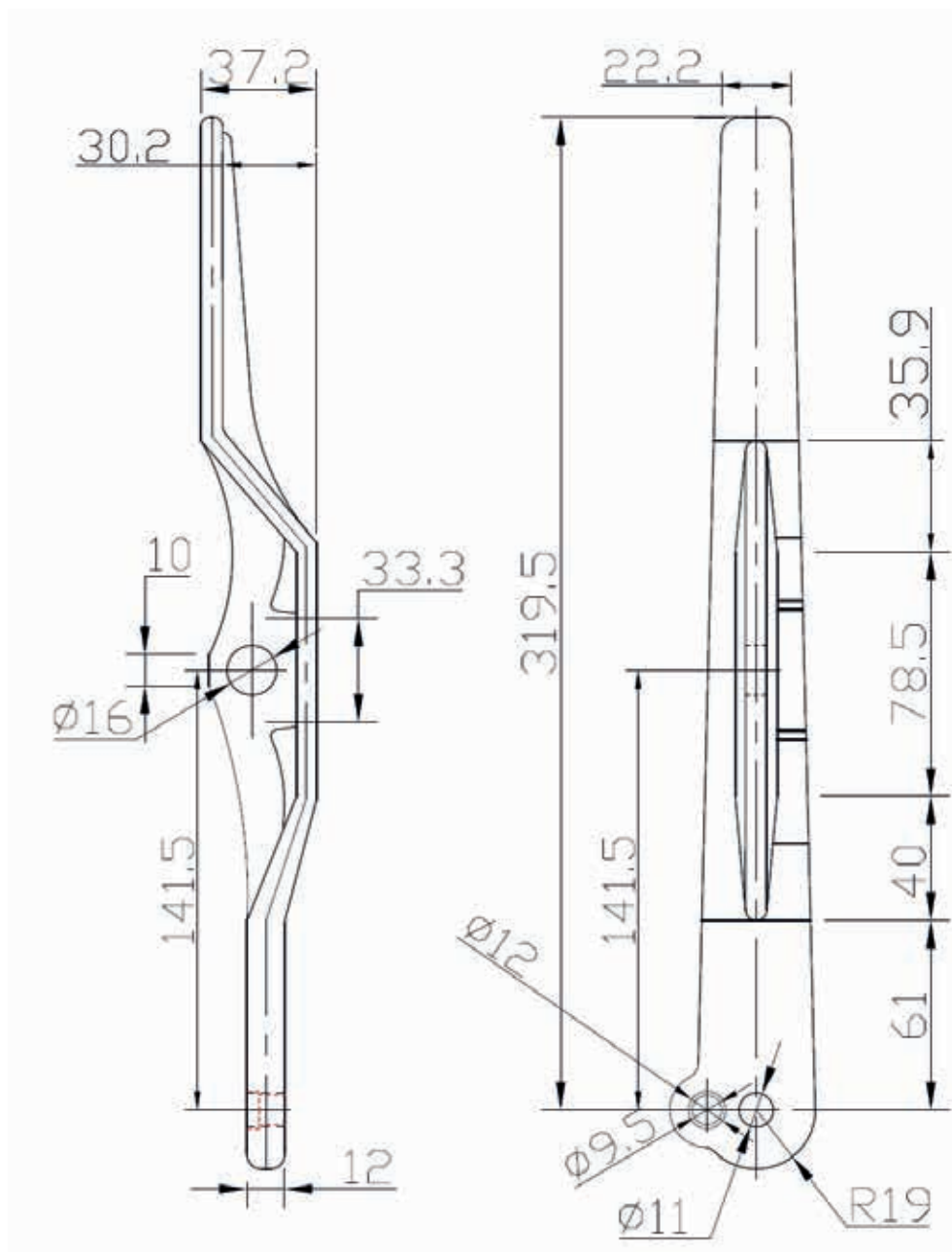


Čeština   English	DH 3
HZ - Part No.   Artikel	HZ - 000252
Rozměry   Spec	-
Hmotnost   Weight	0,874 KGS
Materiál   Material	SS 400



Čeština   English	DH 7
HZ - Part No.   Artikel	HZ - 000253
Rozměry   Spec	-
Hmotnost   Weight	0,980 KGS
Materiál   Material	SS 400

## Bezpečnostní dveřní klika Special Happag Security Door Handle Spezial Happag



Čeština | English

SL-05|5-B

HZ - Part No. | Artikel

HZ – 013132

Rozměry | Spec

-

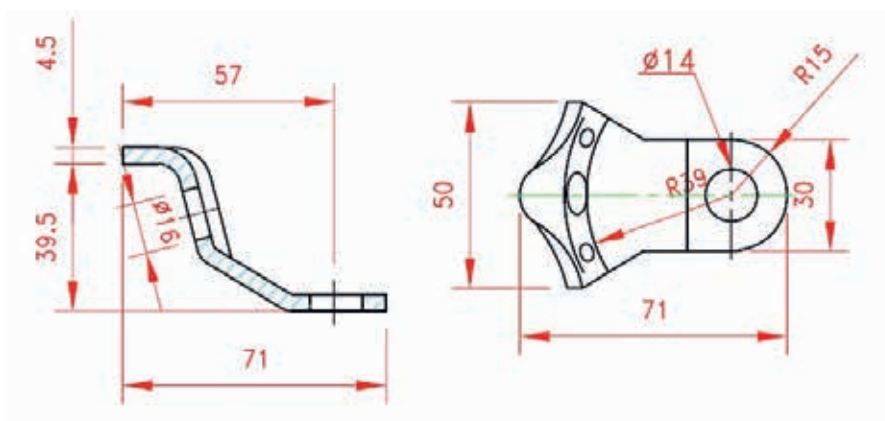
Hmotnost | Weight

0,900 KGS

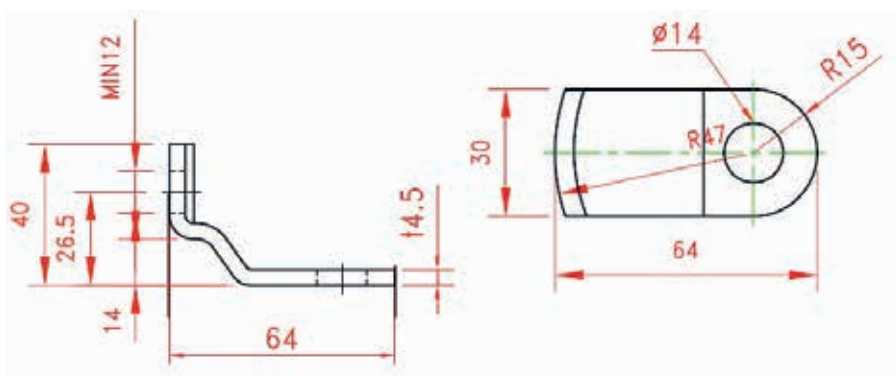
Materiál | Material

Steel

## Zápatka na zamykání DH3|DH7 Retainer catch DH3|DH7



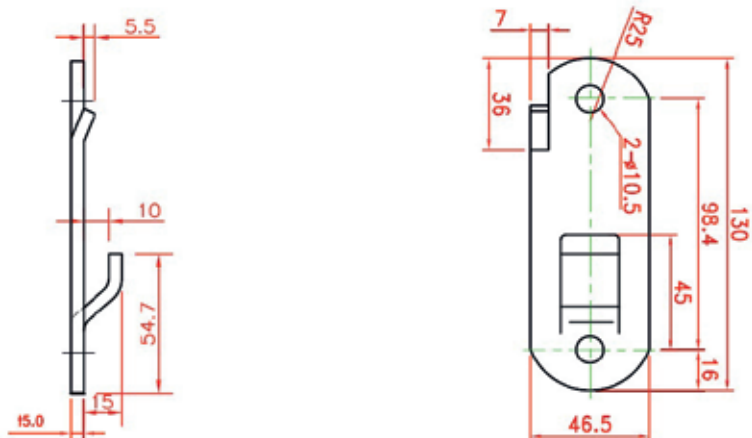
Čeština   English	DH 3
HZ - Part No.   Artikel	HZ - 000063
Rozměry   Spec	-
Hmotnost   Weight	0,09 KGS
Materiál   Material	SS 400



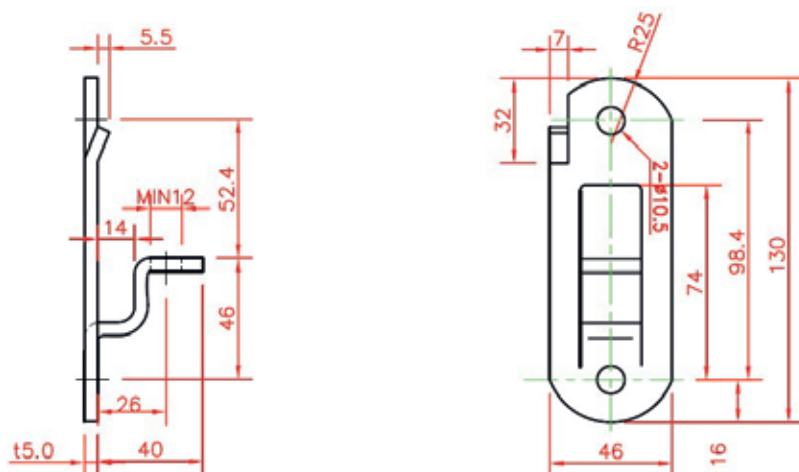
Čeština   English	DH 7
HZ - Part No.   Artikel	HZ - 000062
Rozměry   Spec	-
Hmotnost   Weight	0,08 KGS
Materiál   Material	SS 400

# Protikus zápatky na zamykání DH3|DH7

## Retainer Plate DH3|DH7

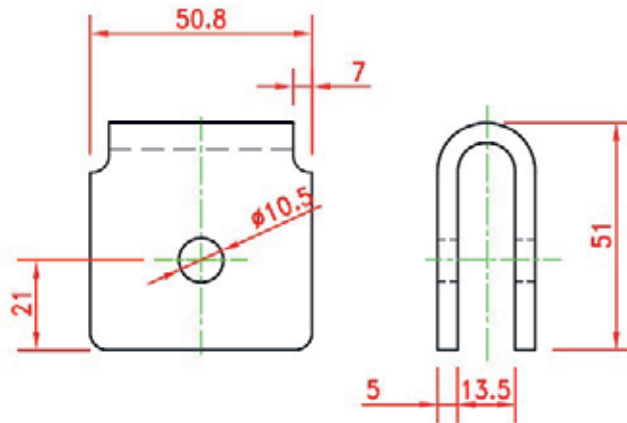


Čeština   English	DH 3
HZ - Part No.   Artikel	HZ - 000081
Rozměry   Spec	-
Hmotnost   Weight	0,020 KGS
Materiál   Material	SS 400



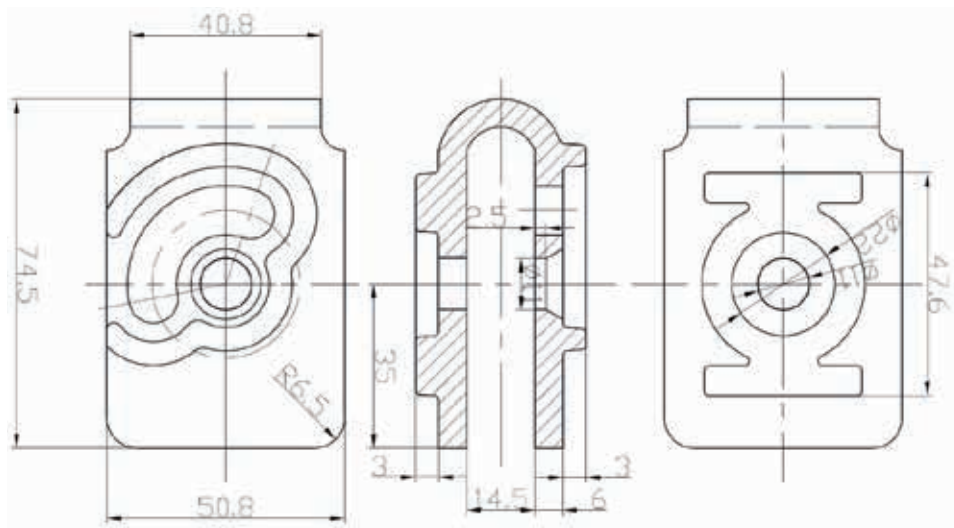
Čeština   English	DH 7
HZ - Part No.   Artikel	HZ - 000082
Rozměry   Spec	-
Hmotnost   Weight	0,196 KGS
Materiál   Material	SS 400

## Držák Rukojeti – Happag Handle holder – Happag



Čeština | English

HZ - Part No.   Artikel	HZ - 000254
Rozměry   Spec	-
Hmotnost   Weight	0,200 KGS
Materiál   Material	SS 400

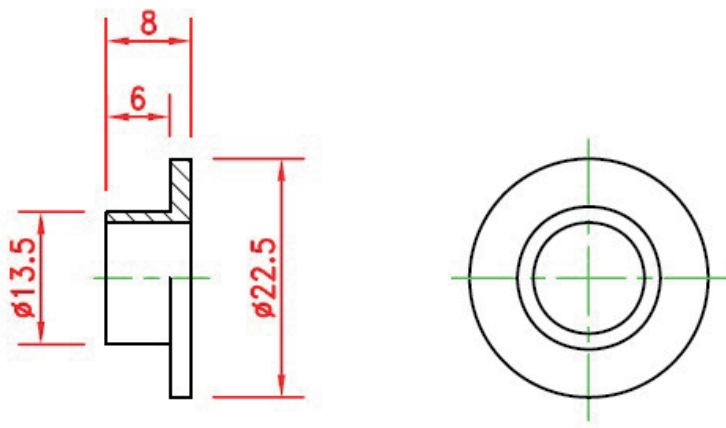


Čeština | English

SL-06|6

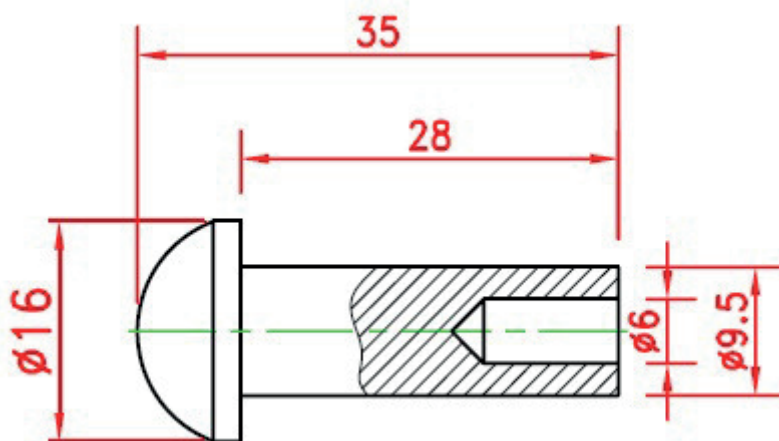
HZ - Part No.   Artikel	HZ - 013133
Rozměry   Spec	-
Hmotnost   Weight	0,300 KGS
Materiál   Material	SS 400

## Objímka Kliky Dveří | Nýt kliky Dveří Bush | Rivet



Čeština | English

HZ - Part No.   Artikel	HZ - 000625
Rozměry   Spec	-
Hmotnost   Weight	0,008 KGS
Materiál   Material	SS 400

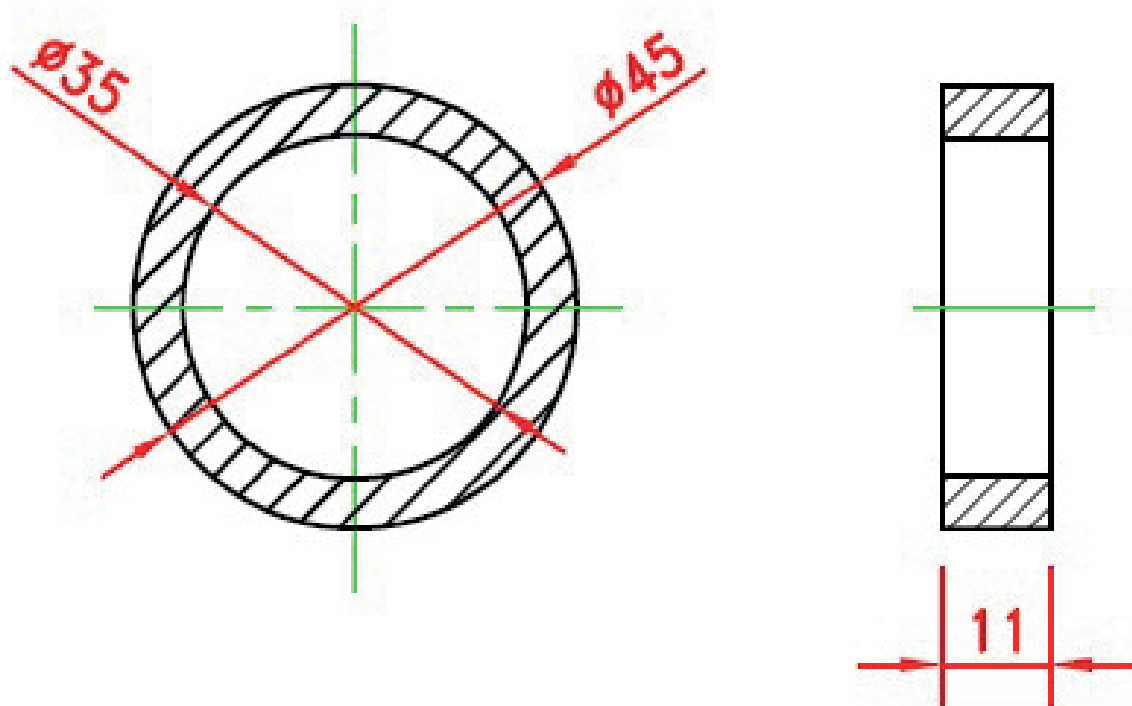


Čeština | English

HZ - Part No.   Artikel	HZ - 000255
Rozměry   Spec	-
Hmotnost   Weight	0,018 KGS
Materiál   Material	Steel



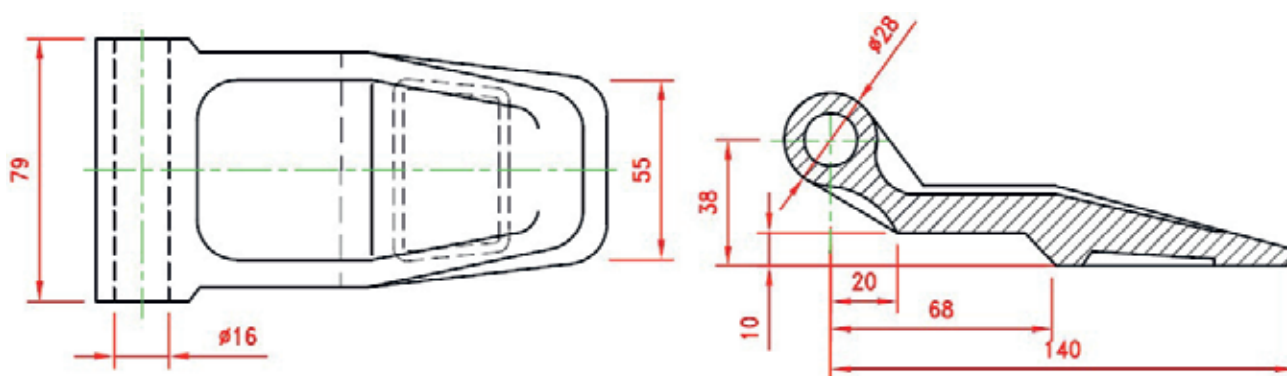
## Kruhová podložka Anti-Rack Ring



Čeština | English

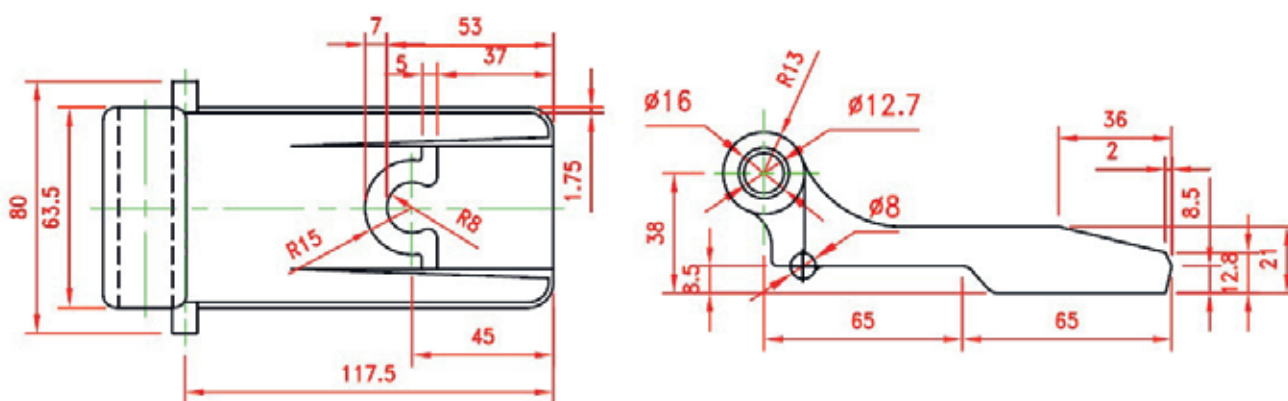
HZ - Part No.   Artikel	HZ – 000665
Rozměry   Spec	-
Hmotnost   Weight	0,055 KGS
Materiál   Material	Steel

## Dveřní pant Hingeblade



Čeština | English

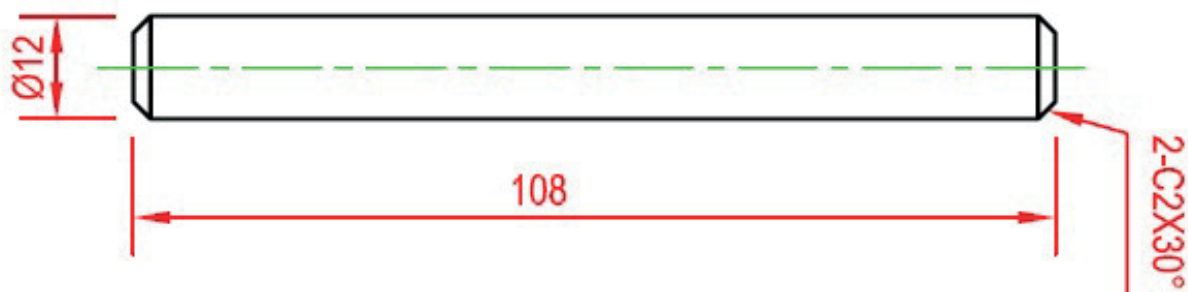
HZ - Part No.   Artikel	HZ - 001117
Rozměry   Spec	-
Hmotnost   Weight	1,450 KGS
Materiál   Material	Steel



Čeština | English

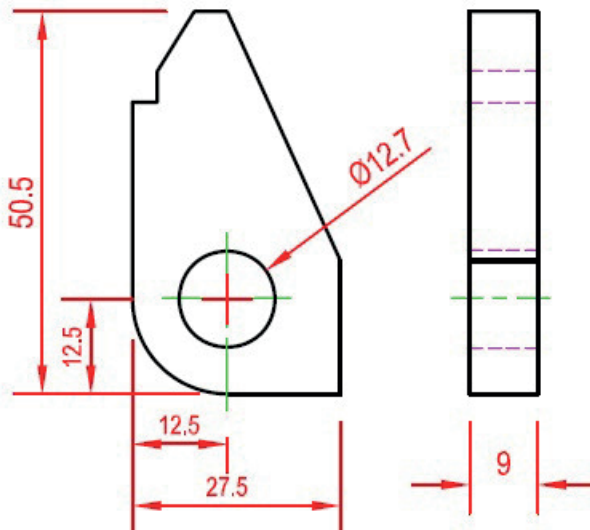
HZ - Part No.   Artikel	HZ - 002815
Rozměry   Spec	-
Hmotnost   Weight	1,000 KGS
Materiál   Material	SC25

## Čep do pantu Hinge Pin | Hinge Lug



Čeština | English

HZ - Part No.   Artikel	HZ - 000611
Rozměry   Spec	12 x 108 mm
Hmotnost   Weight	0,100 KGS
Materiál   Material	Stainless steel

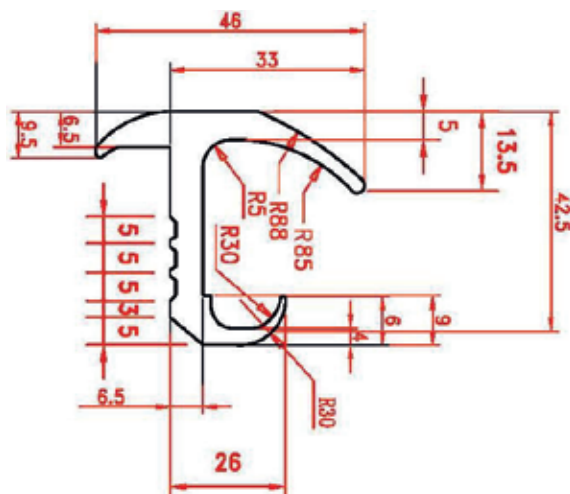


Čeština | English

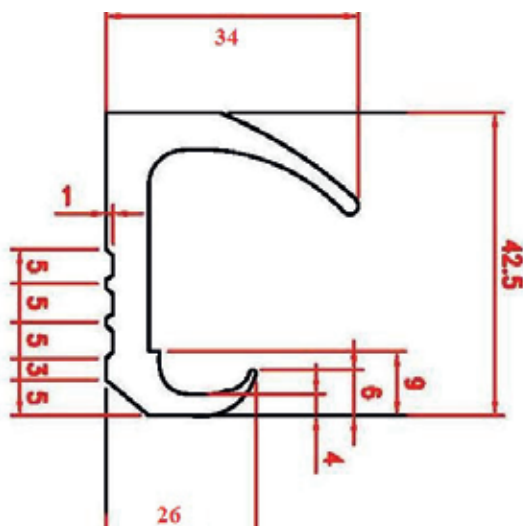
HZ - Part No.   Artikel	HZ - 001520
Rozměry   Spec	-
Hmotnost   Weight	0,067 KGS
Materiál   Material	Steel

# Těsnící guma na dveře Typ – J | Typ – C

## Door Seal J-Type | C- Type



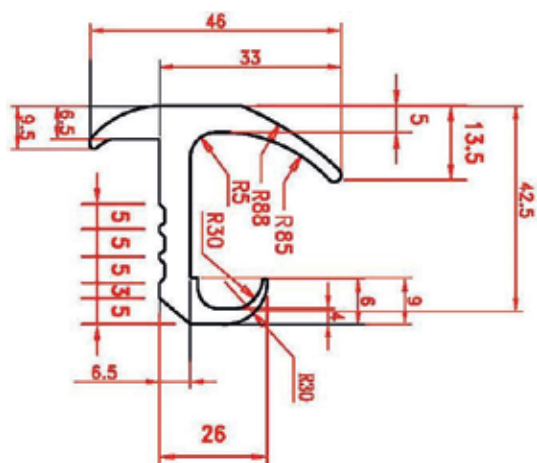
Čeština   English	J-Type
HZ - Part No.   Artikel	HZ - 000236
Rozměry   Spec	40 MTR
Hmotnost   Weight	0,579 KGS   MTR
Materiál   Material	EPDM



Čeština   English	C-Type
HZ - Part No.   Artikel	HZ - 001758
Rozměry   Spec	40 MTR
Hmotnost   Weight	0,579 KGS   MTR
Materiál   Material	EPDM

# Těsnící guma na dveře typ - J - roh kontejneru

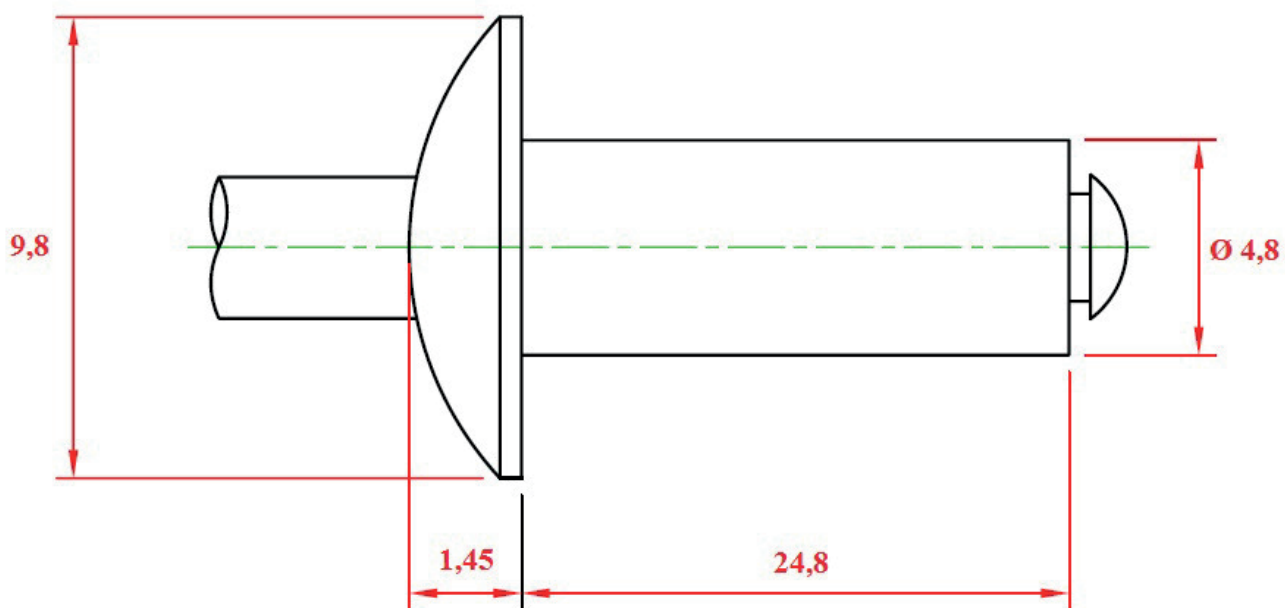
## Door Seal Corners J-Type



Čeština | English

HZ - Part No.   Artikel	HZ – 011951
Rozměry   Spec	350x350 mm
Hmotnost   Weight	0,400 KGS
Materiál   Material	EPDM

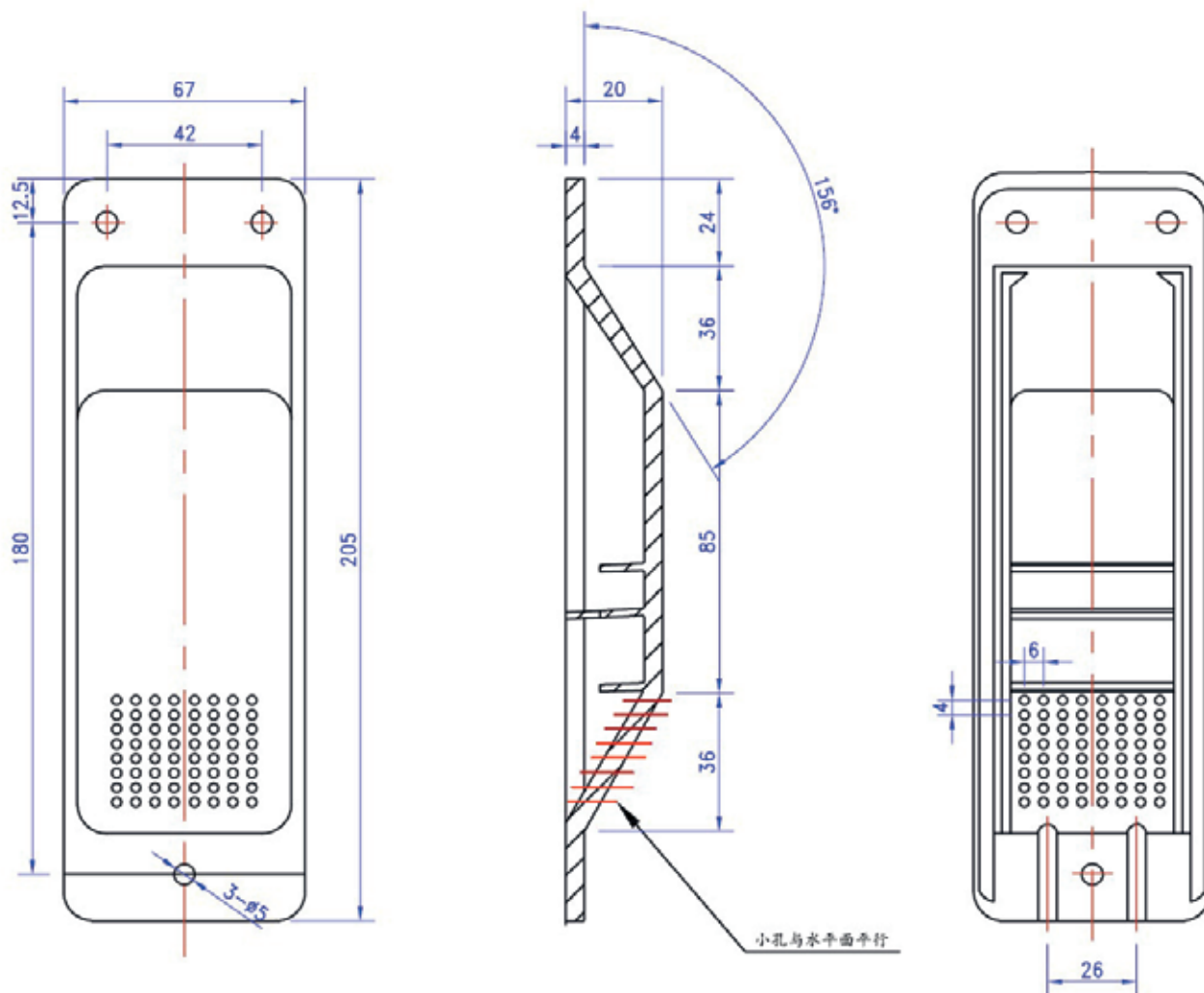
## Hliníkové nýty s velkou hlavou Aluminium Blind Rivet



Čeština | English

HZ - Part No.   Artikel	HZ – 000242
Rozměry   Spec	4,8 x 24,8 mm K 16
Hmotnost   Weight	0,005 KGS
Materiál   Material	Aluminium Steel

# Větrací mřížka Ventilator Cover



Čeština | English

TAL 303

HZ - Part No. | Artikel

HZ – 000256

Rozměry | Spec

-

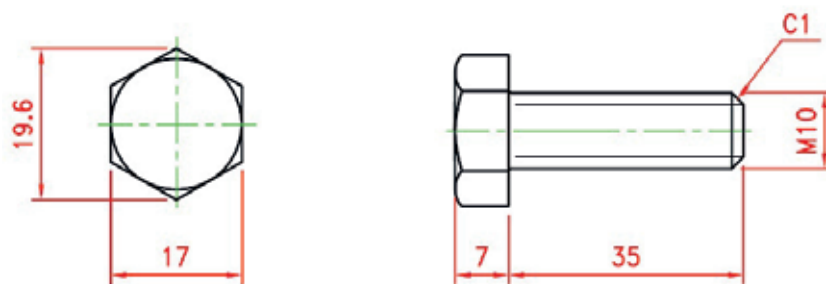
Hmotnost | Weight

0,070 KGS

Materiál | Material

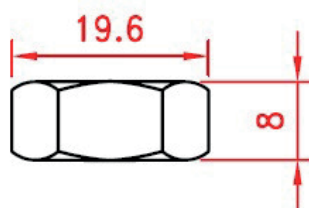
ABS | PVC

## Dveřní Šroub|Matice|Gumová podložka Door Screw|Nut|Rubber



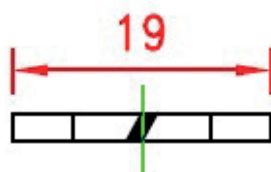
Čeština | English

HZ - Part No.   Artikel	HZ - 000348
Rozměry   Spec	-
Hmotnost   Weight	0,027 KGS
Materiál   Material	Galvanized steel



Čeština | English

HZ - Part No.   Artikel	HZ - 000349
Rozměry   Spec	-
Hmotnost   Weight	0,011 KGS
Materiál   Material	Galvanized steel



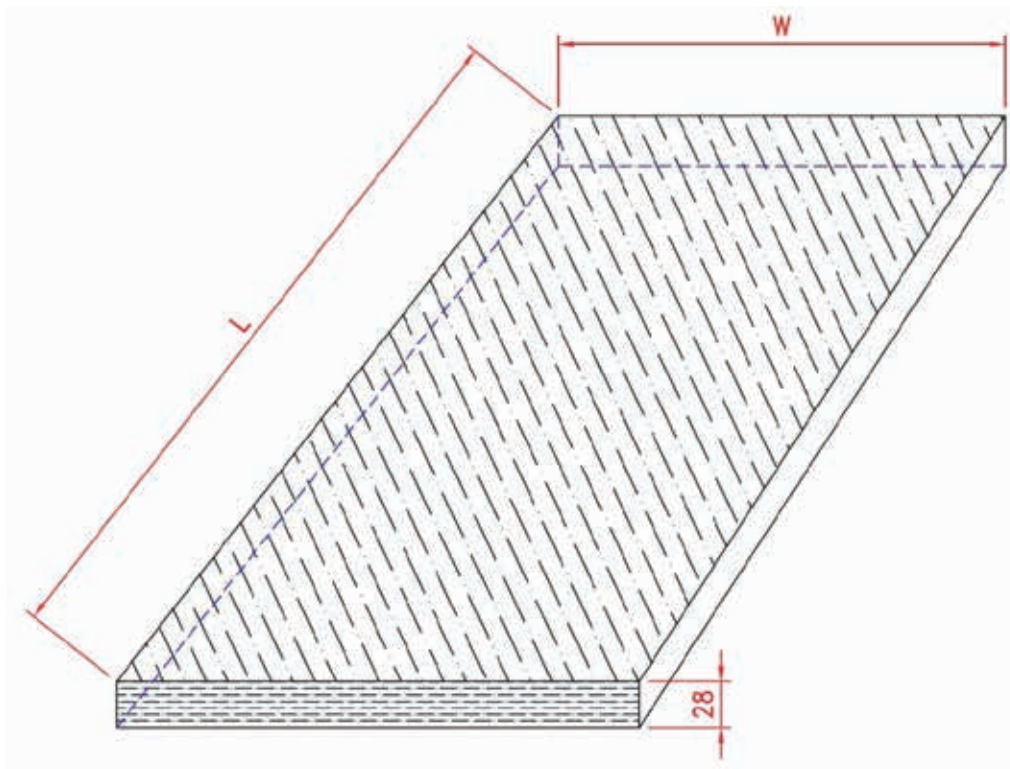
Čeština | English

HZ - Part No.   Artikel	HZ - 001993
Rozměry   Spec	-
Hmotnost   Weight	0,005 KGS
Materiál   Material	Galvanized steel



# Dřevěná Podlahová Krytina

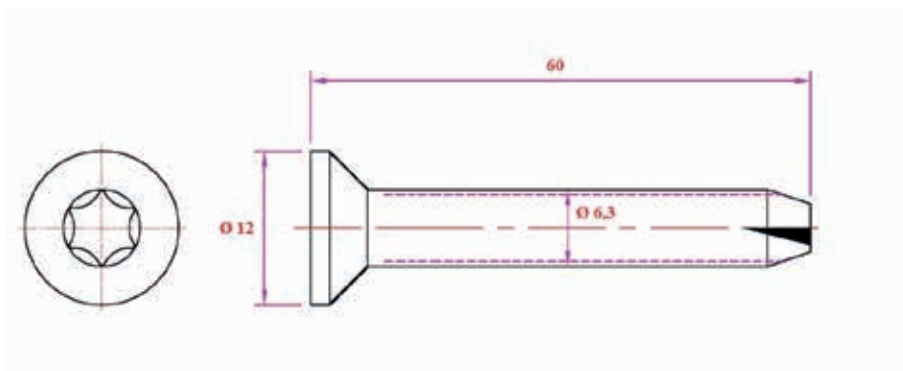
## Wooden Flooring



Čeština | English

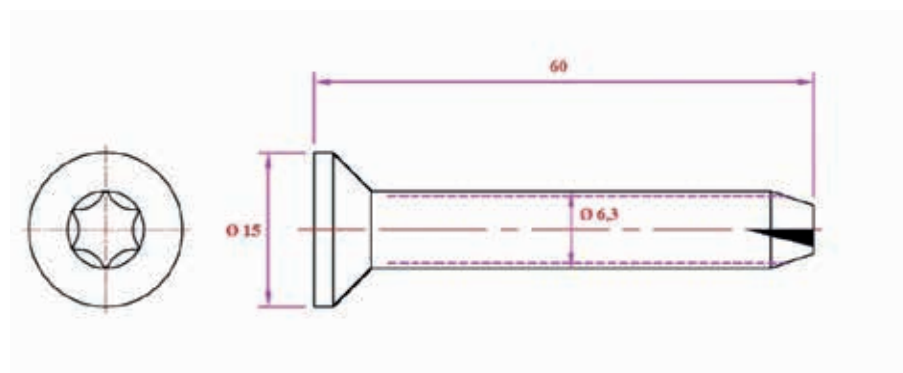
HZ - Part No.   Artikel	HZ – 001098.1
Rozměry   Spec	28 x 1160 x 2400 MM
Hmotnost   Weight	60,000 KGS
Materiál   Material	Wood

## Podlahové šrouby Self Drilling Screws with Wing



Čeština | English

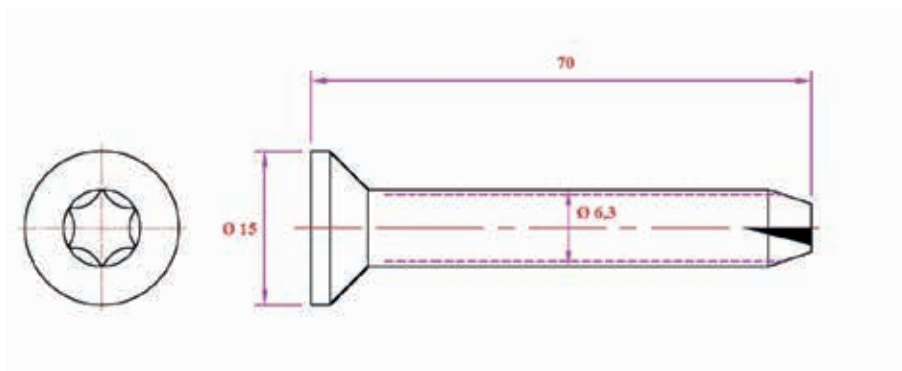
HZ - Part No.   Artikel	HZ - 000086
Rozměry   Spec	6,3 x 60 MM Head Kopf = 12 mm
Hmotnost   Weight	0,011 KGS
Materiál   Material	Galvanized steel



Čeština | English

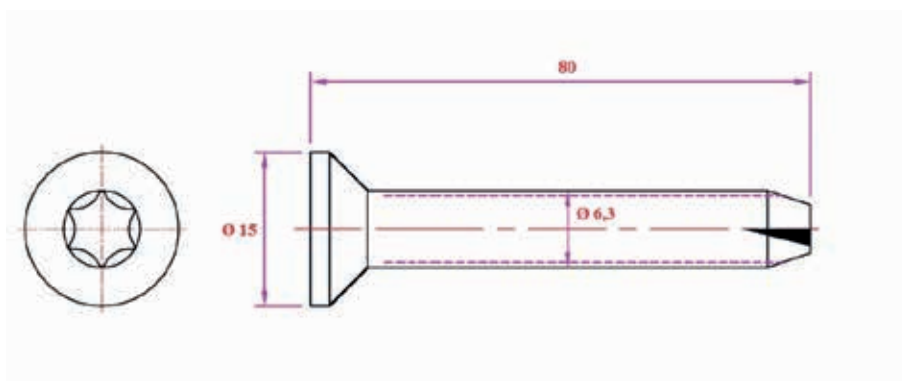
HZ - Part No.   Artikel	HZ - 000087
Rozměry   Spec	6,3 x 60 MM Head Kopf = 15 mm
Hmotnost   Weight	0,013 KGS
Materiál   Material	Galvanized steel

## Podlahové šrouby Fussbodenschraube



Čeština | English

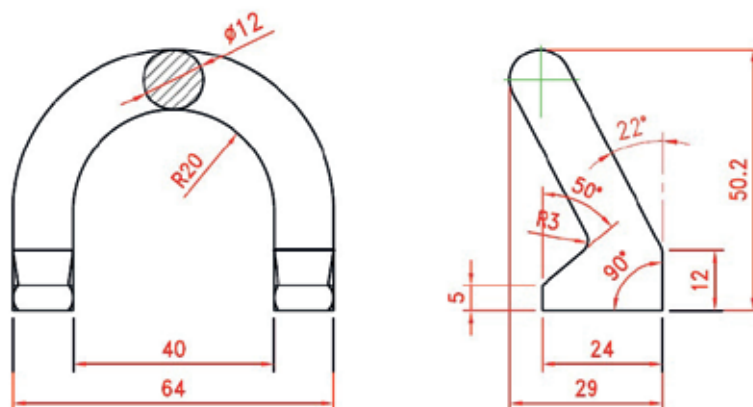
HZ - Part No.   Artikel	HZ - 012896
Rozměry   Spec	6,3 x 70 MM Head Kopf = 15 mm
Hmotnost   Weight	0,015 KGS
Materiál   Material	Galvanized steel



Čeština | English

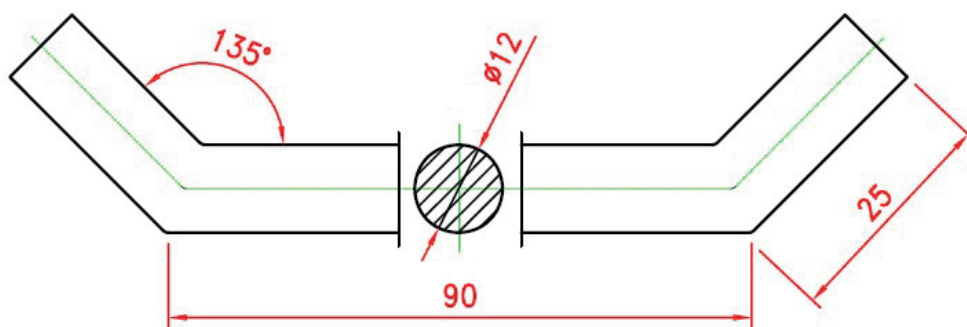
HZ - Part No.   Artikel	HZ - 000089
Rozměry   Spec	6,3 x 80 MM Head Kopf = 15 mm
Hmotnost   Weight	0,017 KGS
Materiál   Material	Galvanized steel

## Upevňovací kroužek | Upevňovací lišta Lashing Ring | Bar



Čeština | English

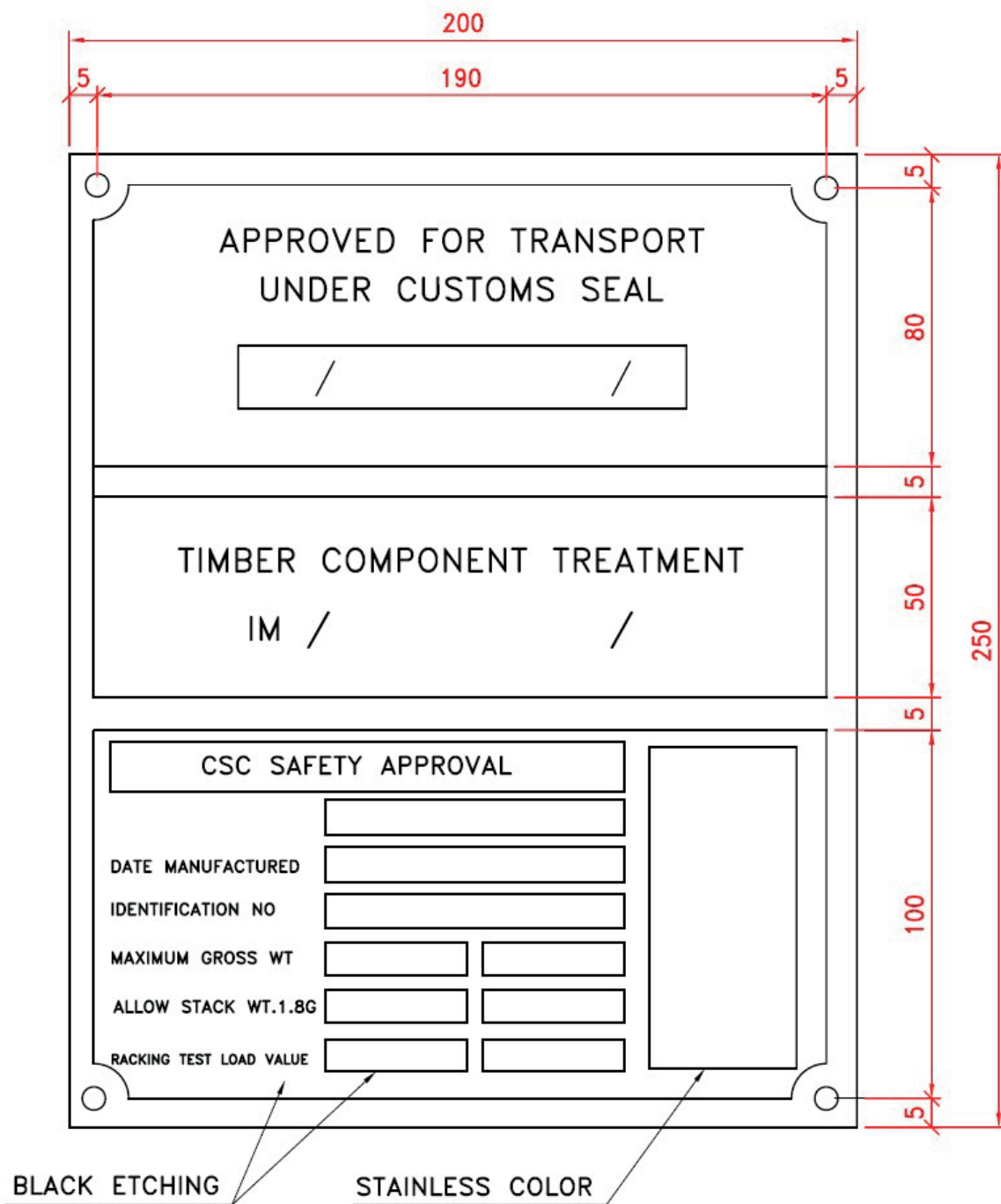
HZ - Part No.   Artikel	HZ - 000685
Rozměry   Spec	-
Hmotnost   Weight	0,129 KGS
Materiál   Material	SS41



Čeština | English

HZ - Part No.   Artikel	HZ - 000735
Rozměry   Spec	-
Hmotnost   Weight	0,122 KGS
Materiál   Material	SS41

## Plechová tabulka CSC CSC Plate - Kombi - Plate

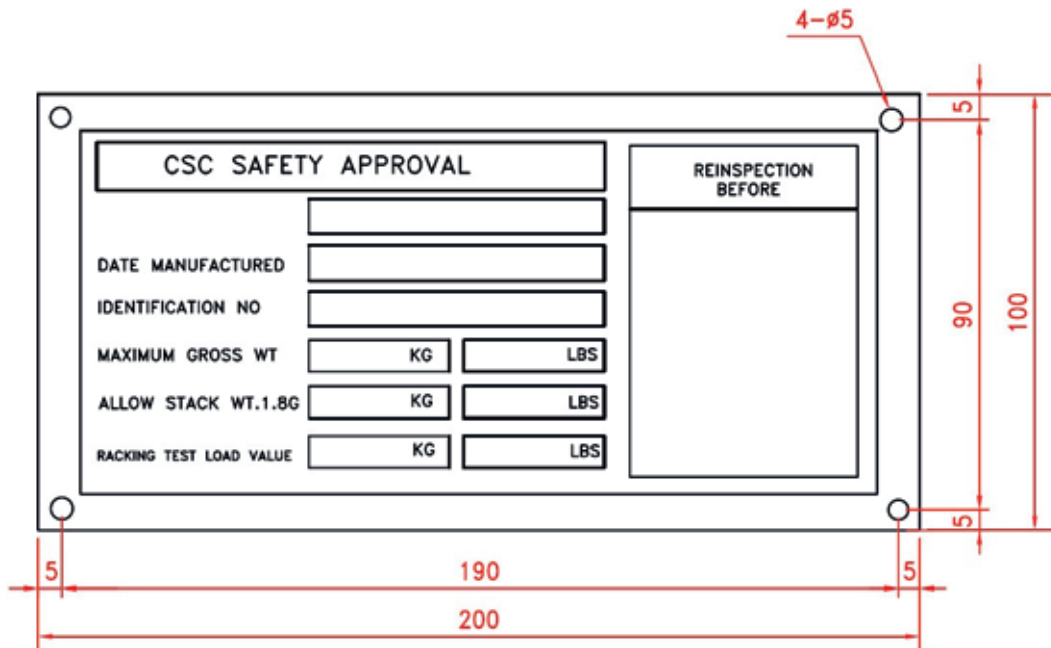


Čeština | English

HZ - Part No.   Artikel	HZ – 000621
Rozměry   Spec	0,8 x 200 x 250mm
Hmotnost   Weight	0,320 KGS
Materiál   Material	Stainless Steel   Edelstahl

# CSC plaketa plechová | CSC nálepka

## CSC Plate “CSC Safety Approval” | CSC Sticker



Čeština | English

HZ - Part No.   Artikel	HZ - 000592
Rozměry   Spec	0,8 x 200 x 100 mm
Hmotnost   Weight	0,118 KGS
Materiál   Material	Stainless Steel   Edelstahl



Čeština | English

HZ - Part No.   Artikel	HZ - 000420
Rozměry   Spec	35 x 80 mm
Hmotnost   Weight	0,001 KGS
Materiál   Material	Sticker

## Samolepící Kontejnerová písmena|Číslice Self-Stick Container Letters|Numbers



Čeština | English

HZ - Part No.   Artikel	on Request   auf Anfrage
Rozměry   Spec	Height   Höhe 50 mm
Hmotnost   Weight	0,001 KGS
Materiál   Material	Stainless Steel   Edelstahl



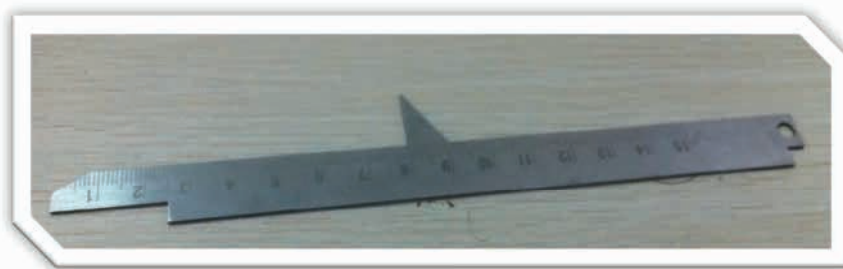
Čeština | English

HZ - Part No.   Artikel	on Request   auf Anfrage
Rozměry   Spec	Height   Höhe 100 mm
Hmotnost   Weight	0,002 KGS
Materiál   Material	Sticker

## Nástroje pro opravu kontejneru Container Damage Tools



Čeština   English	Magnetic Measuring Lines   Magnet Prüfrolle
HZ - Part No.   Artikel	HZ - 002897
Rozměry   Spec	-
Hmotnost   Weight	0,124 KGS
Materiál   Material	Stainless Steel   Edelstahl



Čeština   English	Measuring Rule   Messlehre
HZ - Part No.   Artikel	HZ - 007649
Rozměry   Spec	-
Hmotnost   Weight	0,124 KGS
Materiál   Material	Stainless Steel   Edelstahl



Čeština   English	Hammer for Inspection   Checker Hammer
HZ - Part No.   Artikel	HZ - 006057
Rozměry   Spec	Length Länge 250mm
Hmotnost   Weight	0,295 KGS
Materiál   Material	Stainless Steel   Edelstahl

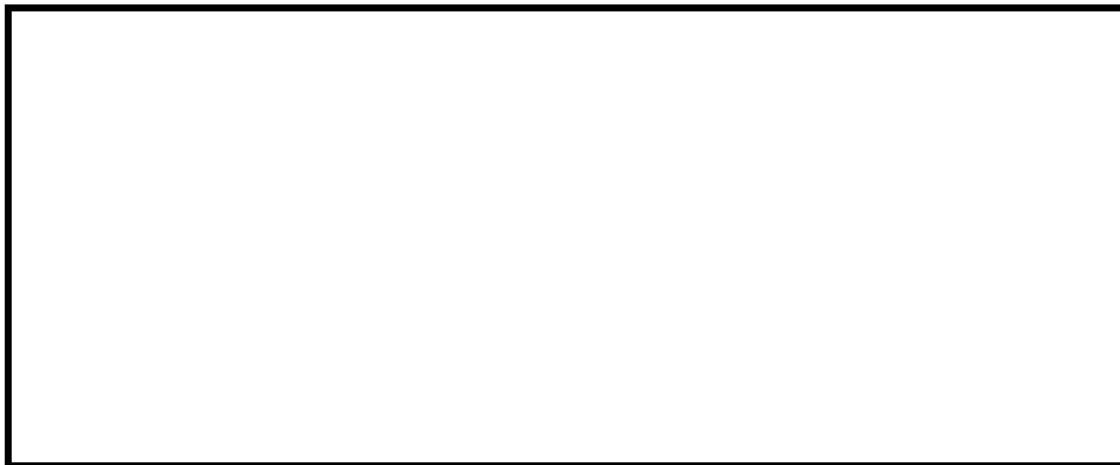


# Otevřený Open Top



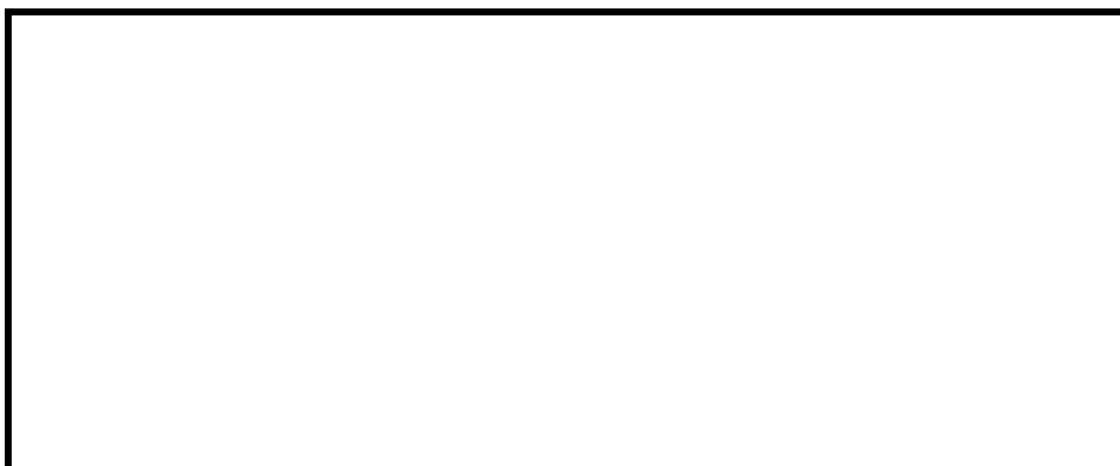
# Kontejniová plachta 40' | 20'

## Tarpaulin 40' | 20'



Čeština | English

HZ - Part No.   Artikel	HZ - 004207
Rozměry   Spec	0,8 x 200 x 100 mm
Hmotnost   Weight	22,000 KGS
Materiál   Material	



Čeština | English

HZ - Part No.   Artikel	HZ - 004354
Rozměry   Spec	35 x 80 mm
Hmotnost   Weight	11,500 KGS
Materiál   Material	

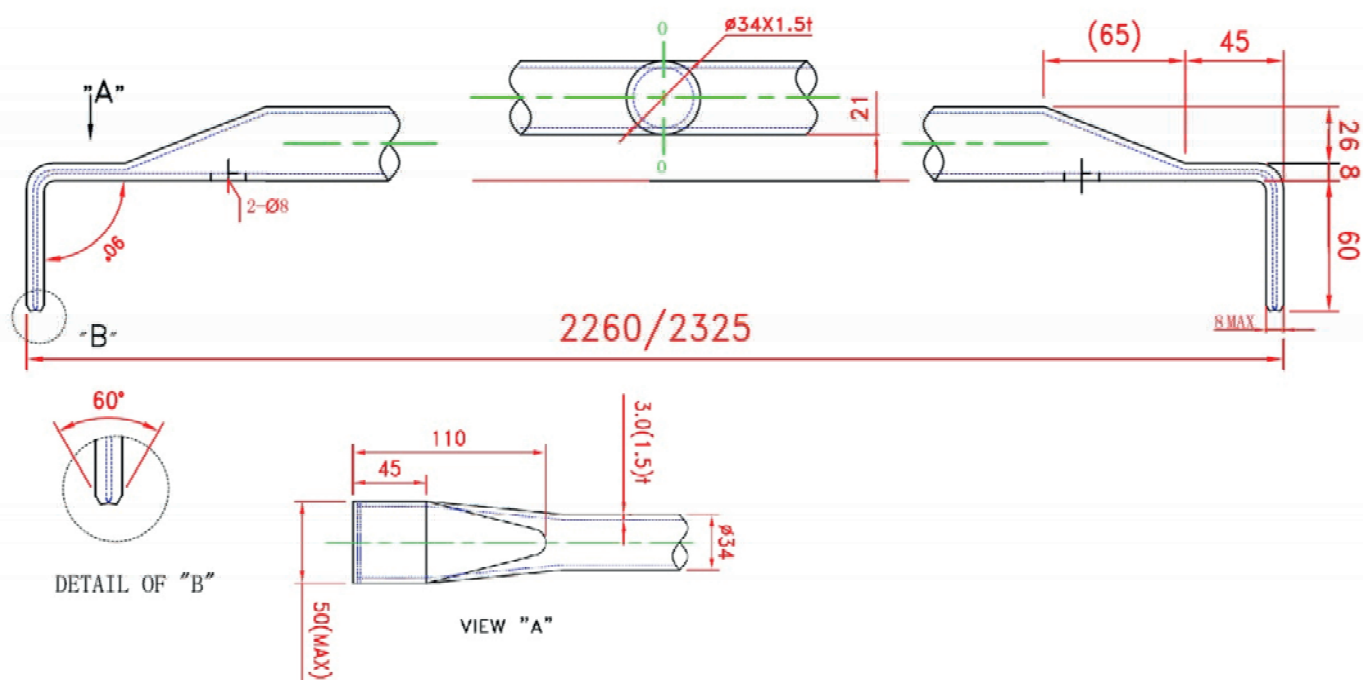
## Drát 40' | 20' TIR Wire 40' | 20'



Čeština   English	40'
HZ - Part No.   Artikel	HZ - 001769
Rozměry   Spec	6 x 33000 mm
Hmotnost   Weight	1,660 KGS
Materiál   Material	Steel   PVC

Čeština   English	20'
HZ - Part No.   Artikel	HZ - 001770
Rozměry   Spec	6 x 22000 mm
Hmotnost   Weight	1,080 KGS
Materiál   Material	Steel   PVC

# Střešní oblouk Roof Bow



Čeština   English	Type A
HZ - Part No.   Artikel	HZ - 005920
Rozměry   Spec	1" 2260 mm
Hmotnost   Weight	5,550 KGS
Materiál   Material	Galvanized steel

Čeština   English	Type B
HZ - Part No.   Artikel	HZ - 000260
Rozměry   Spec	1" 2325 mm
Hmotnost   Weight	5,650 KGS
Materiál   Material	Galvanized steel

## Čepel otevřeného horního závěsu kompletní (3 Kusy) Open Top Hinge Blade Complete (3-pcs.)



Čeština | English

---

HZ - Part No. | Artikel      HZ - 000250

---

Rozměry | Spec      -

---

Hmotnost | Weight      5,300 KGS

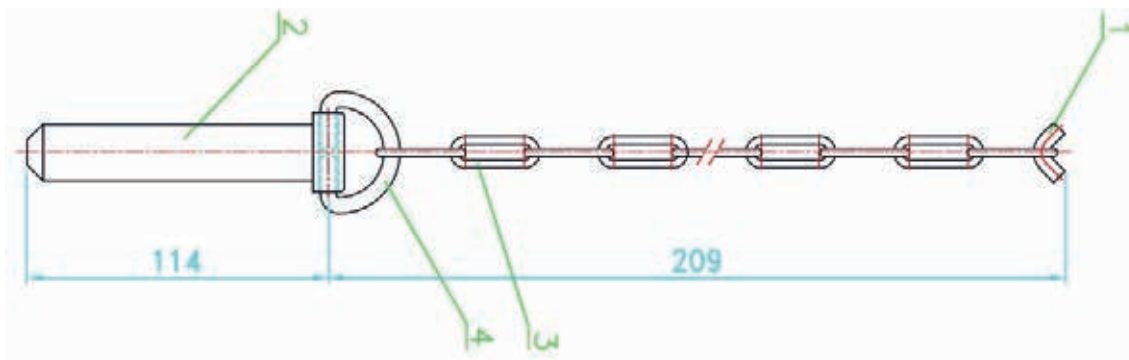
---

Materiál | Material      Steel

---

# Čep závěsu s řetízkem | přivařovacím špalíkem pro závěs OT

## Hinge Pin with Chain | Welding Block for OT Hinge Blade



Čeština | English

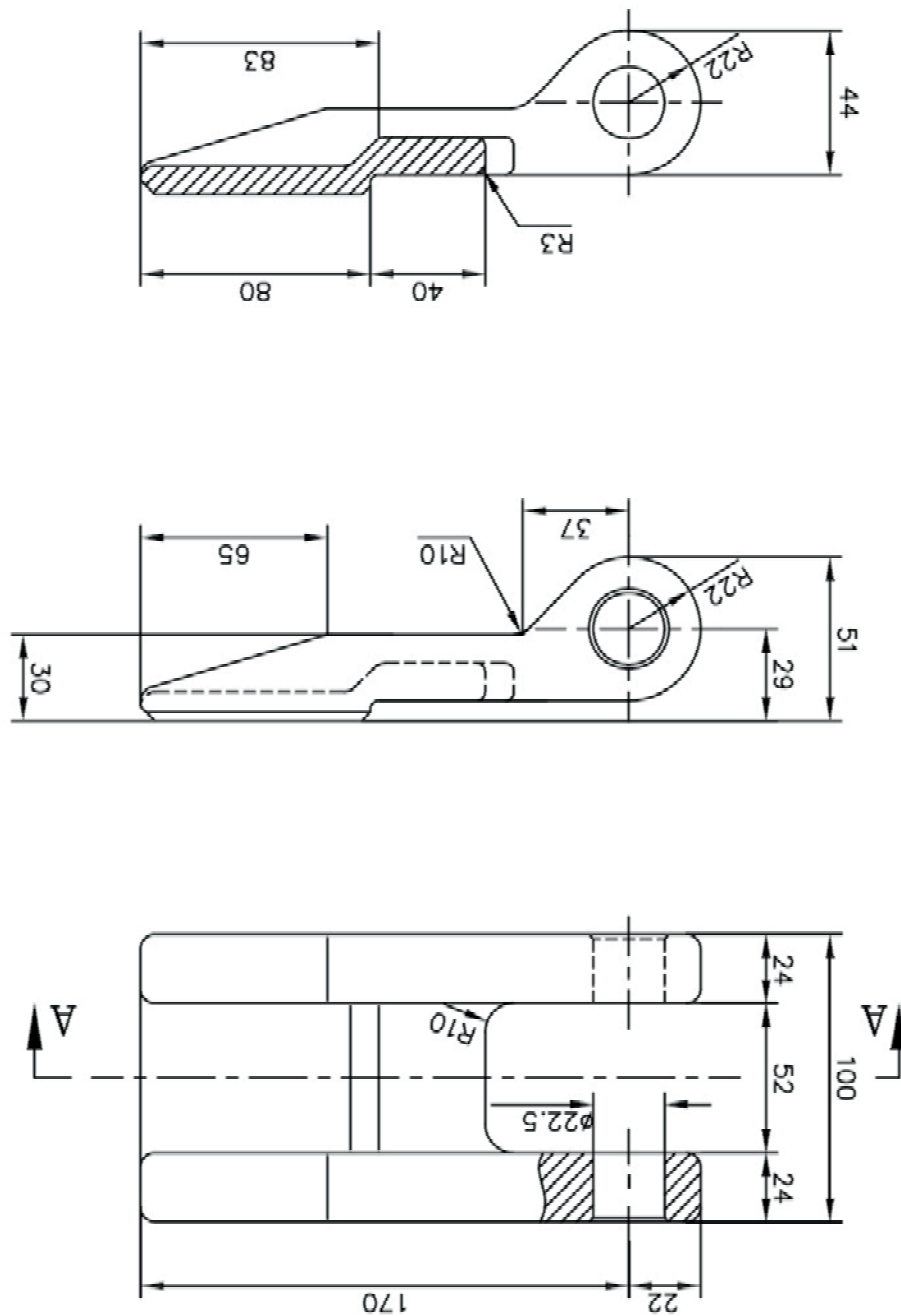
HZ - Part No.   Artikel	HZ - 002421
Rozměry   Spec	-
Hmotnost   Weight	0,800 KGS
Materiál   Material	Steel



Čeština | English

HZ - Part No.   Artikel	HZ - 002420
Rozměry   Spec	53 x 51 x 50 mm
Hmotnost   Weight	0,800 KGS
Materiál   Material	Steel

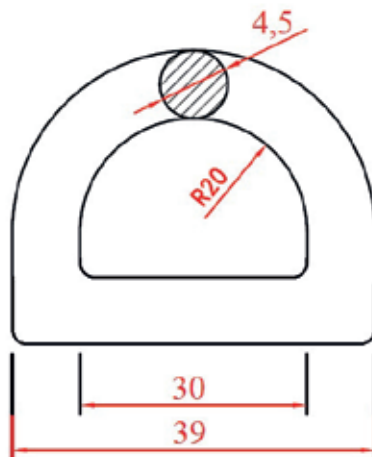
## Závěs pro otevřenou horní část Hinge Blade for Open Top



Čeština | English

HZ - Part No.   Artikel	HZ - 000251
Rozměry   Spec	-
Hmotnost   Weight	2,100 KGS
Materiál   Material	Steel

## D-Kroužek pro Otevřenou horní část Open Top Anschweißkrampe



Čeština | English

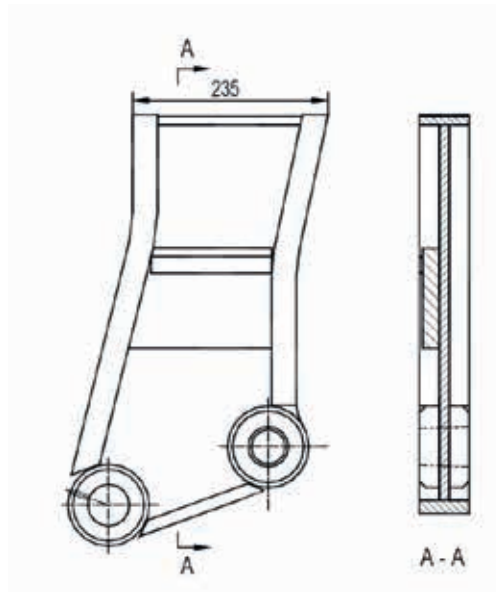
HZ - Part No.   Artikel	HZ - 000297
Rozměry   Spec	-
Hmotnost   Weight	0,021 KGS
Materiál   Material	SS41



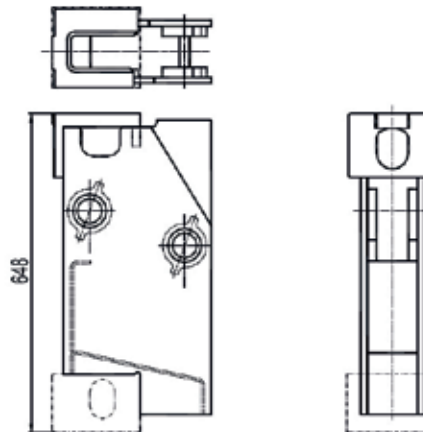
# Plochý rám Flatrack



## Vnitřní panty | Vnější panty Inner Hinges | Outer Hinges

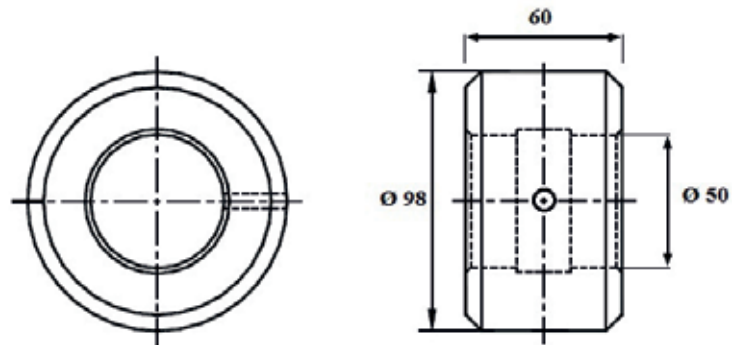


Čeština   English	Inner-Midi Domino (220) MD V3.3B
HZ - Part No.   Artikel	Right Rechts = HZ - 001656   LeHZ Links = HZ - 001657
Rozměry   Spec	-
Hmotnost   Weight	28,150 KGS
Materiál   Material	Steel

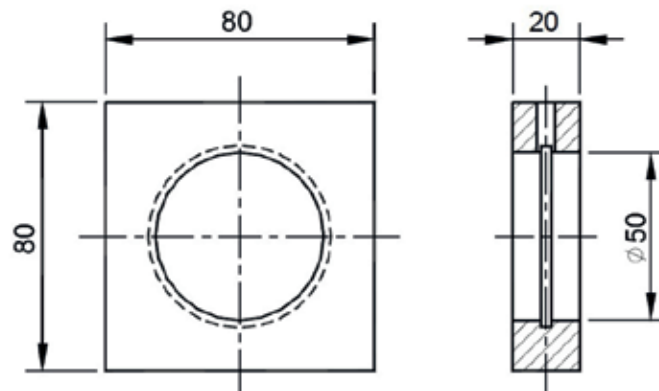


Čeština   English	Outer – 40HZ Standard Domino (648) SD v3.3
HZ - Part No.   Artikel	Right Rechts = HZ - 008929   LeHZ Links = HZ - 008928
Rozměry   Spec	-
Hmotnost   Weight	37,900 KGS
Materiál   Material	Steel

## Inner Bosses

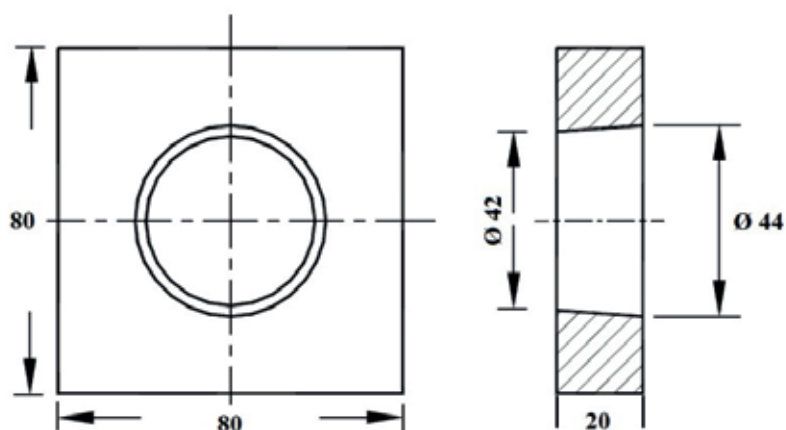


Čeština   English	Pivot Boss CC 500
HZ - Part No.   Artikel	HZ - 007337
Rozměry   Spec	-
Hmotnost   Weight	2,470 KGS
Materiál   Material	Steel



Čeština   English	Pivot Boss CC 502
HZ - Part No.   Artikel	HZ- 009345
Rozměry   Spec	-
Hmotnost   Weight	0,350 KGS
Materiál   Material	Steel

## Outer Bosses



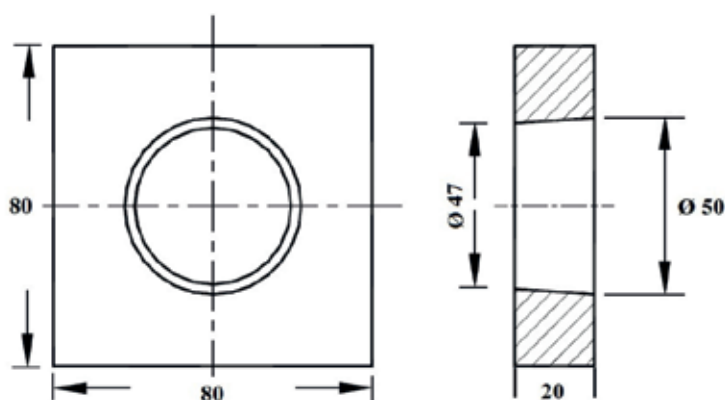
Čeština | English      Square Taper Boss Small SD-M10500 | 8

HZ - Part No. | Artikel      HZ - 009237

Rozměry | Spec      -

Hmotnost | Weight      1,000 KGS

Materiál | Material      Steel



Čeština | English      Square Taper Boss Large SD-M10500 | 7

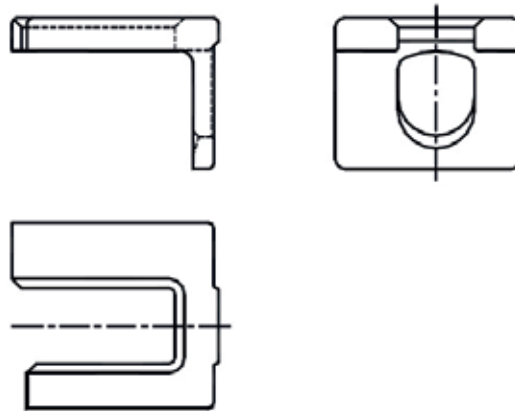
HZ - Part No. | Artikel      HZ - 009239

Rozměry | Spec      -

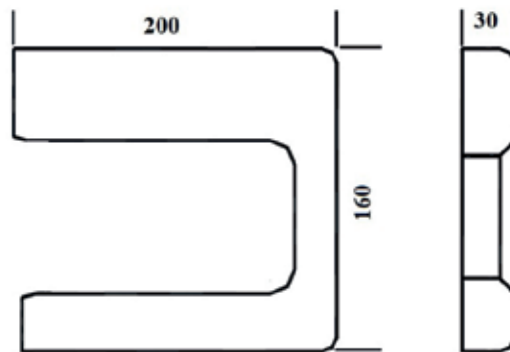
Hmotnost | Weight      1,000 KGS

Materiál | Material      Steel

## Horní desky Top Plates



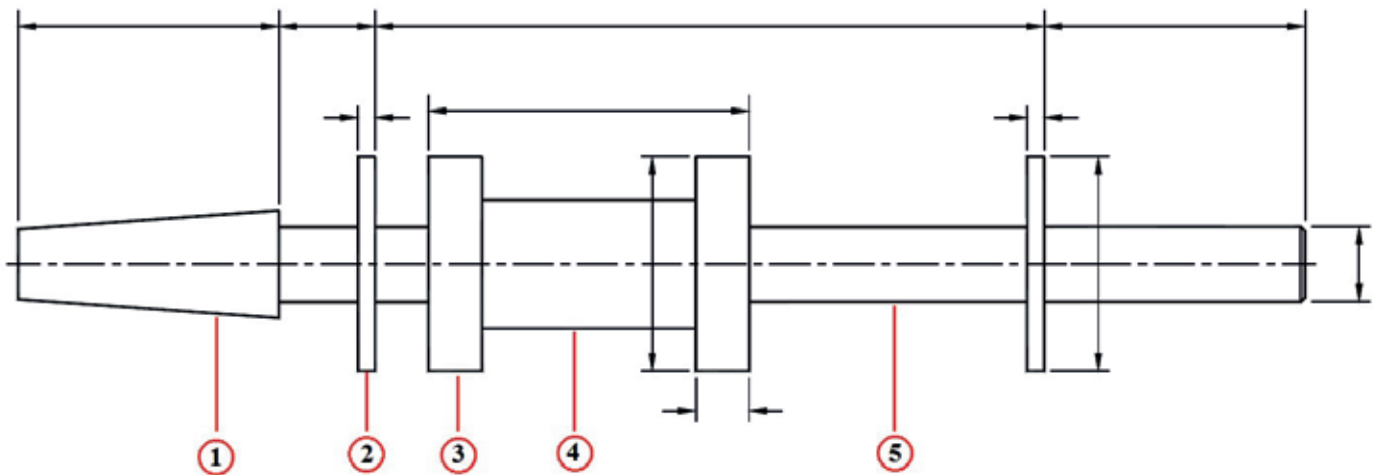
Čeština   English	Top Plate CC700
HZ - Part No.   Artikel	Right Rechts = HZ - 008543   LeHZ Links = HZ - 00742
Rozměry   Spec	-
Hmotnost   Weight	5,720 KGS
Materiál   Material	Steel



Čeština   English	Top Plate – with out slot SD44-M10500   1
HZ - Part No.   Artikel	HZ - 007467
Rozměry   Spec	-
Hmotnost   Weight	4,900 KGS
Materiál   Material	Steel

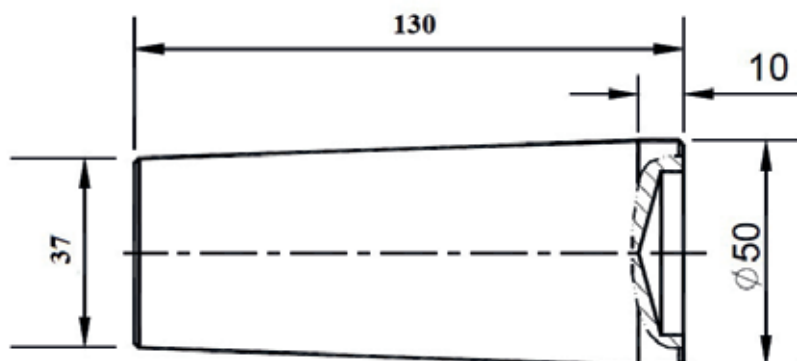
# Zamykací kladivo

## Locking Hammer

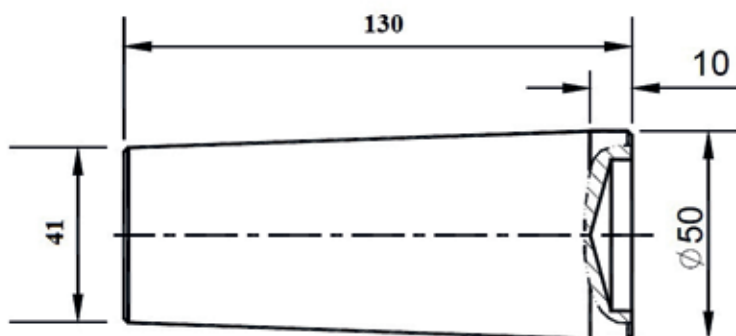


Number	Title   Bezeichnung	Page   Seite
1	Taper Pin	77
2	Striker Plate	78
3	Steel Wascher for Hammer	78
4	Socket for Hammer	79
3+4	Hammer	79
5	Locking Bar	80

## Zajišťovací kolíky Locking Pins

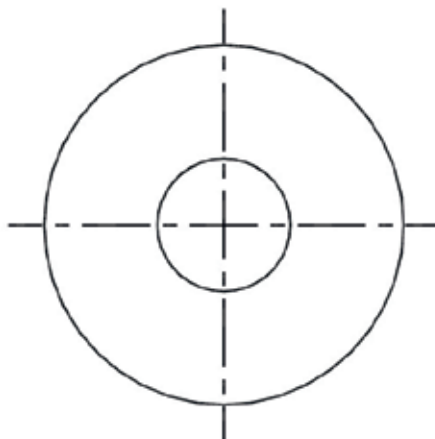


Čeština   English	Taper Pin
HZ - Part No.   Artikel	HZ - 010647
Rozměry   Spec	-
Hmotnost   Weight	1,565 KGS
Materiál   Material	Steel

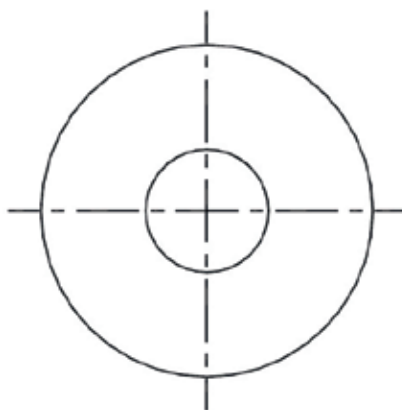


Čeština   English	Taper Pin
HZ - Part No.   Artikel	HZ - 006426
Rozměry   Spec	-
Hmotnost   Weight	1,565 KGS
Materiál   Material	Steel

## Úderová deska | ocelový disk pro kladivo Striker Plate | Steel Washer for Hammer



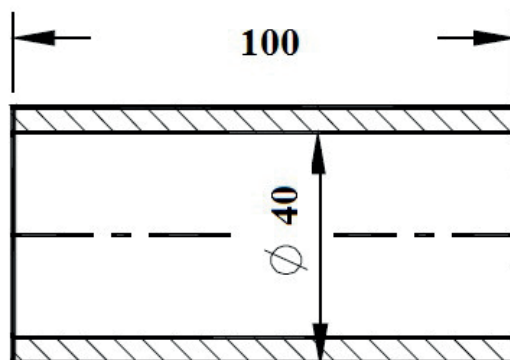
Čeština   English	Striker Plate
HZ - Part No.   Artikel	HZ - 005977
Rozměry   Spec	Ø= 100 mm, Thick Dicke= 6 mm
Hmotnost   Weight	0,440 KGS
Materiál   Material	Steel



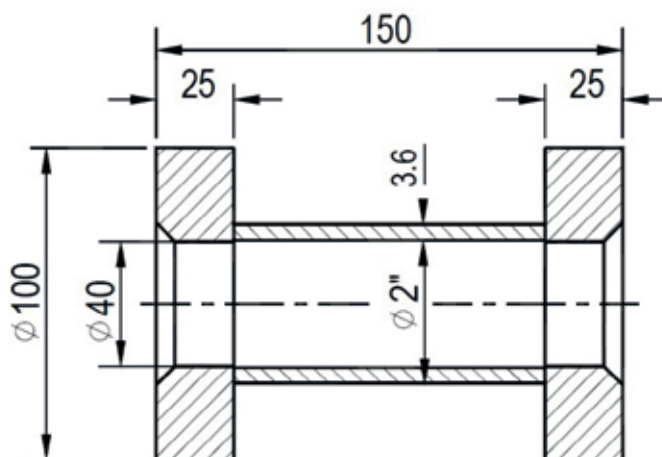
Čeština   English	Steel Washer for Hammer
HZ - Part No.   Artikel	HZ - 005978
Rozměry   Spec	Ø= 100 mm, Thick Dicke= 25 mm
Hmotnost   Weight	1,160 KGS
Materiál   Material	Steel



## Zásuvka pro Kladivo | Kladivo Socket for Hammer | Hammer

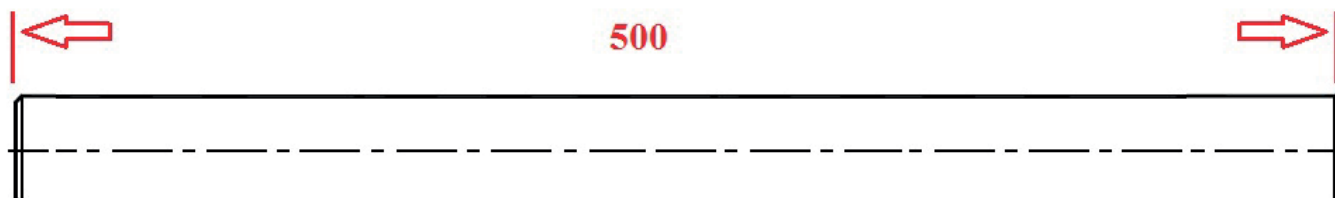


Čeština   English	Socket for Hammer
HZ - Part No.   Artikel	HZ - 005976
Rozměry   Spec	100 x 50 mm
Hmotnost   Weight	0,650 KGS
Materiál   Material	Steel



Čeština   English	Standard Hammer Style 1 SD44-M2509
HZ - Part No.   Artikel	HZ - 011300
Rozměry   Spec	-
Hmotnost   Weight	2,980 KGS
Materiál   Material	Steel

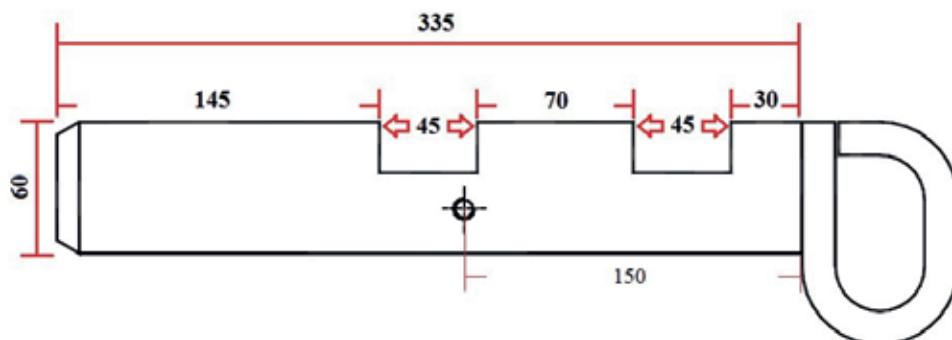
# Zamykací Tyč Locking Bar



Čeština | English

HZ - Part No.   Artikel	HZ - 005979
Rozměry   Spec	100 x Ø 35 mm
Hmotnost   Weight	3,600 KGS
Materiál   Material	Steel

## Zajišťovací Šroub Locking Bolt



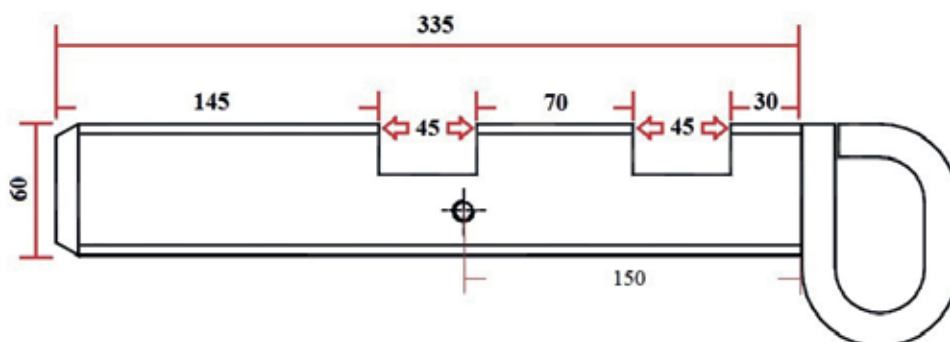
Čeština | English Locking Bolt HLXU 468

HZ - Part No. | Artikel HZ - 005087

Rozměry | Spec 335 x 60 mm Thick|Dicke = 30 mm

Hmotnost | Weight 4,300 KGS

Materiál | Material Steel



Čeština | English Locking Bolt HLXU 668|669

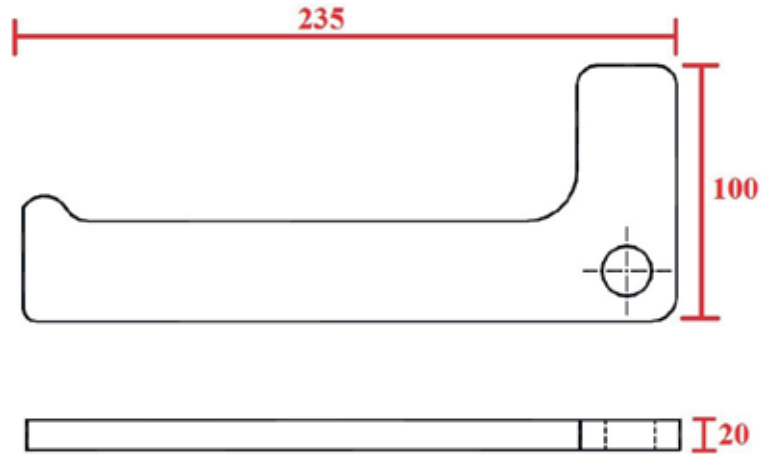
HZ - Part No. | Artikel HZ - 003249

Rozměry | Spec 335 x 60 mm Thick|Dicke = 30 mm

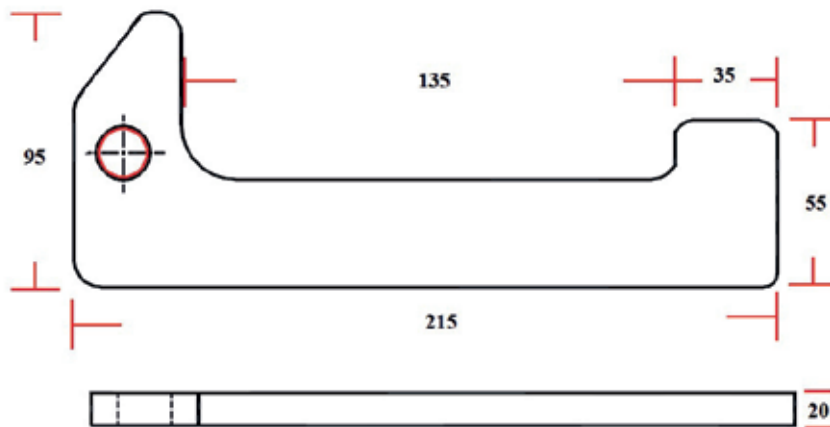
Hmotnost | Weight 4,300 KGS

Materiál | Material Steel

## Zámek Hlavičky Header Lock

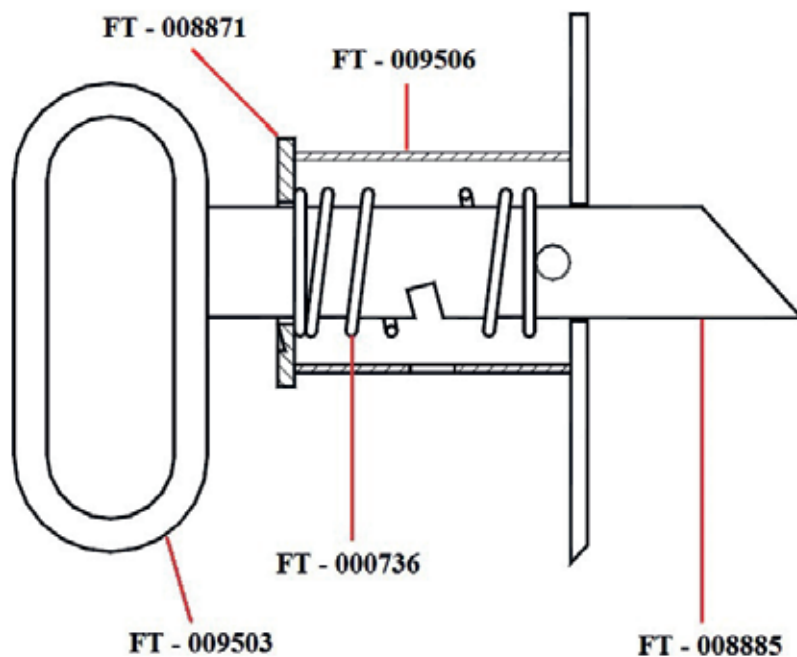


Čeština   English	Gravity Catch
HZ - Part No.   Artikel	HZ - 008576
Rozměry   Spec	235 x 100 x 20 mm
Hmotnost   Weight	1,640 KGS
Materiál   Material	Steel



Čeština   English	Gravity Catch with socket
HZ - Part No.   Artikel	HZ - 010299
Rozměry   Spec	55 x 215 x 95 mm Thick Dicke= 20mm
Hmotnost   Weight	1,588 KGS
Materiál   Material	Steel

## Zámek hlavičky Sicom Header Lock Sicom



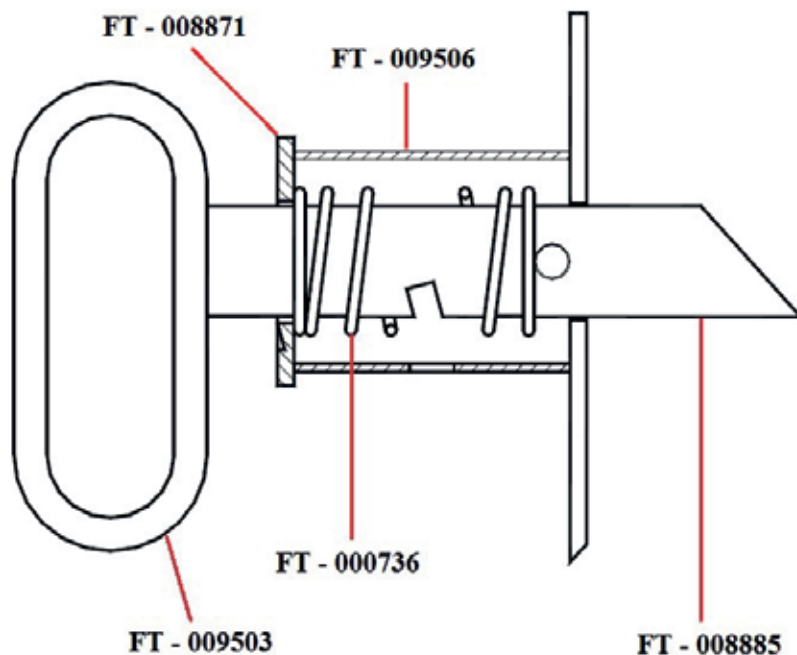
Čeština   English	Handle   Griff
HZ - Part No.   Artikel	HZ - 009503
Rozměry   Spec	-
Hmotnost   Weight	0,230 KGS
Materiál   Material	Steel

Čeština   English	Spring   Feder
HZ - Part No.   Artikel	HZ - 000736
Rozměry   Spec	-
Hmotnost   Weight	0,100 KGS
Materiál   Material	Steel

Čeština   English	Puscher   Schieber
HZ - Part No.   Artikel	HZ - 008885
Rozměry   Spec	-
Hmotnost   Weight	1,000 KGS
Materiál   Material	Steel

# Zámek hlavičky Sicom

## Header Lock Sicom

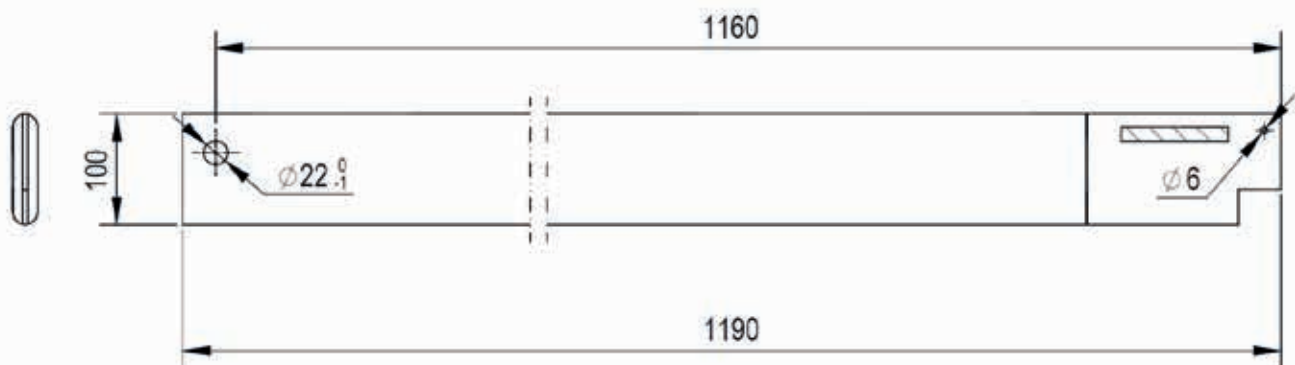


Čeština   English	Steel plate with slotted holes   Stahlplatte mit Langloch
HZ - Part No.   Artikel	HZ - 008871
Rozměry   Spec	5x90x90 Hole Loch 21x41 mm
Hmotnost   Weight	0,275 KGS
Materiál   Material	Steel

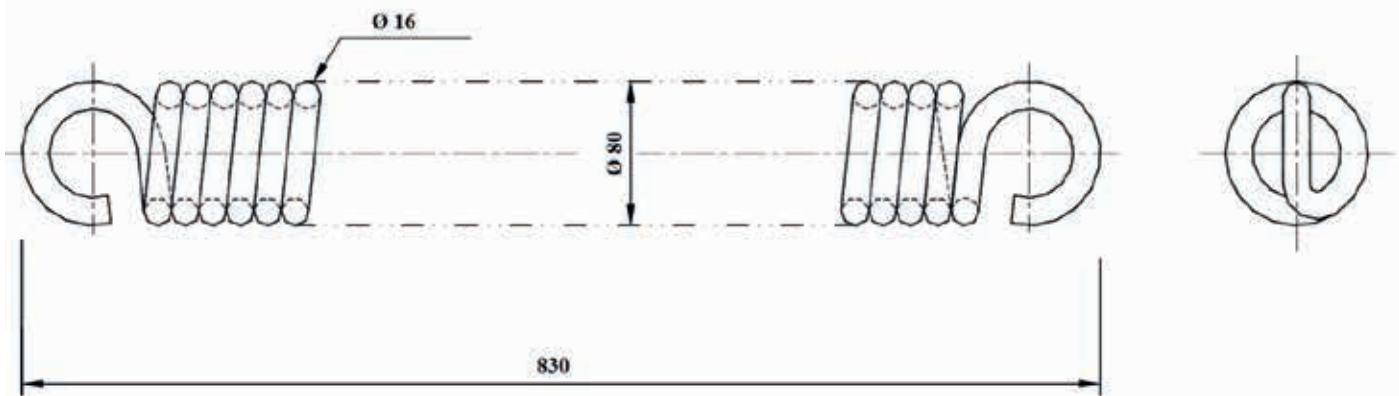
Čeština   English	Case   Gehäuse
HZ - Part No.   Artikel	HZ - 009506
Rozměry   Spec	80 x 80 x 95 x 5,0 mm
Hmotnost   Weight	0,100 KGS
Materiál   Material	Steel

Čeština   English	Pin   Pin
HZ - Part No.   Artikel	HZ - 009507
Rozměry   Spec	10 x 70 mm
Hmotnost   Weight	0,010 KGS
Materiál   Material	Steel

## Pružina Spring

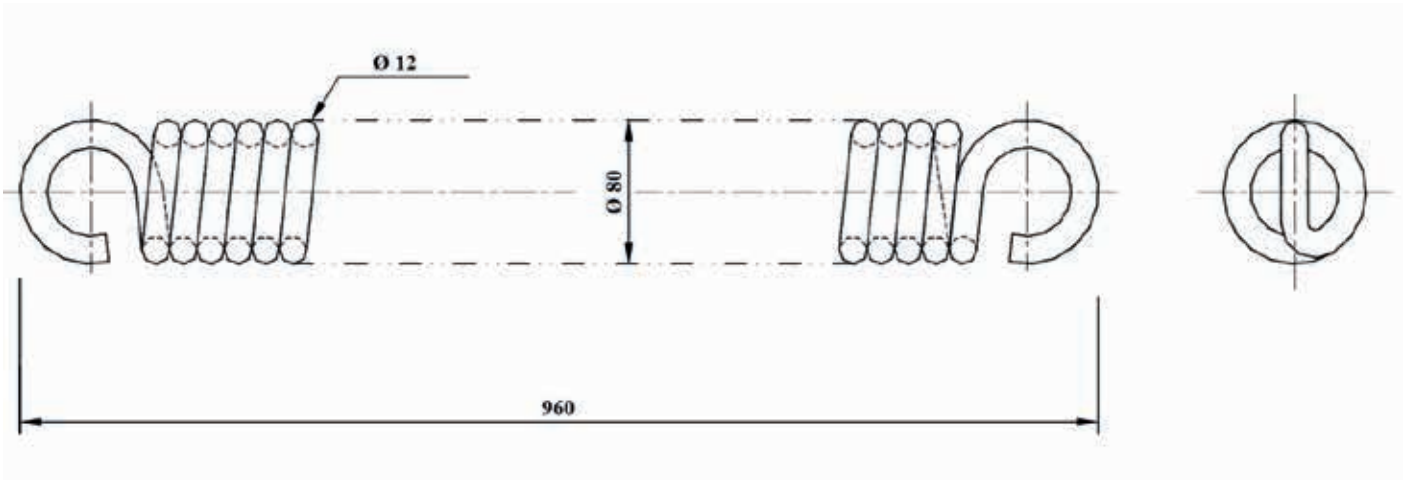


Čeština   English	Leaf Spring
HZ - Part No.   Artikel	HZ - 000996
Rozměry   Spec	1190 x 100 mm Thick Dicke = 22mm
Hmotnost   Weight	20,000 KGS
Materiál   Material	Steel



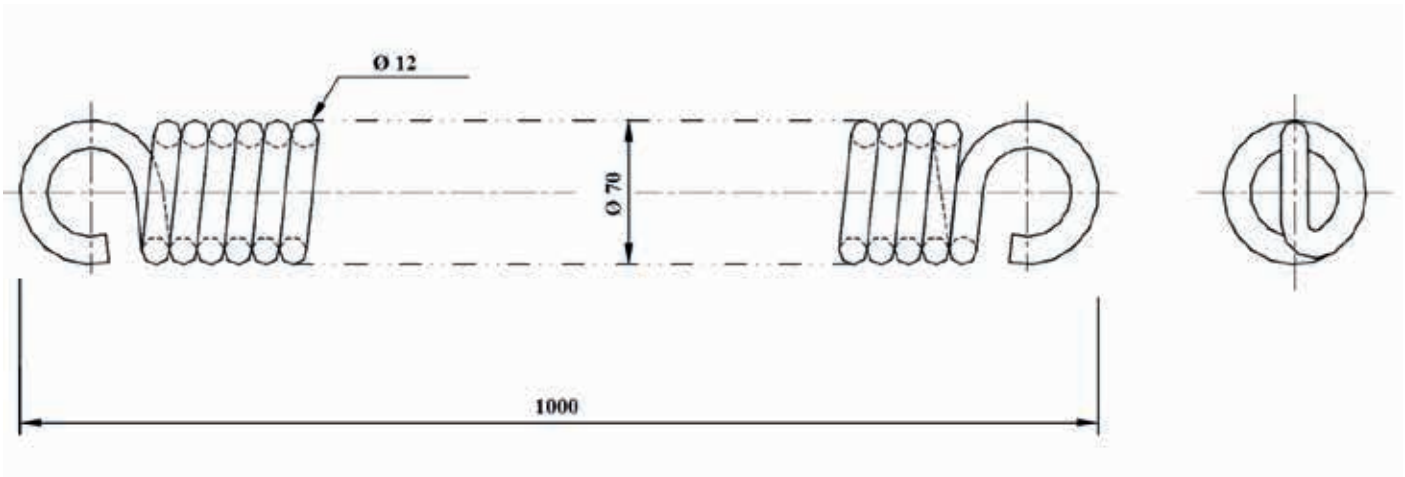
Čeština   English	
HZ - Part No.   Artikel	HZ - 002196
Rozměry   Spec	830 x 80 x 16 mm
Hmotnost   Weight	24,955 KGS
Materiál   Material	Steel

# Pružina Spring



Čeština | English

HZ - Part No.   Artikel	HZ - 009922
Rozměry   Spec	960 x 80 x 12 m
Hmotnost   Weight	12,280 KGS
Materiál   Material	Steel

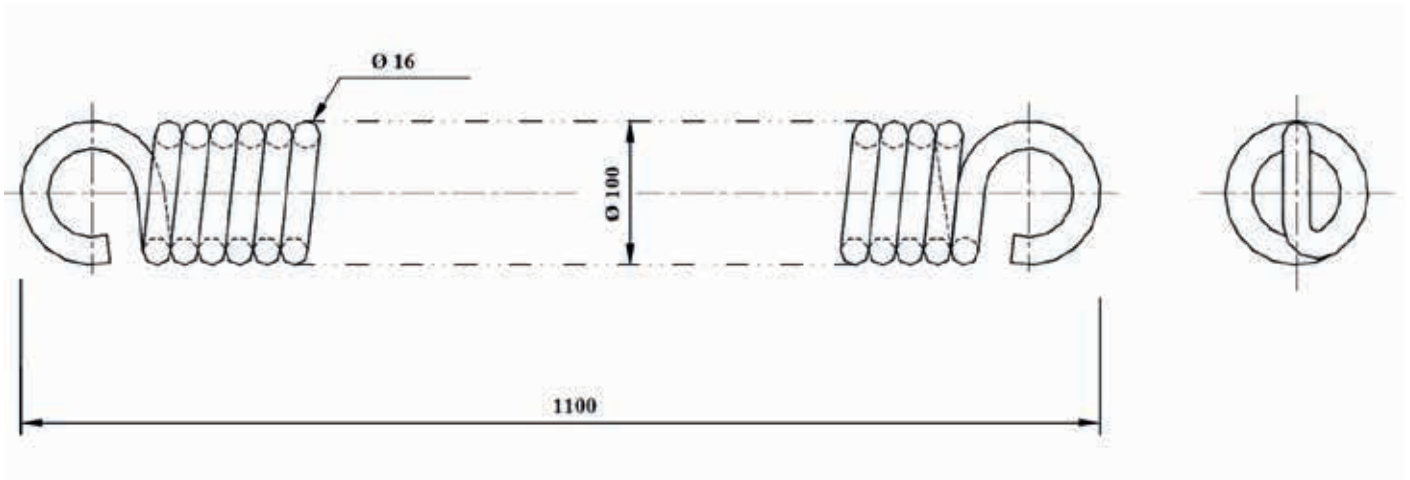


Čeština | English

HZ - Part No.   Artikel	HZ - 004619
Rozměry   Spec	1000 x 70 x 12 mm
Hmotnost   Weight	12,280 KGS
Materiál   Material	Steel

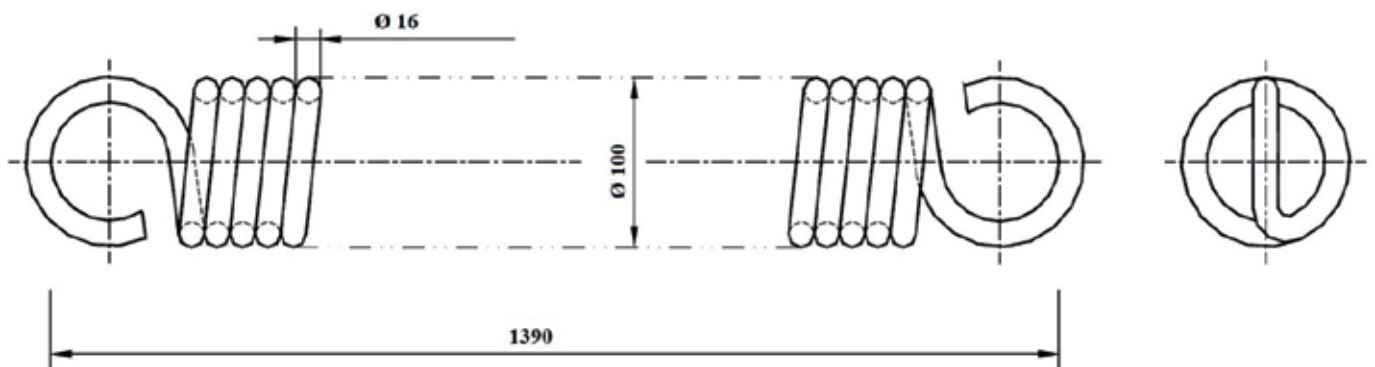


## Pružina Spring



Čeština | English

HZ - Part No.   Artikel	HZ - 0010650
Rozměry   Spec	1100 x 100 x 16 mm
Hmotnost   Weight	25,000 KGS
Materiál   Material	Steel

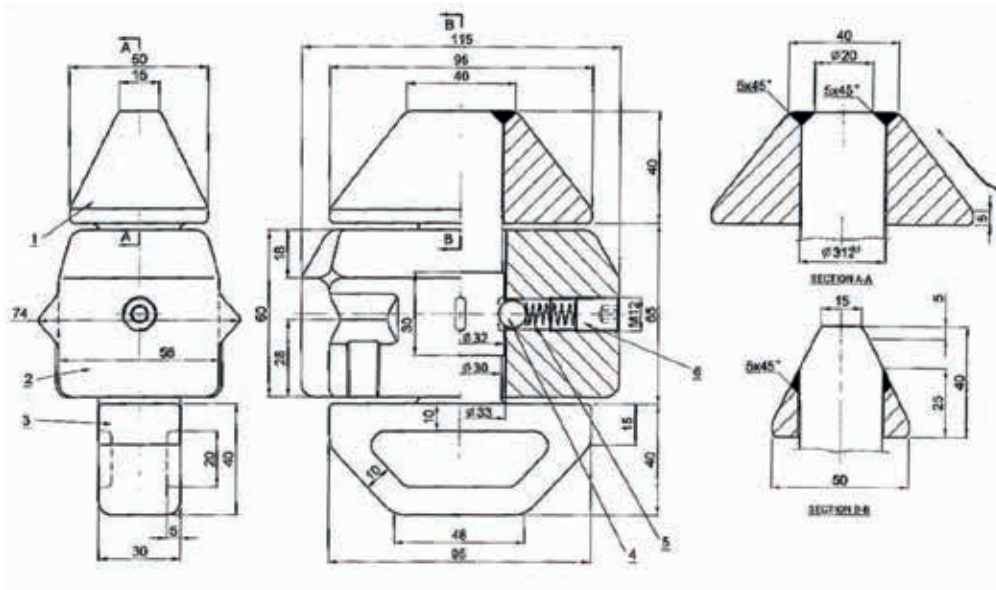


Čeština | English

HZ - Part No.   Artikel	HZ - 009505
Rozměry   Spec	1390 x 100 x 16 mm
Hmotnost   Weight	30,000 KGS
Materiál   Material	Steel

# Zámek Twistlock

## Twistlock



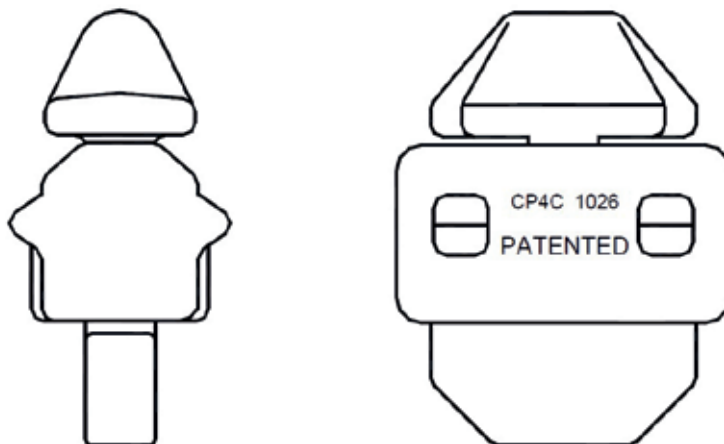
Čeština | English Twistlock CP4000

HZ - Part No. | Artikel HZ - 000205

Rozměry | Spec -

Hmotnost | Weight 3,000 KGS

Materiál | Material Steel



Čeština | English Twistlock CP4 Original

HZ - Part No. | Artikel HZ - 006181

Rozměry | Spec -

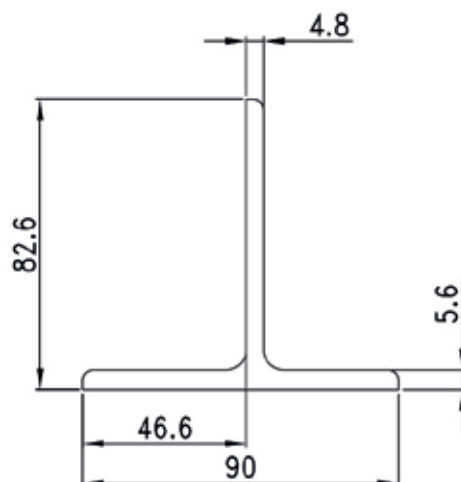
Hmotnost | Weight 3,000 KGS

Materiál | Material Steel

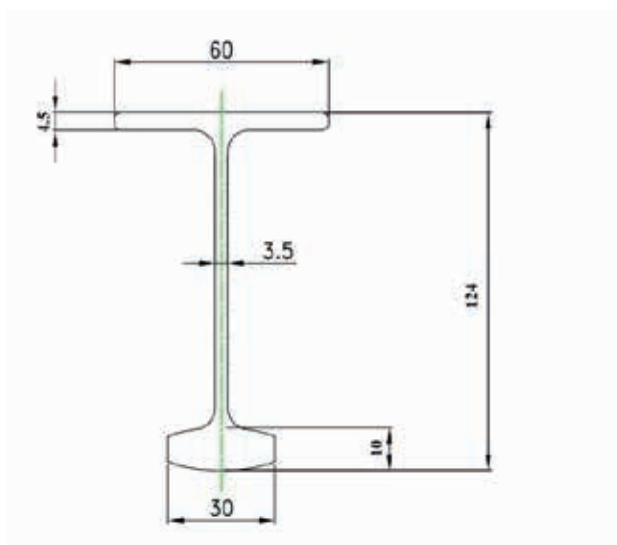
# Chladírenský Reefer



## Příčný nosník | Svorka Cross member | Clip

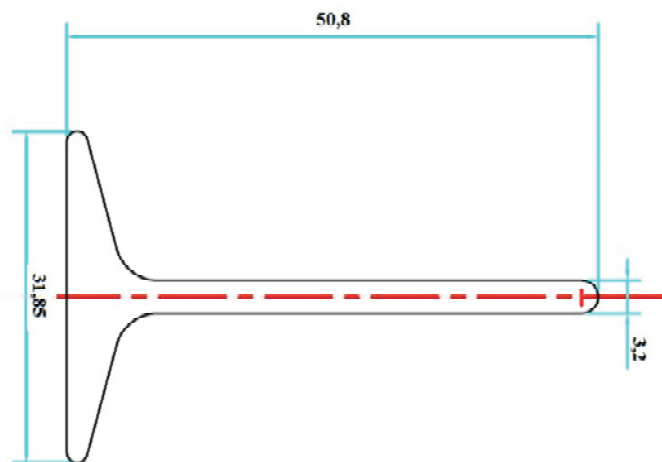


Čeština   English	Cross member clip
HZ - Part No.   Artikel	HZ - 000162
Rozměry   Spec	90 x 82.6 mm
Hmotnost   Weight	6,240 KGS
Materiál   Material	6061-T6

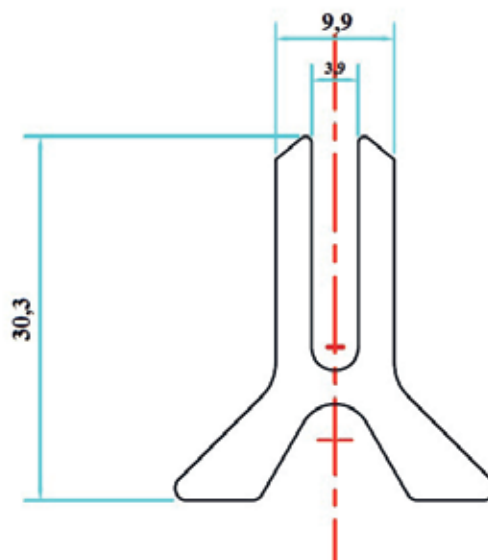


Čeština   English	Cross member
HZ - Part No.   Artikel	HZ - 000129
Rozměry   Spec	60 x 124 mm
Hmotnost   Weight	6,490 KGS
Materiál   Material	6061-T6

## T | Y Profily pro opravu podlahy Floor Repair T | Y

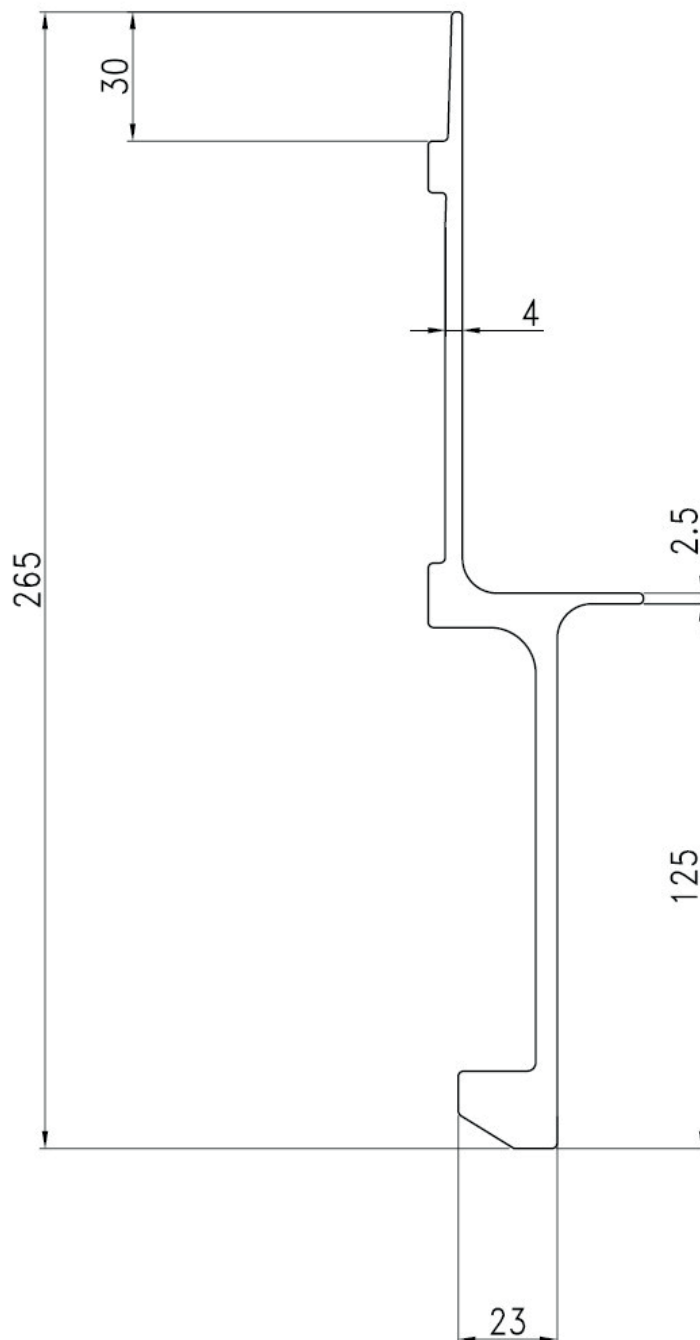


Čeština   English	T – Floor Repair
HZ - Part No.   Artikel	HZ - 003056
Rozměry   Spec	31,85 x 50,8 x 3600 mm
Hmotnost   Weight	3,42 KGS
Materiál   Material	6061-T6



Čeština   English	Y – Floor Repair
HZ - Part No.   Artikel	HZ – 003048
Rozměry   Spec	30,3 x 9,9 x 3600 mm
Hmotnost   Weight	2,98 KGS
Materiál   Material	6061-T6

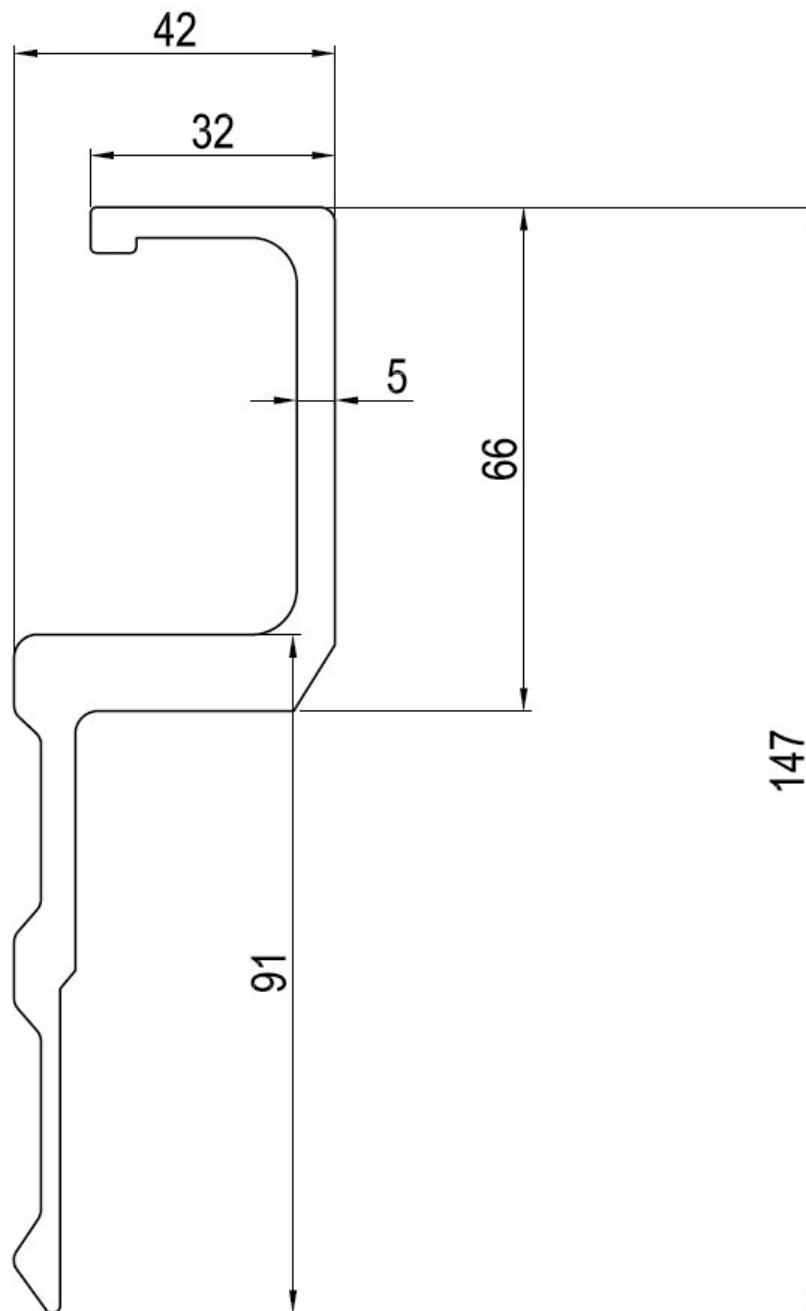
## Podlahový Boční Nosník Bottom Side Rail



Čeština | English

HZ - Part No.   Artikel	HZ - 001000
Rozměry   Spec	L = 5702 mm
Hmotnost   Weight	27,750 KGS
Materiál   Material	6061-T6

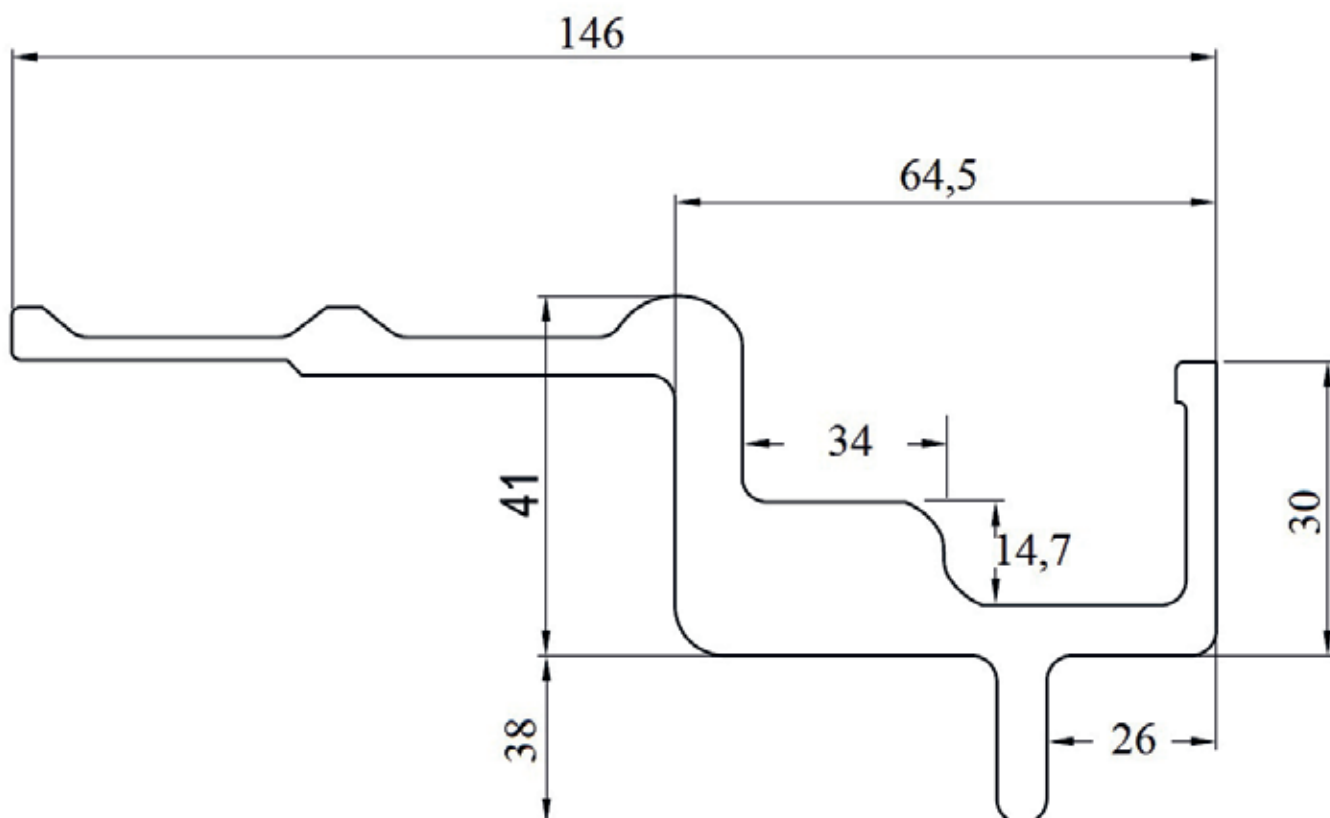
## Horní Boční Nosník Top Side Rail



Čeština | English

HZ - Part No.   Artikel	HZ - 000023
Rozměry   Spec	L = 5702 mm
Hmotnost   Weight	19,500 KGS
Materiál   Material	6061-T6

## Horní Boční Nosník Top Side Rail



Čeština | English

HZ - Part No. | Artikel HZ - 001023

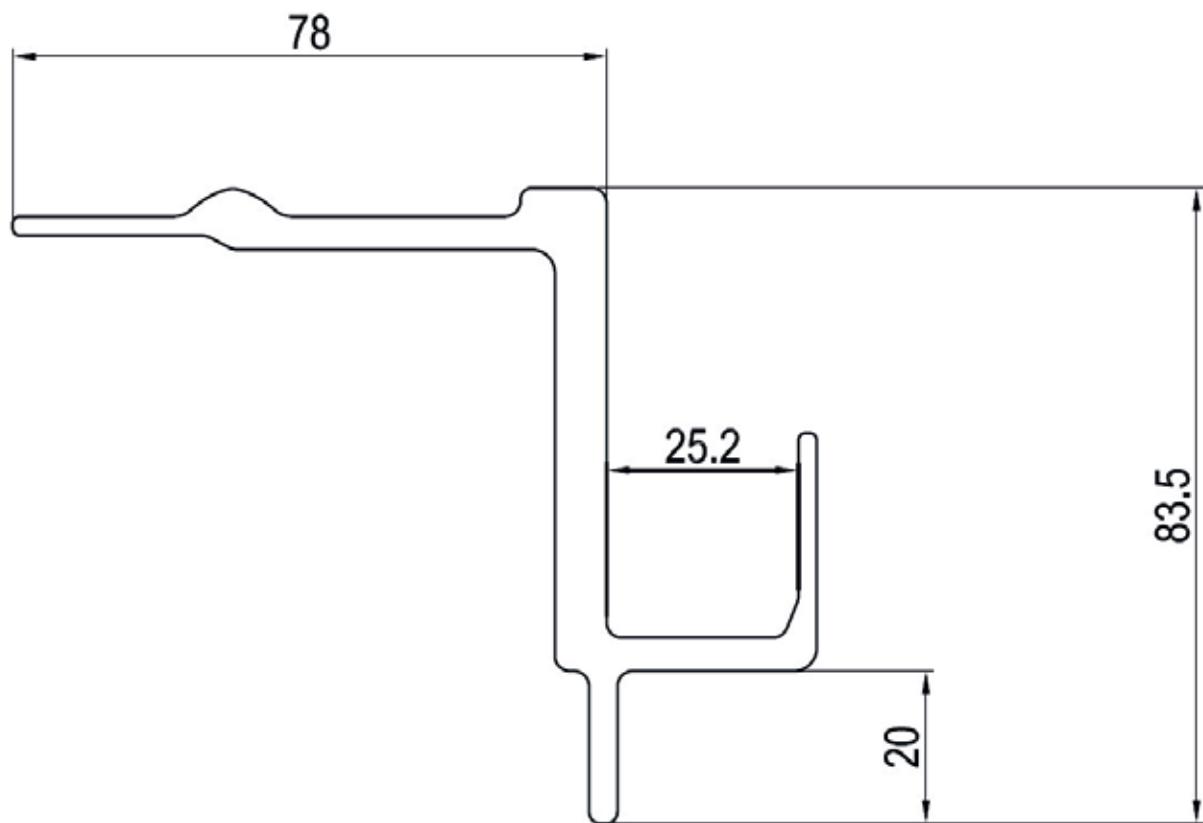
Rozměry | Spec L = 5702 mm

Hmotnost | Weight 20,299 KGS

Materiál | Material 6061-T6



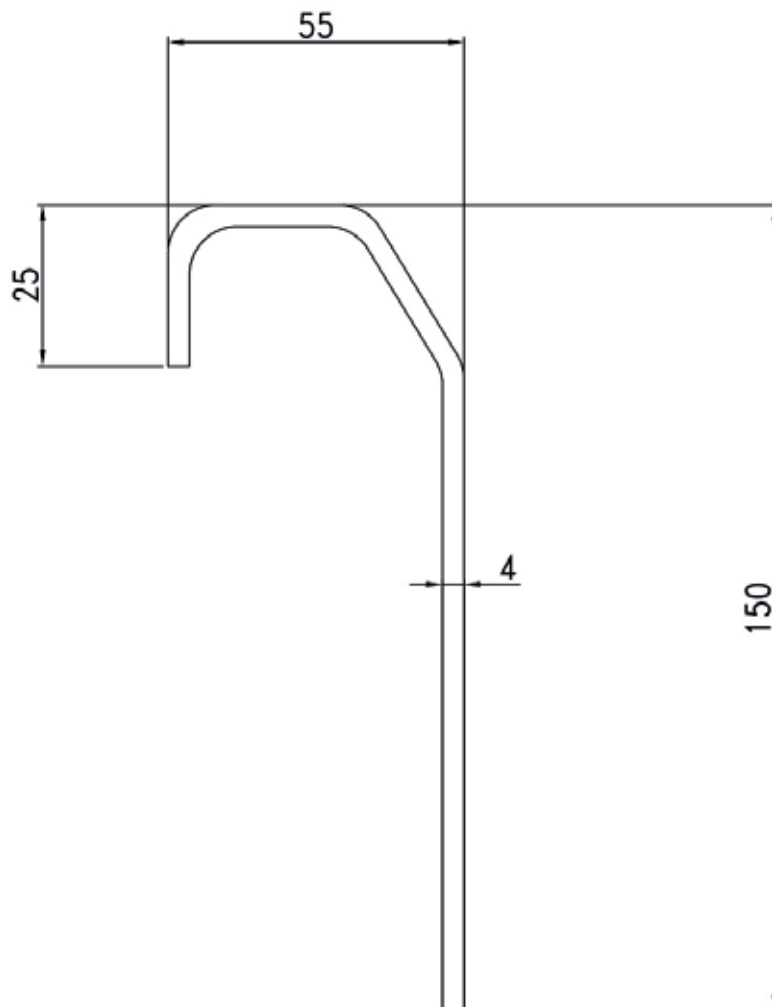
# Horní Boční Nosník Top Side Rail



Čeština | English

HZ - Part No.   Artikel	HZ - 000350
Rozměry   Spec	L = 5702 mm
Hmotnost   Weight	19,821 KGS
Materiál   Material	6061-T6

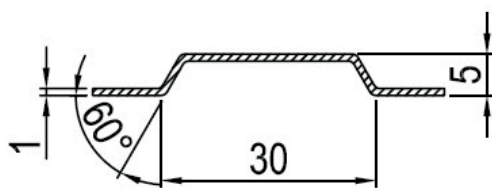
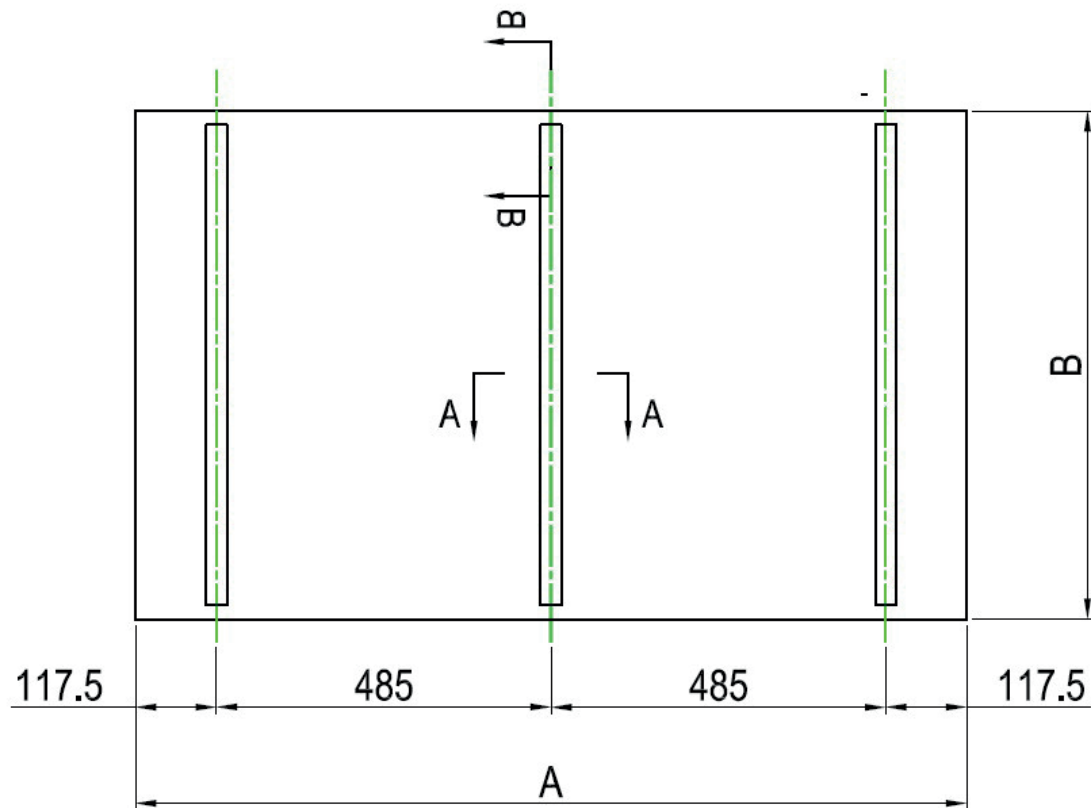
# Horní Boční Nosník Top Side Rail



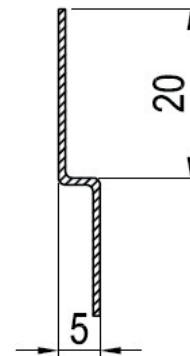
Čeština | English

HZ - Part No.   Artikel	HZ - 007730
Rozměry   Spec	150x55x25 mm L = 2850 mm
Hmotnost   Weight	18,700 KGS
Materiál   Material	CORTEN

## Lemované Boční Panely Side Panel



A - A



B - B

Čeština | English

HZ - Part No. | Artikel HZ - 009777

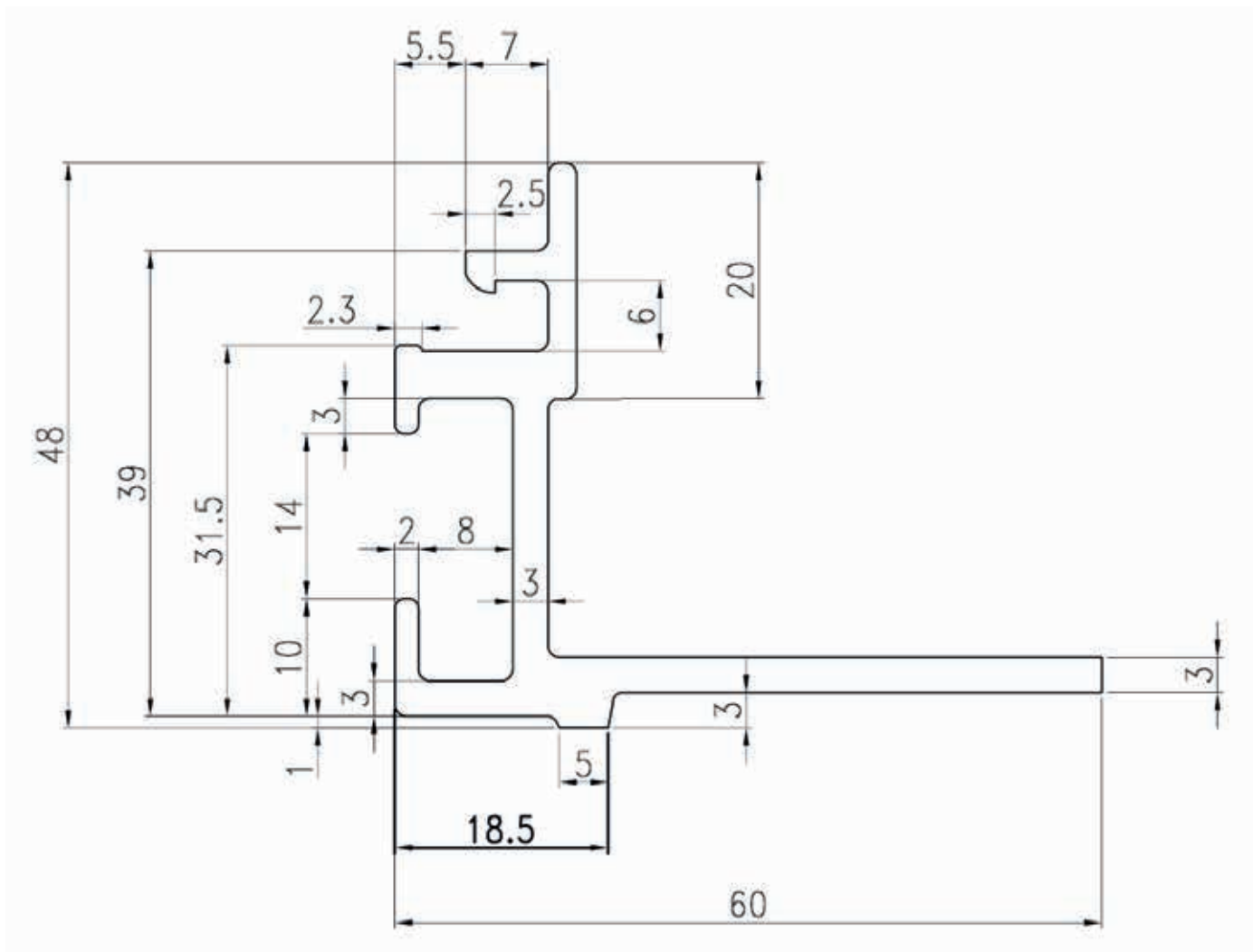
Rozměry | Spec A 1205 x B 2490 x 1,0 mm

Hmotnost | Weight 22,466 KGS

Materiál | Material MGSS

# Dveřní Rám

## Door Frame



Čeština | English

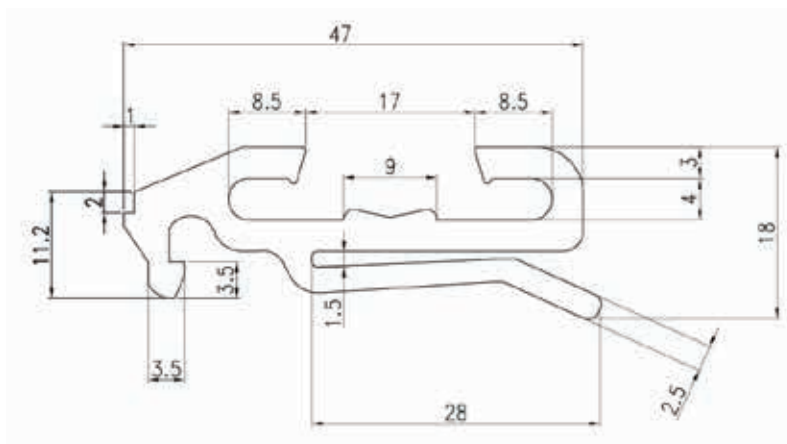
HZ - Part No. | Artikel HZ - 012787

Rozměry | Spec L = 2600 mm

Hmotnost | Weight KGS

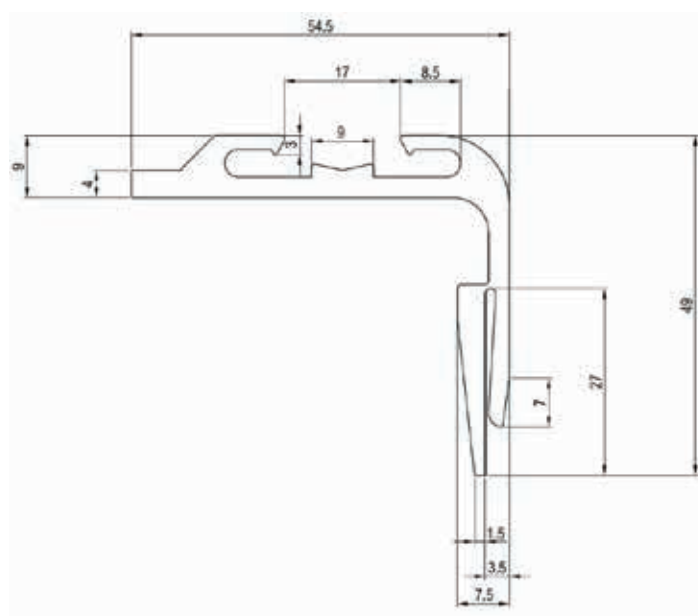
Materiál | Material 6061-T6

## Profil dveřního rámu Door Frame Profile



Čeština | English

HZ - Part No.   Artikel	HZ - 003064
Rozměry   Spec	L = 2600 mm
Hmotnost   Weight	2,60 KGS
Materiál   Material	PVC

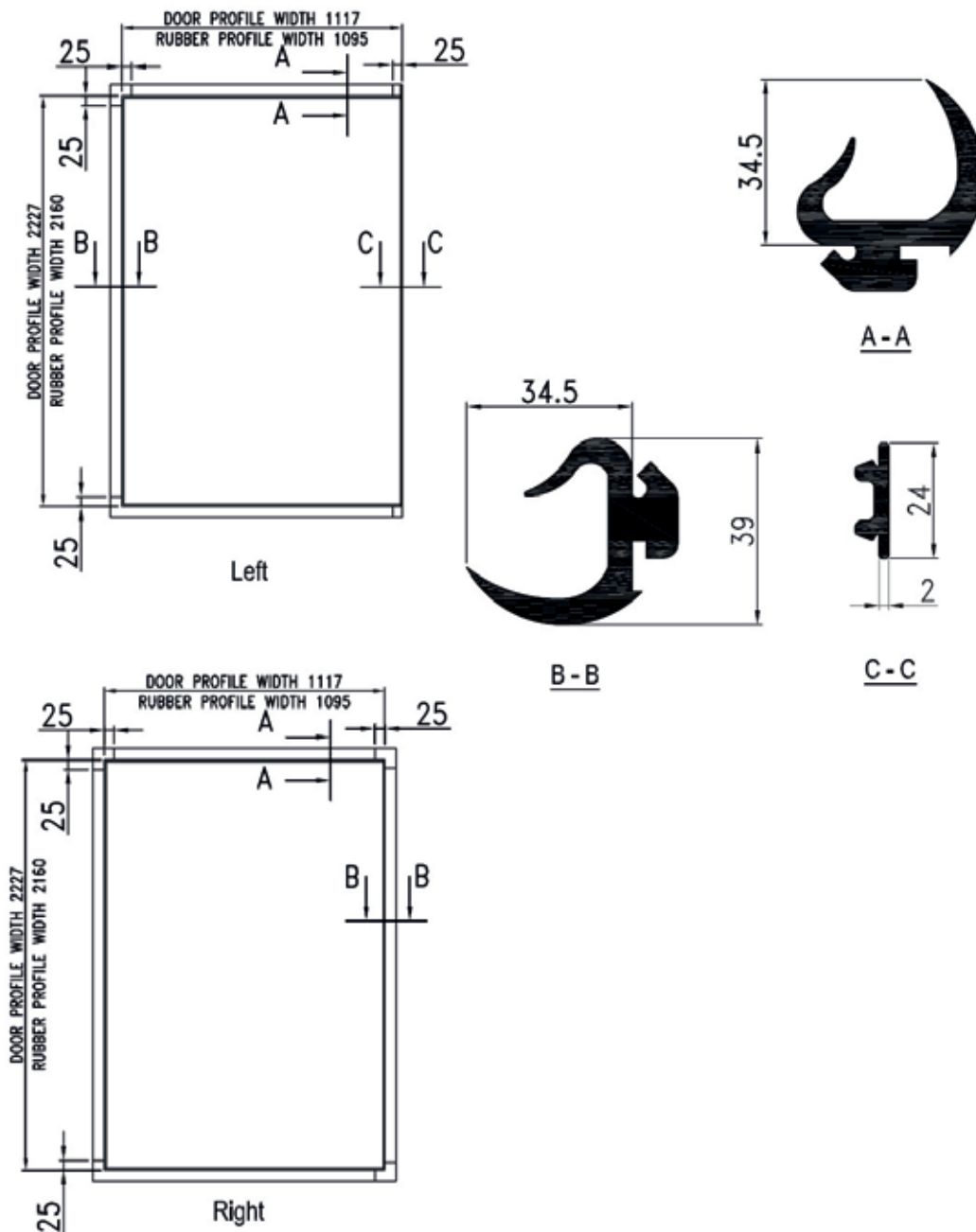


Čeština | English

Y – Floor Repair

HZ - Part No.   Artikel	HZ – 001365
Rozměry   Spec	L = 2600 mm
Hmotnost   Weight	2,60 KGS
Materiál   Material	PVC

## Vnější těsnění dveří 8'6 Door Sealing Outer 8'6

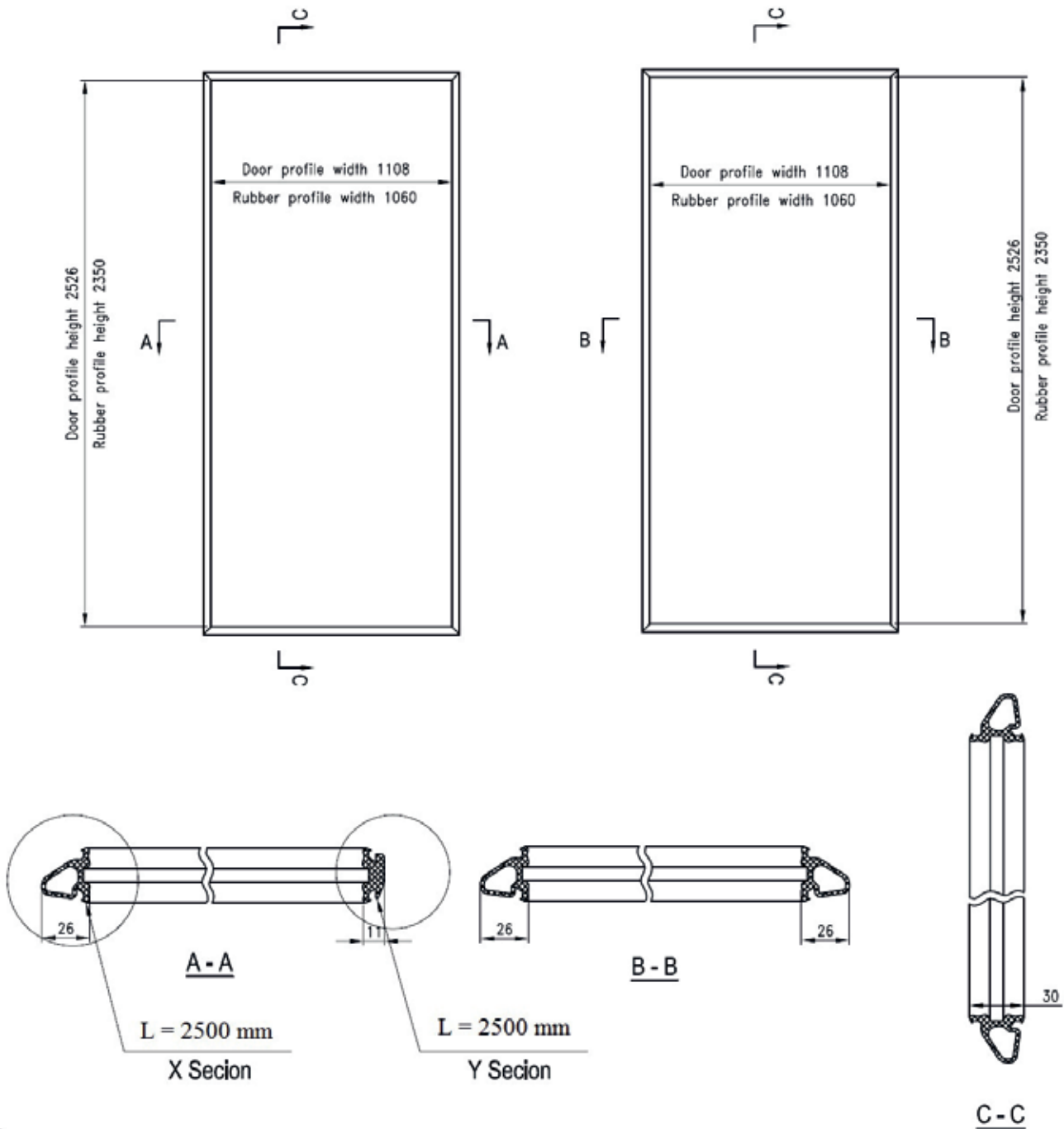


Čeština | English

HZ - Part No.   Artikel	LeHZ  Links = HZ -006424   Right Rechts = HZ - 006425
Rozměry   Spec	-
Hmotnost   Weight	1,540 KGS
Materiál   Material	E.P.D.M

# Vnitřní těsnění dveří 9'6

## Door Sealing Inside 9'6

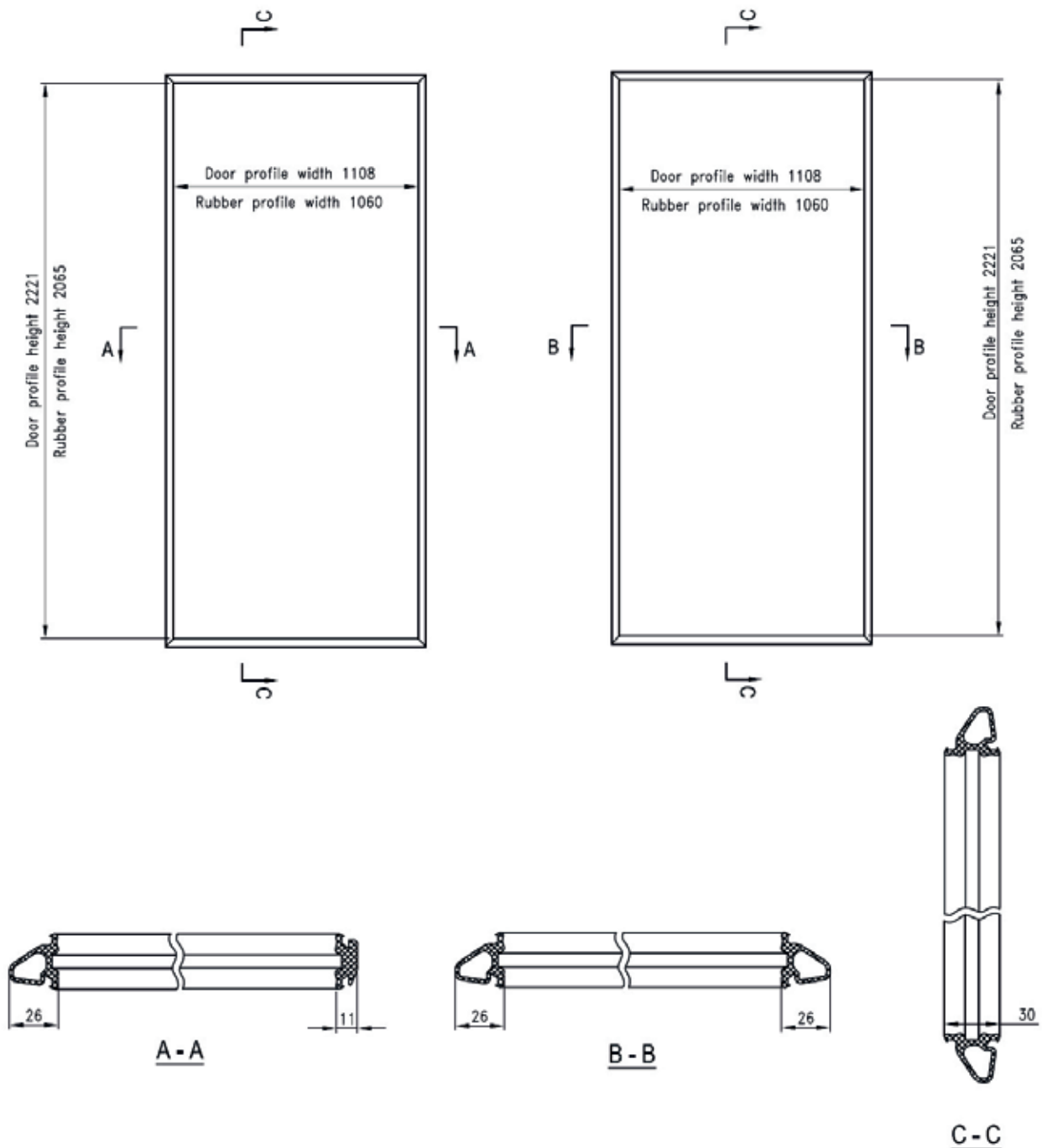


Čeština | English

HZ - Part No.   Artikel	LeHZ  Links = HZ -008813   Right Rechts = HZ - 008812
Rozměry   Spec	-
Hmotnost   Weight	1,540 KGS
Materiál   Material	E.P.D.M

# Vnitřní těsnění dveří 8'6

## Door Sealing Inside 8'6

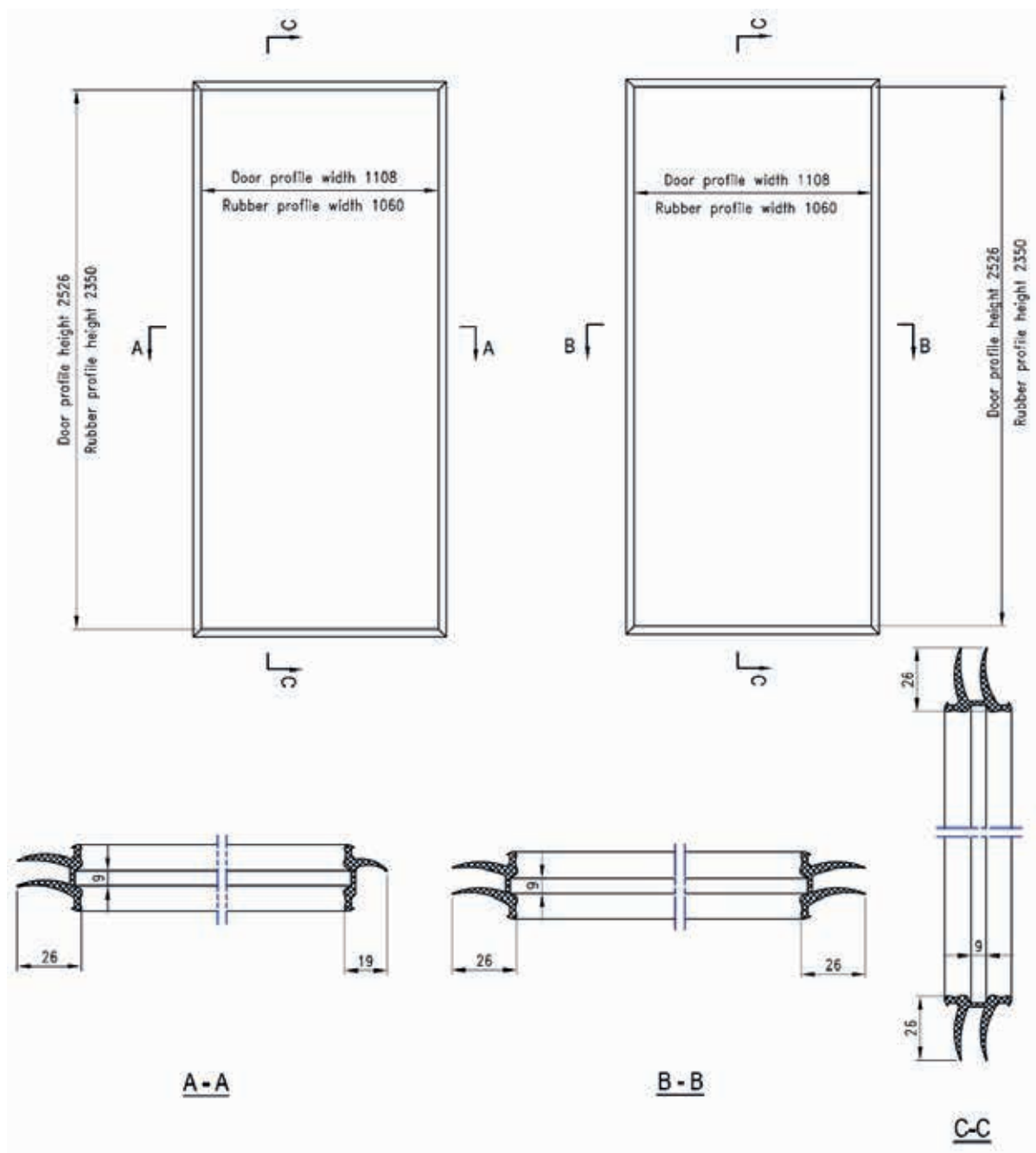


Čeština | English

HZ - Part No.   Artikel	LeHZ  Links = HZ -006423   Right Rechts = HZ - 001035
Rozměry   Spec	-
Hmotnost   Weight	1,540 KGS
Materiál   Material	E.P.D.M



## Vnitřní těsnění dveří 9'6" Door Sealing Inside 9'6"

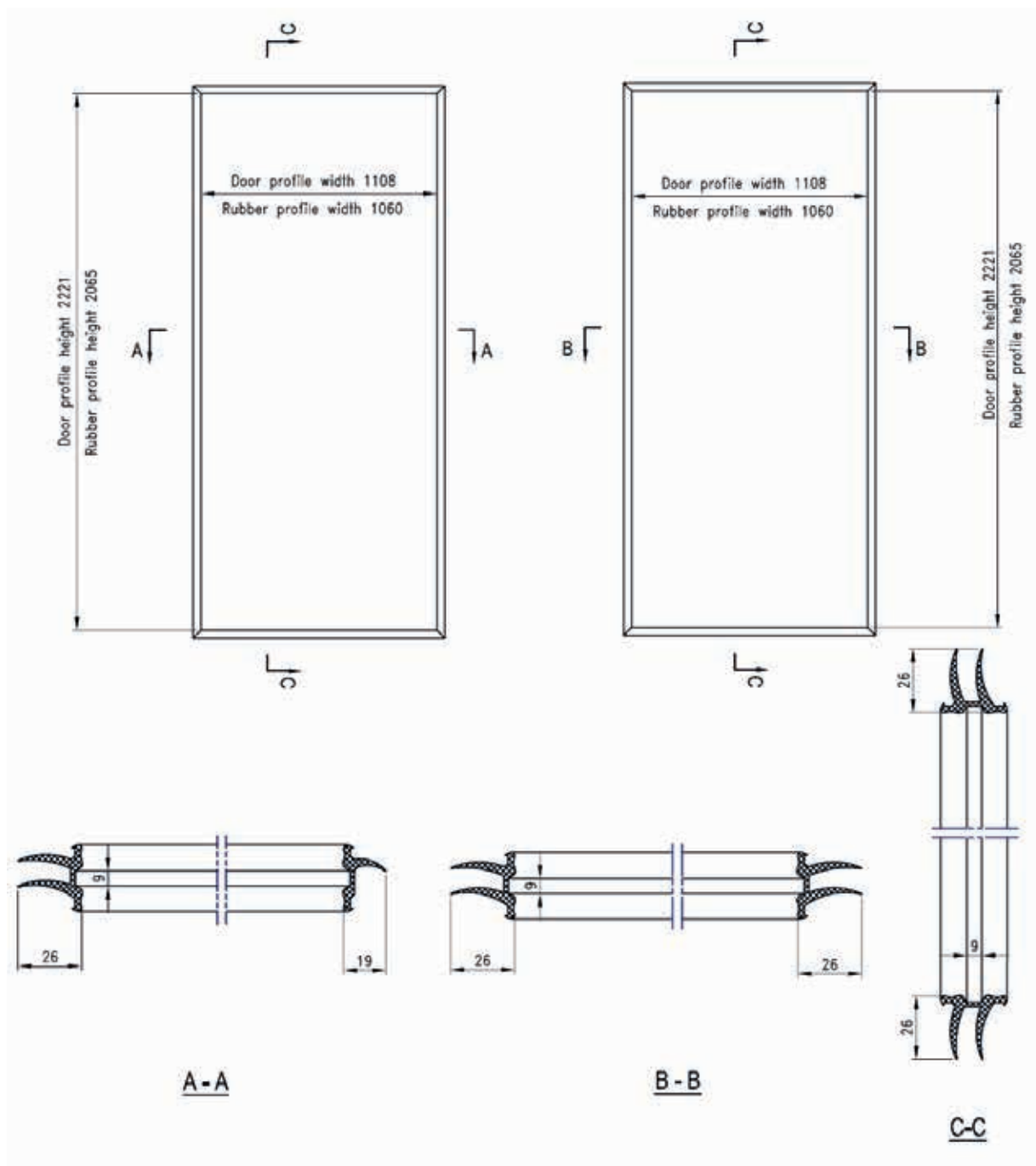


Čeština | English

HZ - Part No.   Artikel	LeHZ  Links = HZ -008828   Right Rechts = HZ - 008829
Rozměry   Spec	-
Hmotnost   Weight	1,880 KGS
Materiál   Material	E.P.D.M

## Vnitřní těsnění dveří 8'6

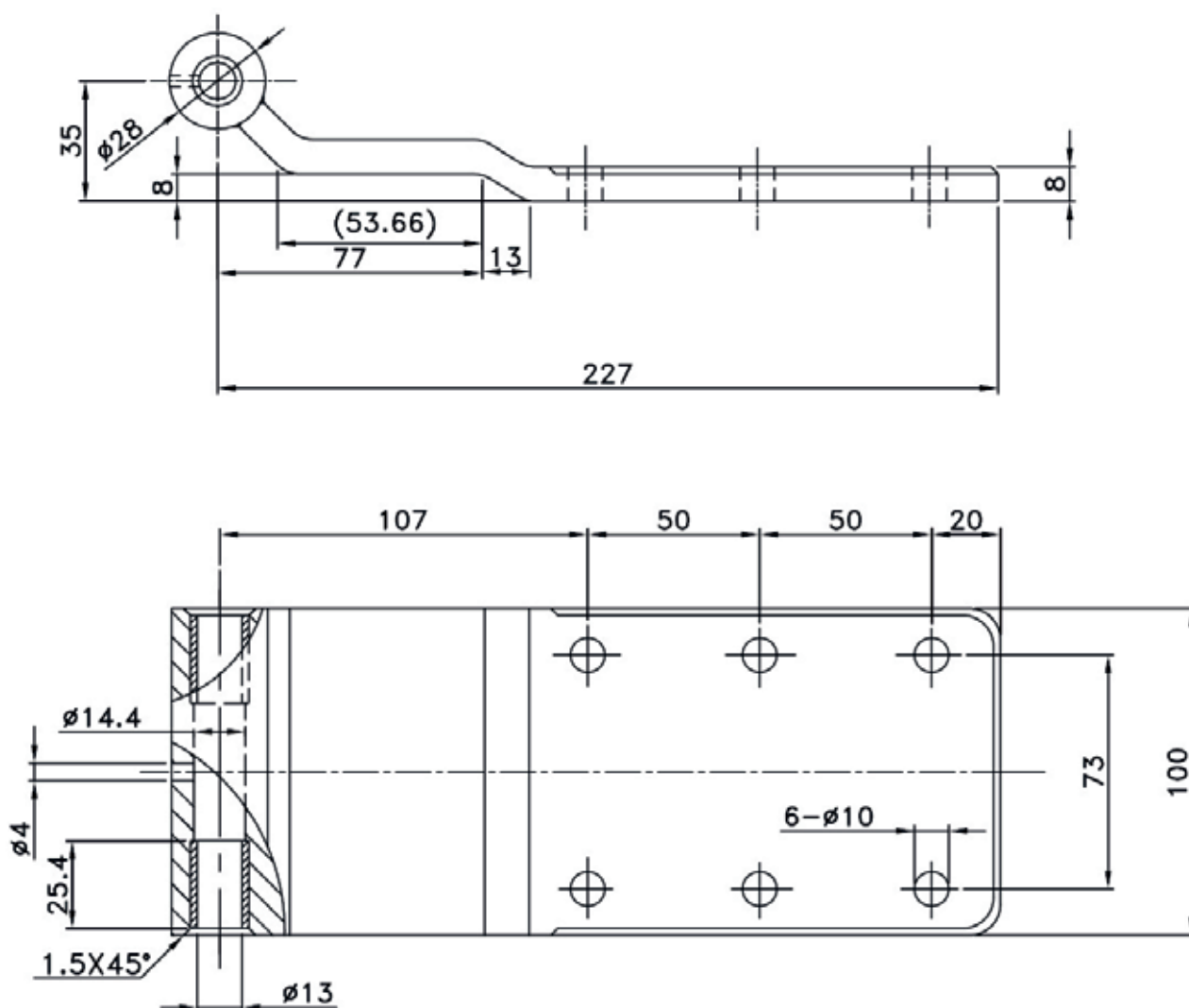
### Door Sealing Inside 8'6



Čeština | English

HZ - Part No.   Artikel	LeHZ  Links = HZ -007273   Right Rechts = HZ - 003092
Rozměry   Spec	-
Hmotnost   Weight	1,880 KGS
Materiál   Material	E.P.D.M

# Panty dveří Door Hinge



Čeština | English

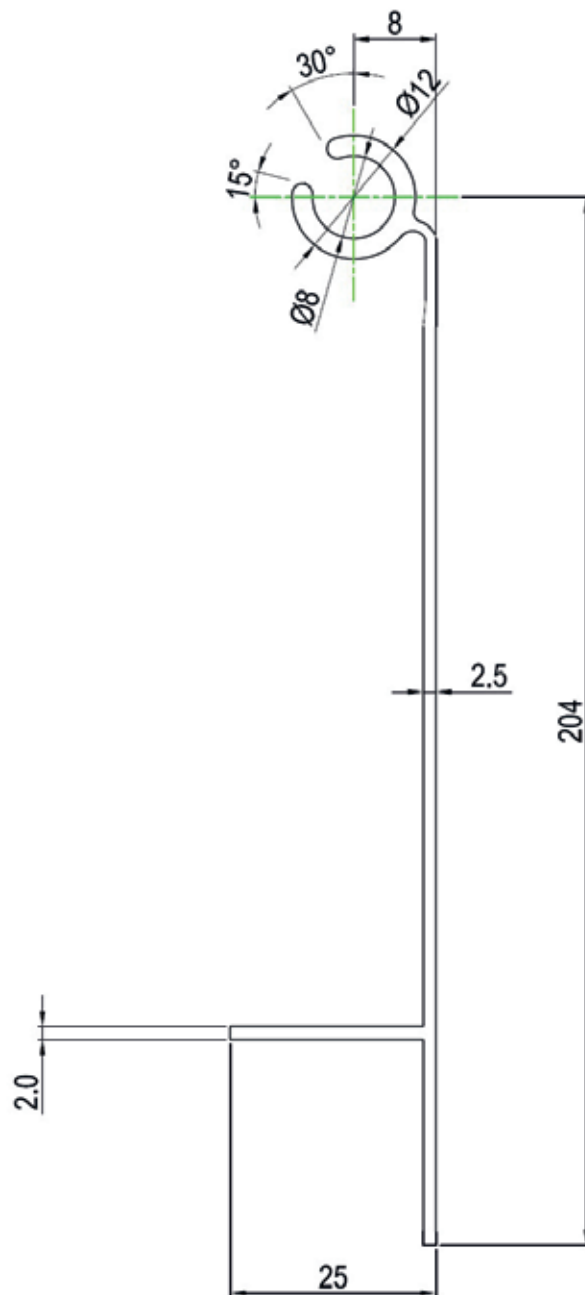
HZ - Part No. | Artikel HZ - 012325

Rozměry | Spec H= 100mm , Without hole

Hmotnost | Weight 14,000 KGS

Materiál | Material SS41

## Boční dveře jednotky (A) Unit Side Door (A)



Čeština | English

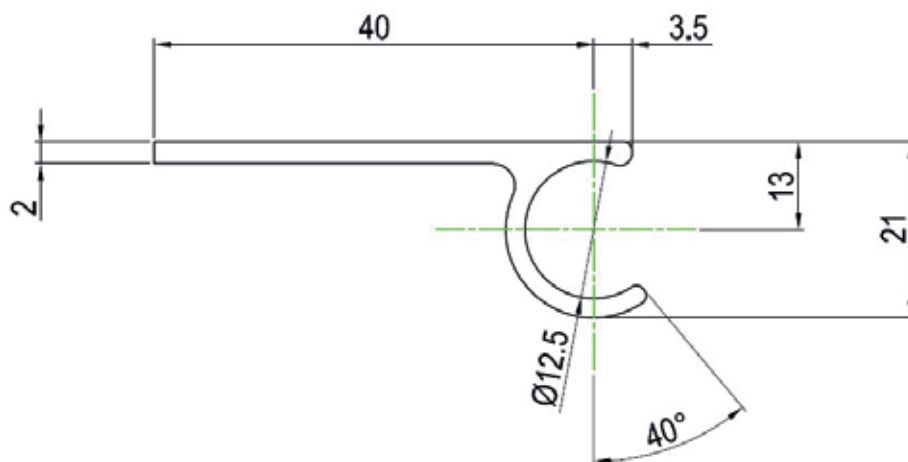
HZ - Part No. | Artikel HZ - 002516

Rozměry | Spec L = 1900 mm

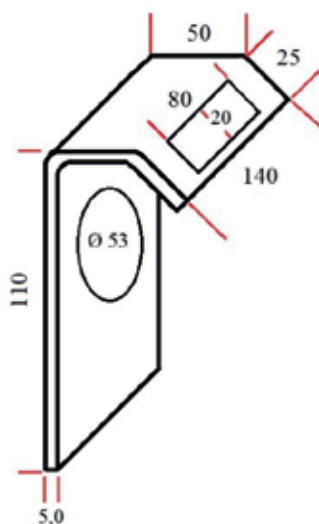
Hmotnost | Weight 3,500 KGS

Materiál | Material 6061 – T6

## Držák vzduchové přepážky (B) | závěsné oko Unit Side Door (B) | LiHZing Eye

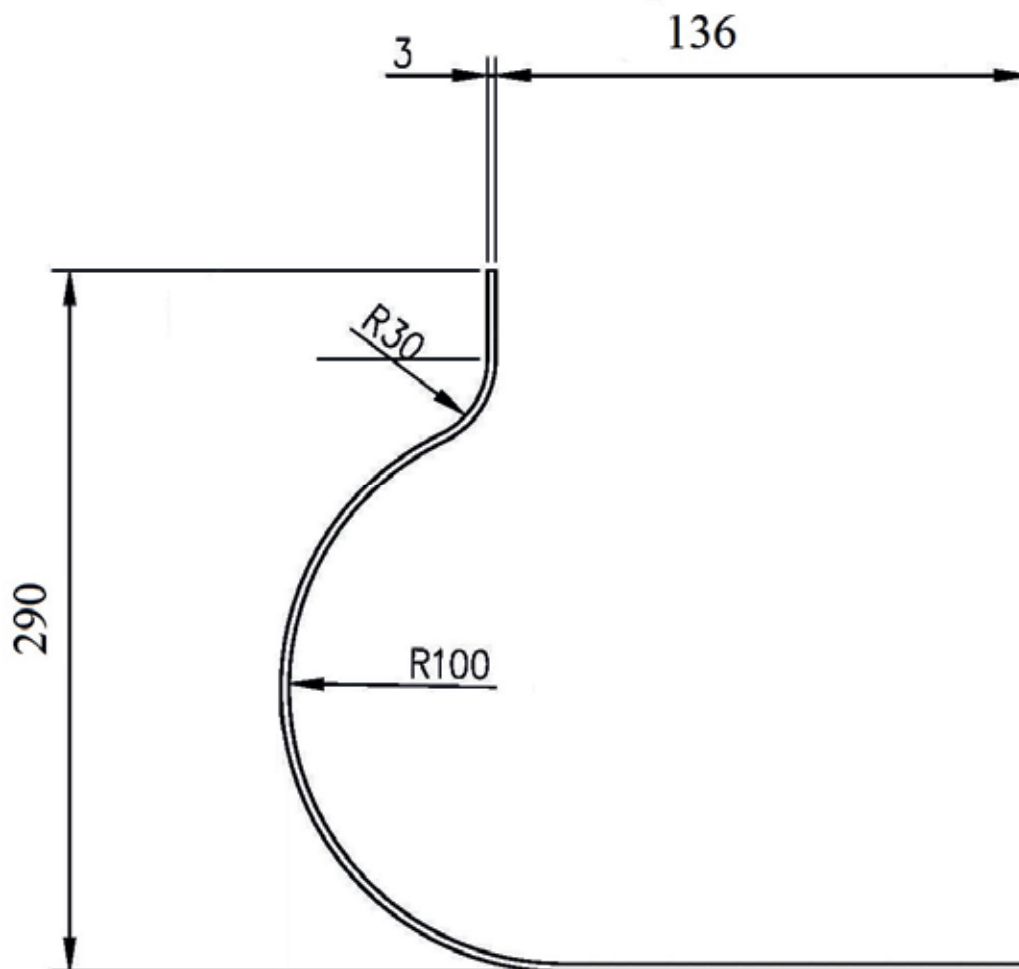


Čeština   English	Unit Side Door (B)   Halterung für LuHZleitblech
HZ - Part No.   Artikel	HZ - 003059
Rozměry   Spec	L = 1888 mm
Hmotnost   Weight	0,700 KGS
Materiál   Material	6061 – T6



Čeština   English	LiHZing Eye for Reefer-Unit   Einhängeöse für Reefer-Aggregat
HZ - Part No.   Artikel	HZ - 010799
Rozměry   Spec	30 x 50 x 110 x 40 x 5,0 mm
Hmotnost   Weight	0,900 KGS
Materiál   Material	Steel

## Spodní vzduchová přepážka Kick Plate

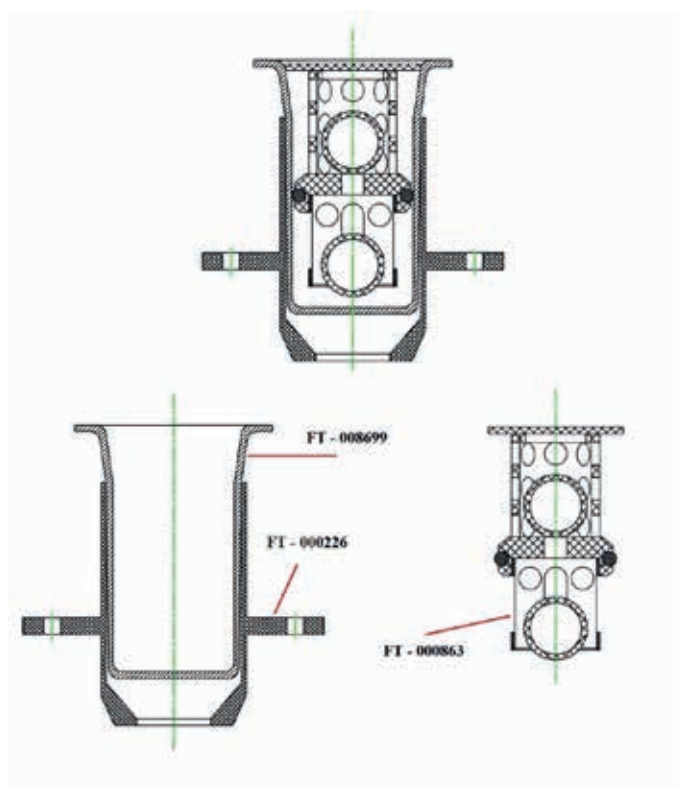


Čeština | English

HZ - Part No.   Artikel	On Request   Auf Anfrage
Rozměry   Spec	L = 2200 mm
Hmotnost   Weight	9,130 KGS
Materiál   Material	6061 – T6

# Automatický Systém Odvodňování Kazoo

## Kazoo Auto Drain



Čeština | English

Water Flange

HZ - Part No. | Artikel

HZ - 000226

Rozměry | Spec

-

Hmotnost | Weight

0,045 KGS

Materiál | Material

PVC

Čeština | English

Insert for Auto Drain Center

HZ - Part No. | Artikel

HZ - 008699

Rozměry | Spec

-

Hmotnost | Weight

0,141 KGS

Materiál | Material

6061 – T6

Čeština | English

Auto Drain Center

HZ - Part No. | Artikel

HZ - 000863

Rozměry | Spec

-

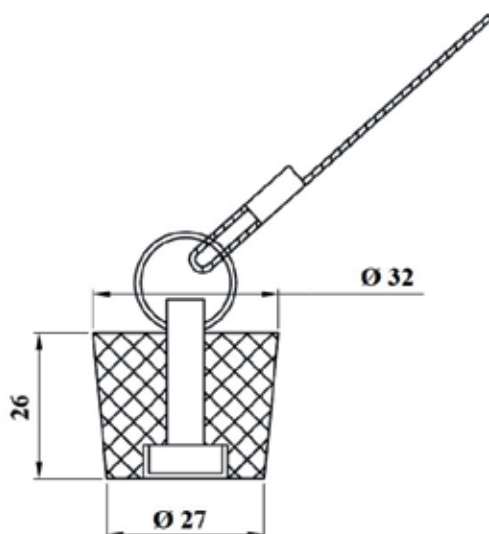
Hmotnost | Weight

0,040 KGS

Materiál | Material

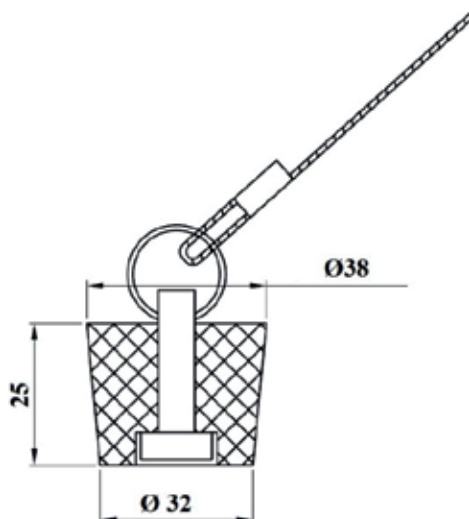
PVC

## Zátka pro Odtok Plug for Drain



Čeština | English

HZ - Part No.   Artikel	HZ - 002419
Rozměry   Spec	Ø32 – Ø27
Hmotnost   Weight	0,040 KGS
Materiál   Material	EPDM

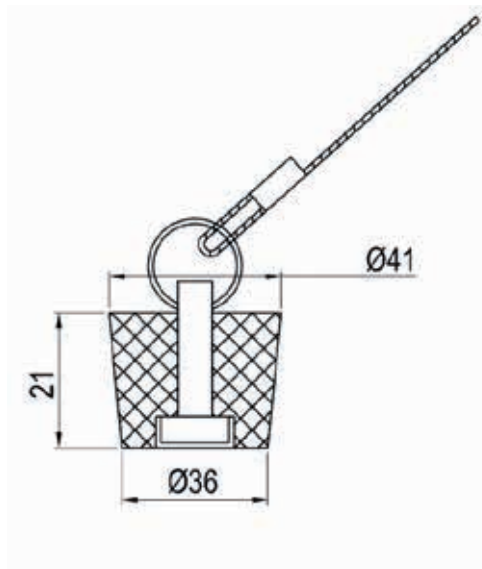


Čeština | English

HZ - Part No.   Artikel	HZ - 013091
Rozměry   Spec	Ø38 – Ø 32
Hmotnost   Weight	0,040 KGS
Materiál   Material	EPDM

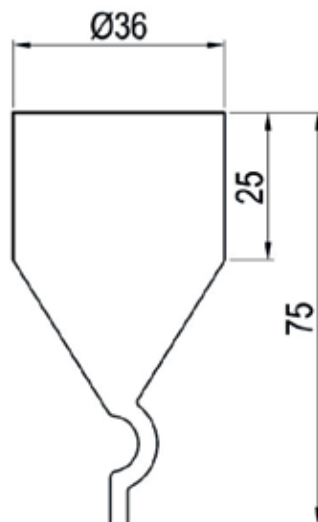


## Zátka pro Odtok | Kazoo Plug for Drain | Kazoo



Čeština | English

HZ - Part No.   Artikel	HZ - 002418
Rozměry   Spec	Ø 41 – Ø 36
Hmotnost   Weight	0,040 KGS
Materiál   Material	EPDM



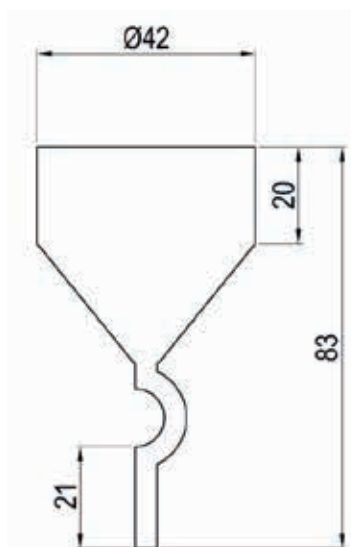
Čeština | English

Kazoo | Gummi-Wasserablass-Schlauchstück

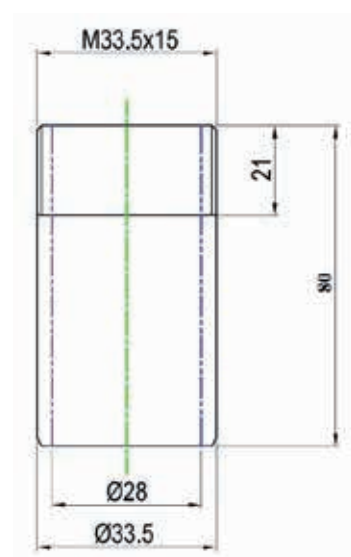
HZ - Part No.   Artikel	HZ - 000635
Rozměry   Spec	Ø 36
Hmotnost   Weight	0,021 KGS
Materiál   Material	EPDM

## Kazoo | Trubkový nástavec

### Kazoo | Pipe Nippel



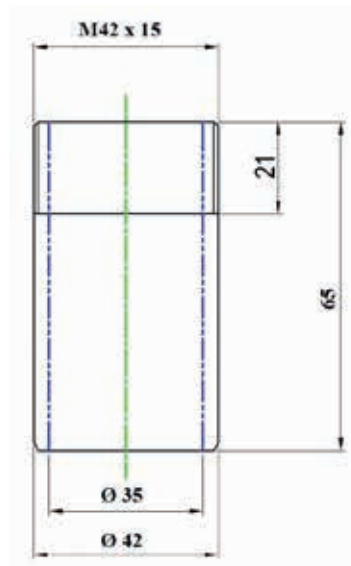
Čeština   English	Kazoo   Gummi-Wasserablass-Schlauchstück
HZ - Part No.   Artikel	HZ - 000636
Rozměry   Spec	Ø 42
Hmotnost   Weight	0,030 KGS
Materiál   Material	EPDM



Čeština   English	Pipe Nippel
HZ - Part No.   Artikel	HZ - 000637
Rozměry   Spec	-
Hmotnost   Weight	0,030 KGS
Materiál   Material	PVC

# Trubkový nástavec

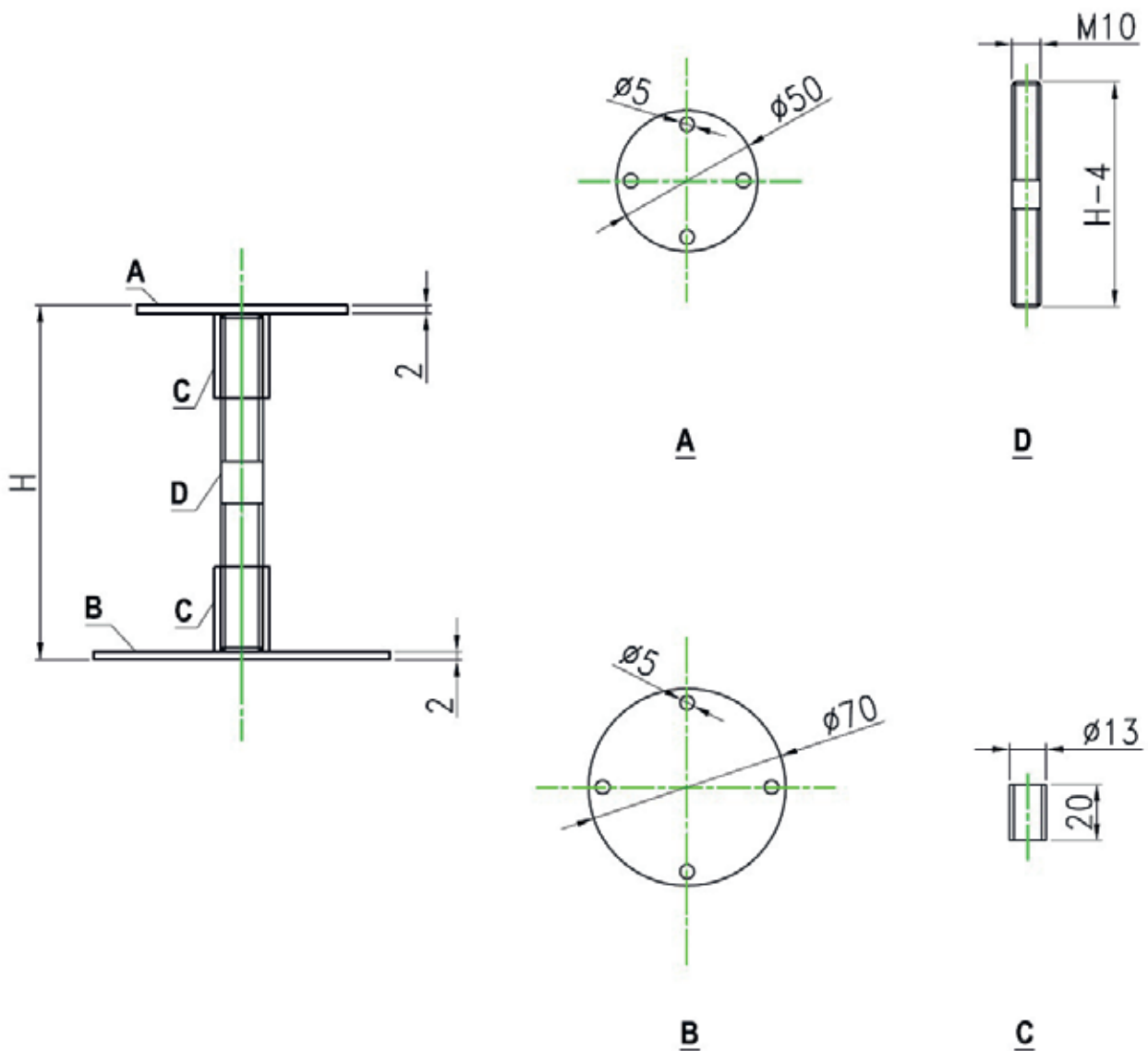
## Pipe Nippel



Čeština   English	Pipe Nippel
HZ - Part No.   Artikel	HZ - 000638
Rozměry   Spec	-
Hmotnost   Weight	0,030 KGS
Materiál   Material	PVC

# Sada pro odstraňování delaminace

## Delamination Kit



Čeština | English

HZ - Part No.   Artikel	HZ - 000668
Rozměry   Spec	-
Hmotnost   Weight	0,111 KGS
Materiál   Material	SUS304&PVC

**Zbyněk Hubáček**

Jednatel společnosti | CEO

Mobil: +420 608 830 863

Email: [info@hz-kontejnery.cz](mailto:info@hz-kontejnery.cz)

[www.hz-kontejnery.cz](http://www.hz-kontejnery.cz)

[www.hz-containers.com](http://www.hz-containers.com)

[www.confoc.cz](http://www.confoc.cz) [www.qfca.cz](http://www.qfca.cz)



# HZ KONTEJNERY

HZ KONTEJNERY s.r.o.  
Slavníkova 2357/9  
CZ-169 00 Praha, Czech Republic  
IČO: 03975177  
DIČ | VAT: CZ03975177